



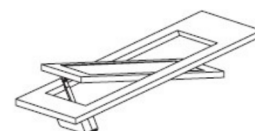
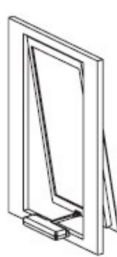
C20 SIŁOWNIK ŁAŃCUCHOWY



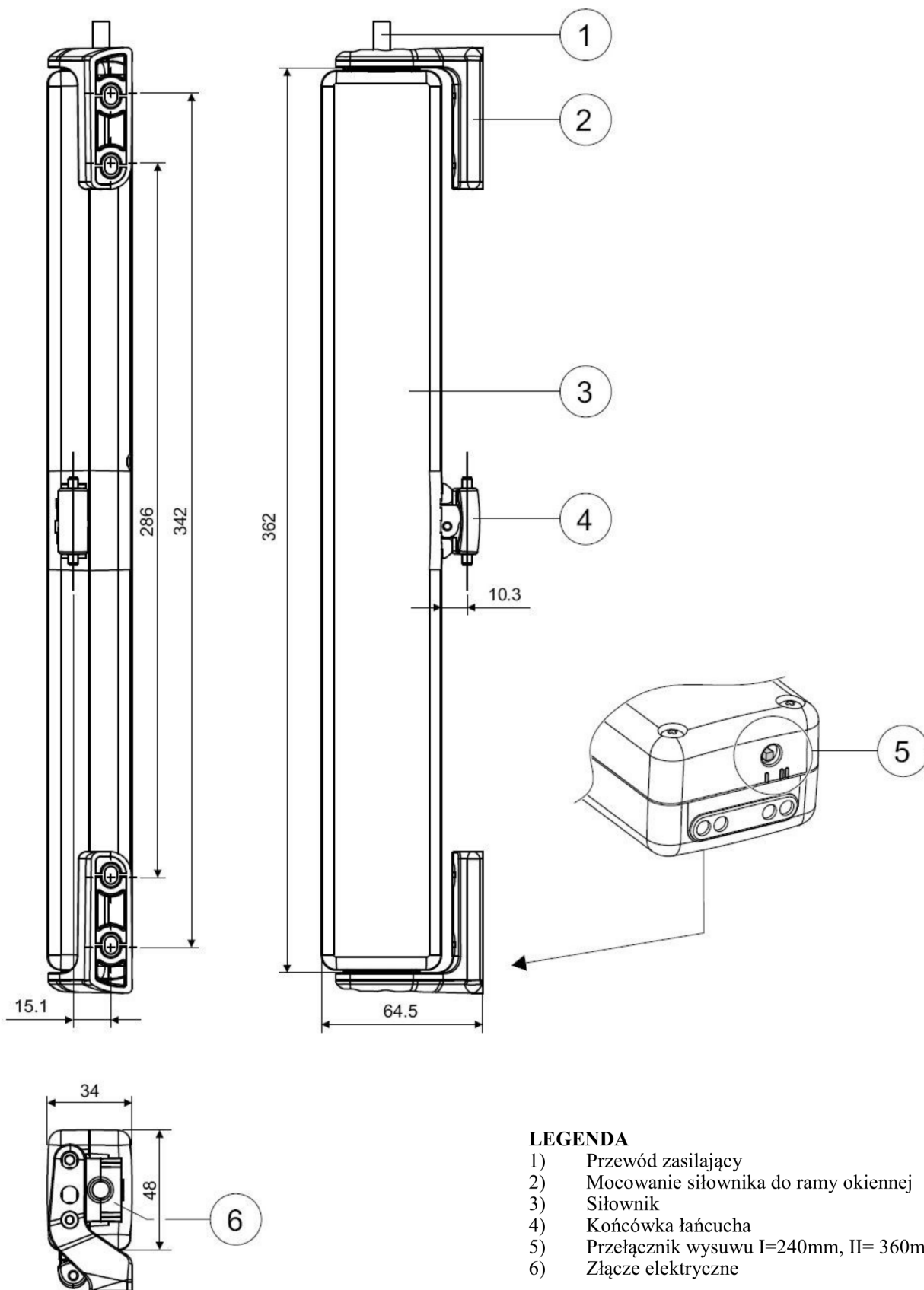
Uwaga: przed instalacją siłownika należy zapoznać się z poniższą instrukcją. Instalacji w/w urządzenia powinien dokonywać personel posiadający odpowiednie kwalifikacje oraz przestrzegać norm obowiązujących w kraju instalacji urządzenia.



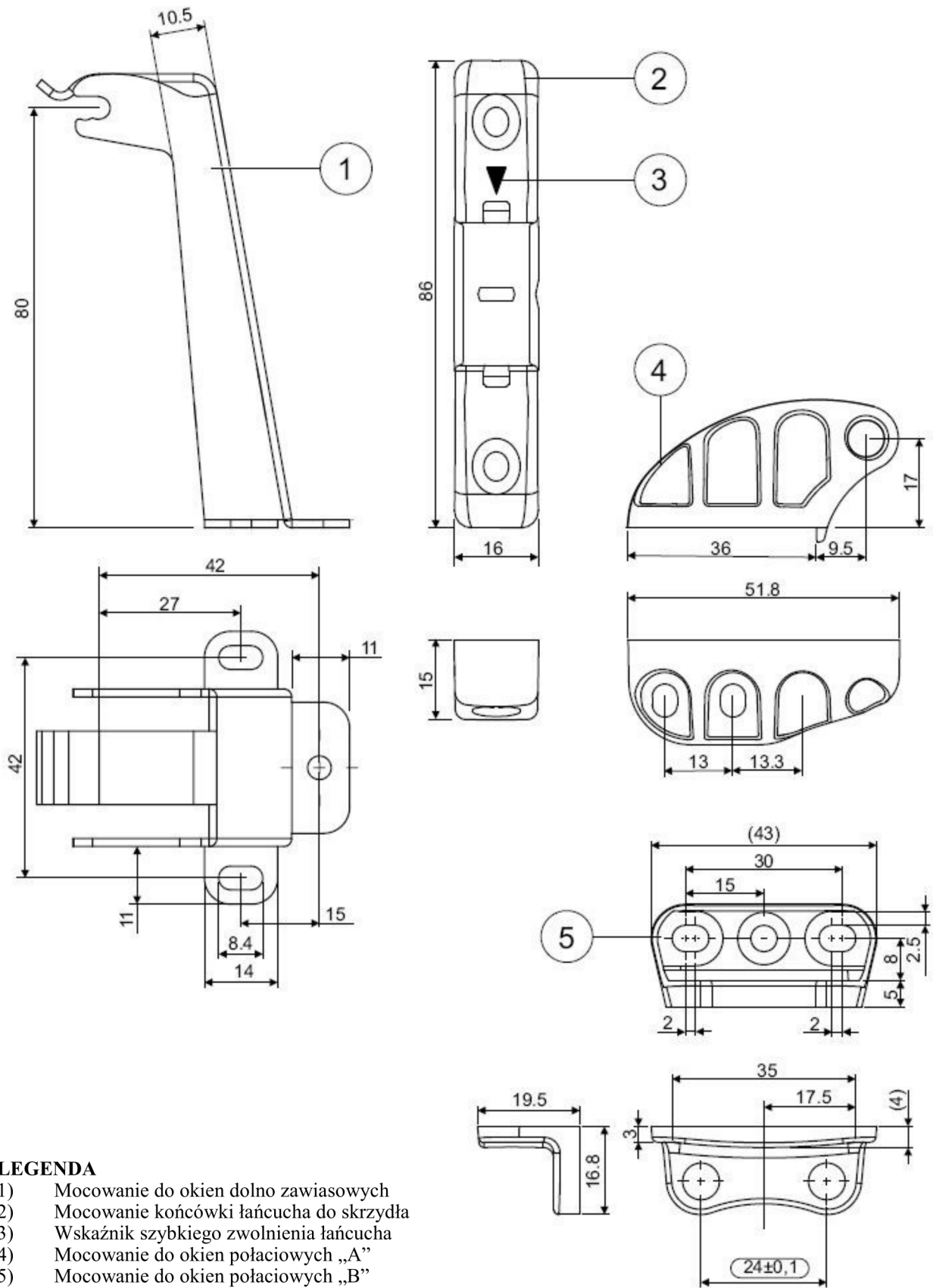
Gwarancja: gwarancją na siłownik wygasa w przypadku zastosowania niezgodnego z poniższą instrukcją, zastosowania nieoryginalnych podzespołów i akcesorii, części zapasowych



WYMIARY SIŁOWNIKA (mm)



WYMIARY MOCOWAŃ (mm)



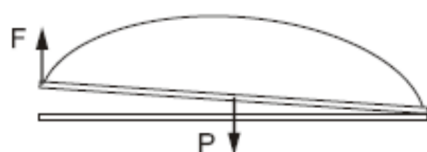
LEGENDA

- 1) Mocowanie do okien dolno zawiasowych
- 2) Mocowanie końcówki łańcucha do skrzydła
- 3) Wskaźnik szybkiego zwolnienia łańcucha
- 4) Mocowanie do okien połaciowych „A”
- 5) Mocowanie do okien połaciowych „B”

Dane Techniczne	C20/230 V
Napięcie zasilania	230 V - 50Hz
Absorbowane natężenie	0,12A
Absorbowana moc pod obciążeniem	15 W
Siła pchająca	300 N
Siła ciągnąca	200 N
Szybkość wysuwu bez obciążenia	8 mm/s
Minimalna wysokość ramy okna * mm	Okno górno zawiasowe H =240 Okno dolno zawiasowe H= 500 Okno połączeniowe H= 300
Regulacja końca wysuwu	240 mm i 360 mm
Podwójna izolacja elektryczna	Tak
Tryb pracy S2	4 min
Temperatura pracy	-5 C- +50 C
Klasa szczelności	IP30
Regulacja mocowania do skrzydła okiennego	automatyczna 0-100mm
Instalacja 2 siłowników C20 na tym samym oknie.	C20 Tandem
Równoległe połączenie kilku siłowników na różnych oknach	Tak
Waga siłownika z mocowaniami	0,97 kg

* dystans pomiędzy zawiasami okna a siłownikiem

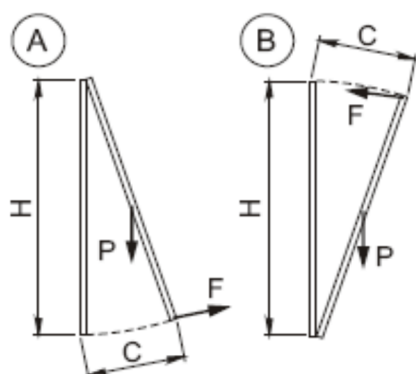
Ogólne zasady doboru siłownika w zależności od masy okna i jego wielkości



Kopuły i świetliki poziome

F= siła niezbędna do otwarcia lub zamknięcia
P= waga kopuły lub świetlika (tylko część ruchoma)

$$F=0,54xP$$



Okna górno zawiasowe (A) lub dolno zawiasowe (B)

F= siła niezbędna do otwarcia lub zamknięcia
P= waga okna (tylko część ruchoma)
C= szerokość otwarcia okna
H= wysokość okna

$$F= (0,54 \times P) \times (C/H)$$



Siłownik C20 został zaprojektowany do zastosowania wyłącznie z :
oknami górnozawiasowymi (otwieranymi na zewnątrz) dolnozawiasowymi (otwieranymi do środka),
oknami obrotowymi, połączeniowymi.



Nie wolno instalować siłownika po zewnętrznej stronie okna.
Siłownik oraz akcesoria należy przechowywać w miejscu niedostępnym dla dzieci.



Nie wolno instalować siłownika w atmosferze potencjalnie wybuchowej.



Nie wolno instalować siłownika po wykryciu jakichkolwiek uszkodzeń powstałych np. podczas transportu



Po zainstalowaniu, siłownik podczas pracy może stwarzać ryzyko przytrzaśnięcia lub uszkodzenia części ciała włożonych pomiędzy stałą a ruchomą część okna lub klapy.



Po zainstalowaniu, siłownik podczas pracy może stwarzać ryzyko przytrzaśnięcia lub uszkodzenia części ciała włożonych pomiędzy stałą a ruchomą część okna lub klapy.



Podczas pracy siłownik zmienia kąt, należy upewnić się, że elementy siłownika mogą swobodnie przemieszczać się nie napotykając oporu np.. Sciana lub elementy konstrukcyjne budynku



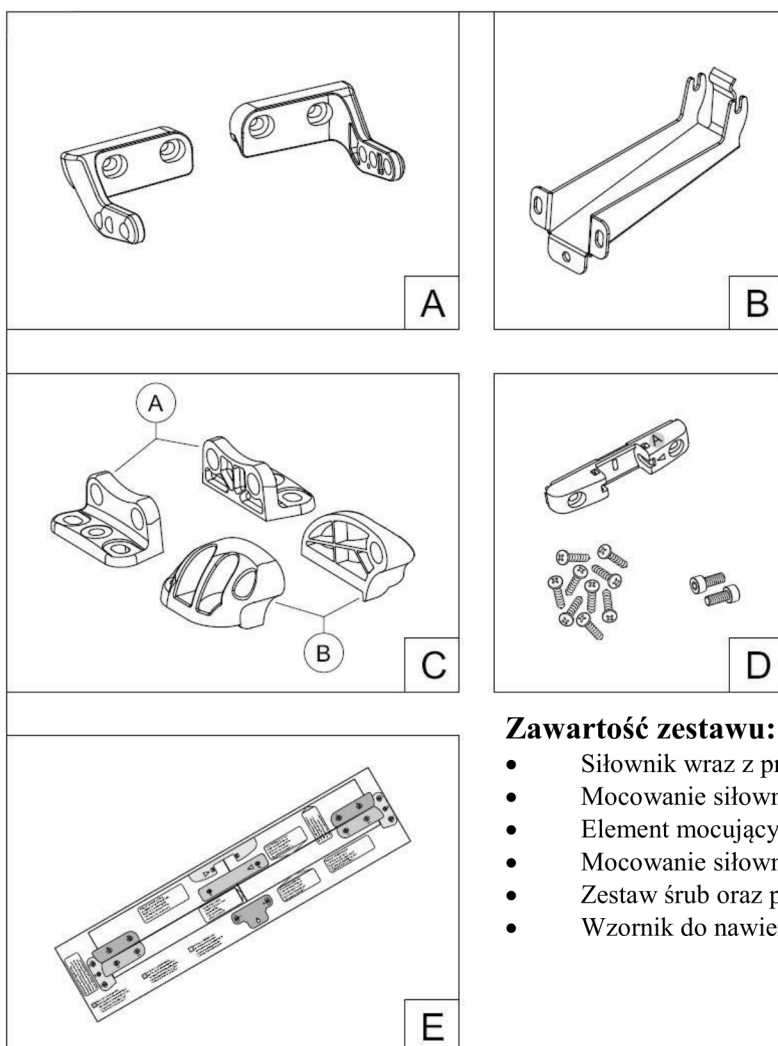
Okno, kłapa, świetlik, itp. należy wyposażyć w zabezpieczenie przed wypadnięciem, podmuchami wiatru, siłownik nie spełnia roli zabezpieczającej.



Podłączenie elektryczne siłownika powinien wykonywać personel z odpowiednimi kwalifikacjami.



Siłownik C20 wersja 230 V jest wyposażony w podwójną izolację (siłowników z II klasą ochrony nie należy łączyć z uziemieniem)

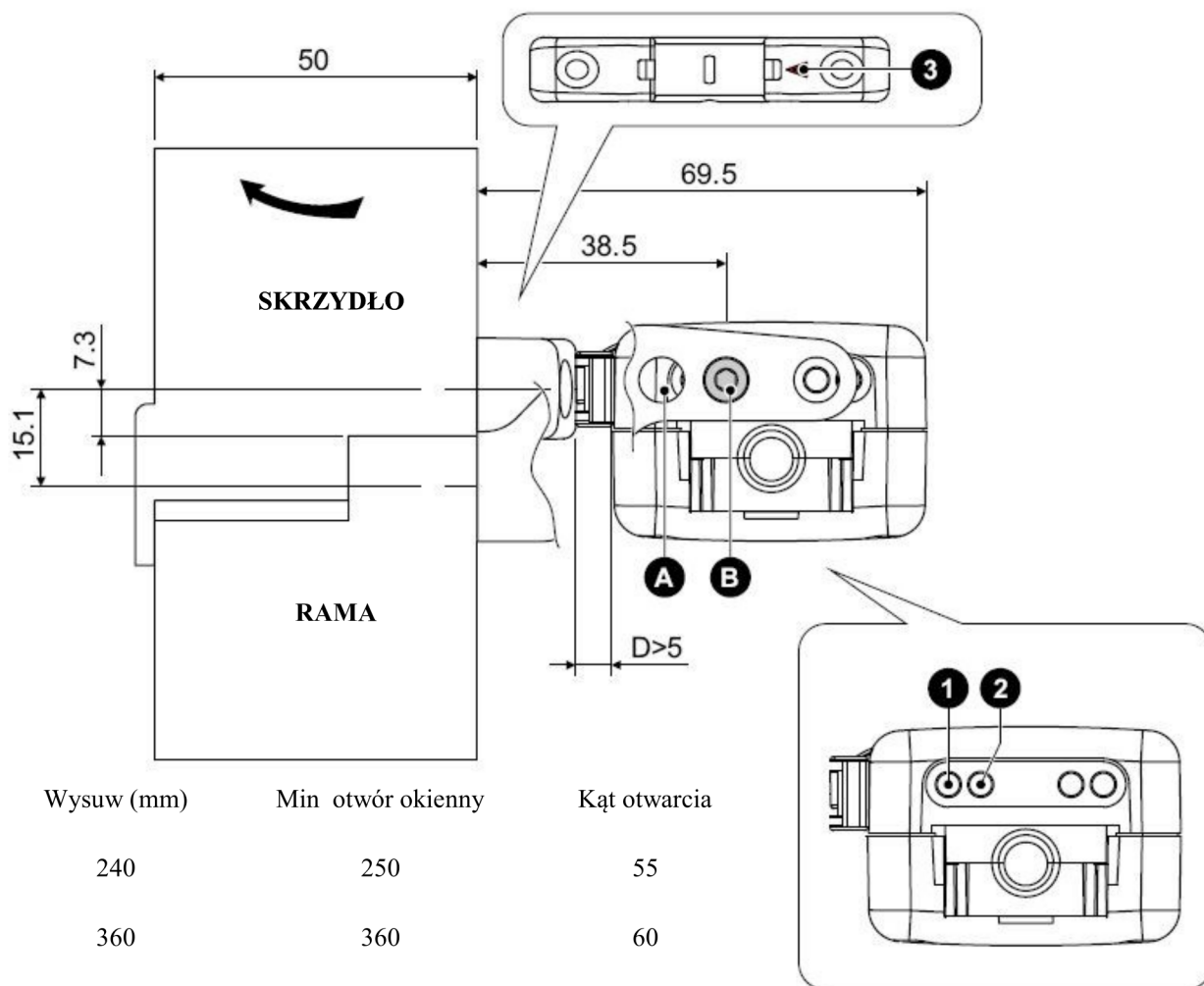


Zawartość zestawu:

- Siłownik wraz z przewodem elektrycznym
- Mocowanie siłownika do ramy okiennej (A)
- Element mocujący dla okien typu dolno zawiasowego (B)
- Mocowanie siłownika do okien połaciowych © - opcja
- Zestaw śrub oraz półautomatyczne mocowanie (D)
- Wzornik do nawierceń

OKNO GÓRNOZAWIASOWE

Pozycja	Oś obrotu	Pozycja na ramie okiennej
A	1	Pozycja standardowa
A	2	-10mm
B	2	-5mm

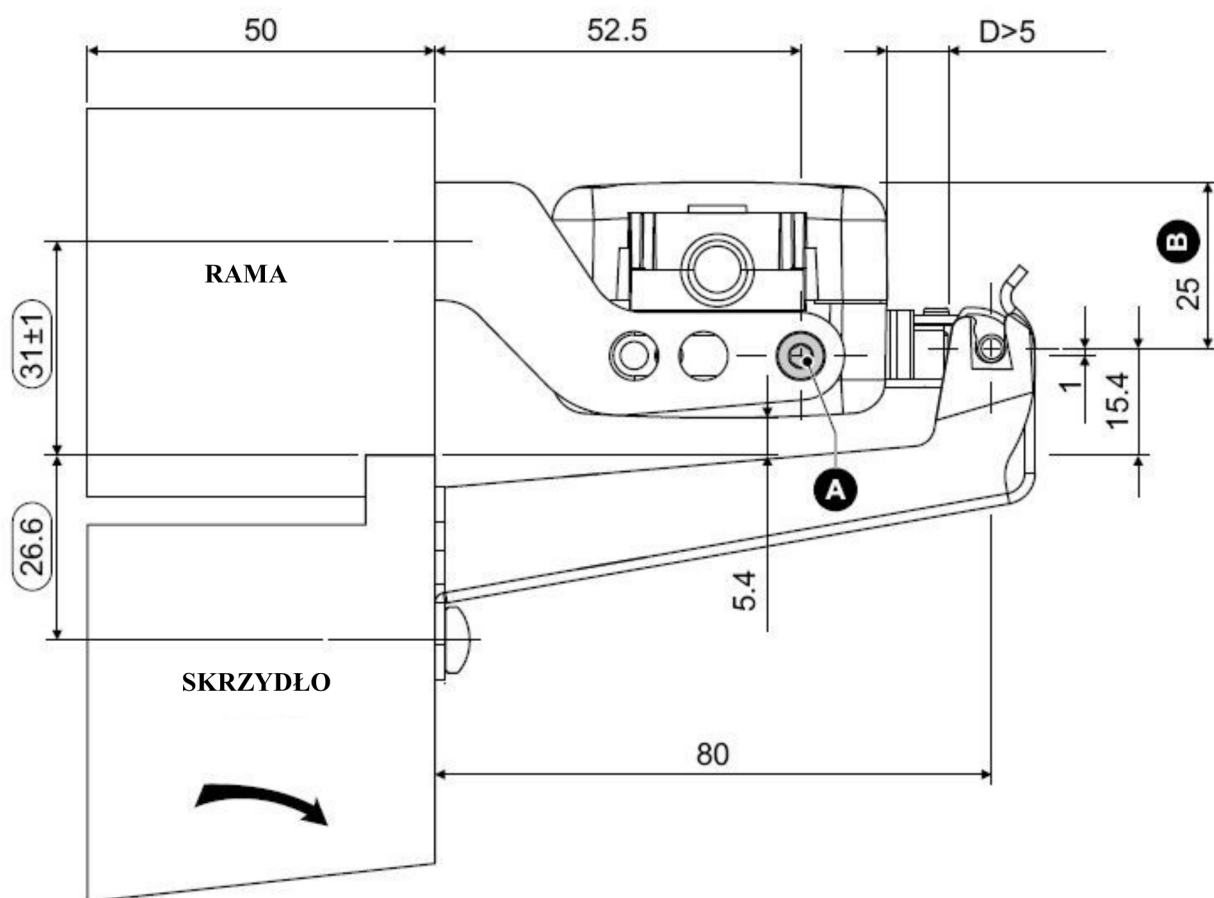


Wskaźnik na uchwycie końcówki łańcucha (3) musi znajdować się po prawej



Używać tylko wkrętu w pozycji „A”

OKNO DOLNOZAWIASOWE



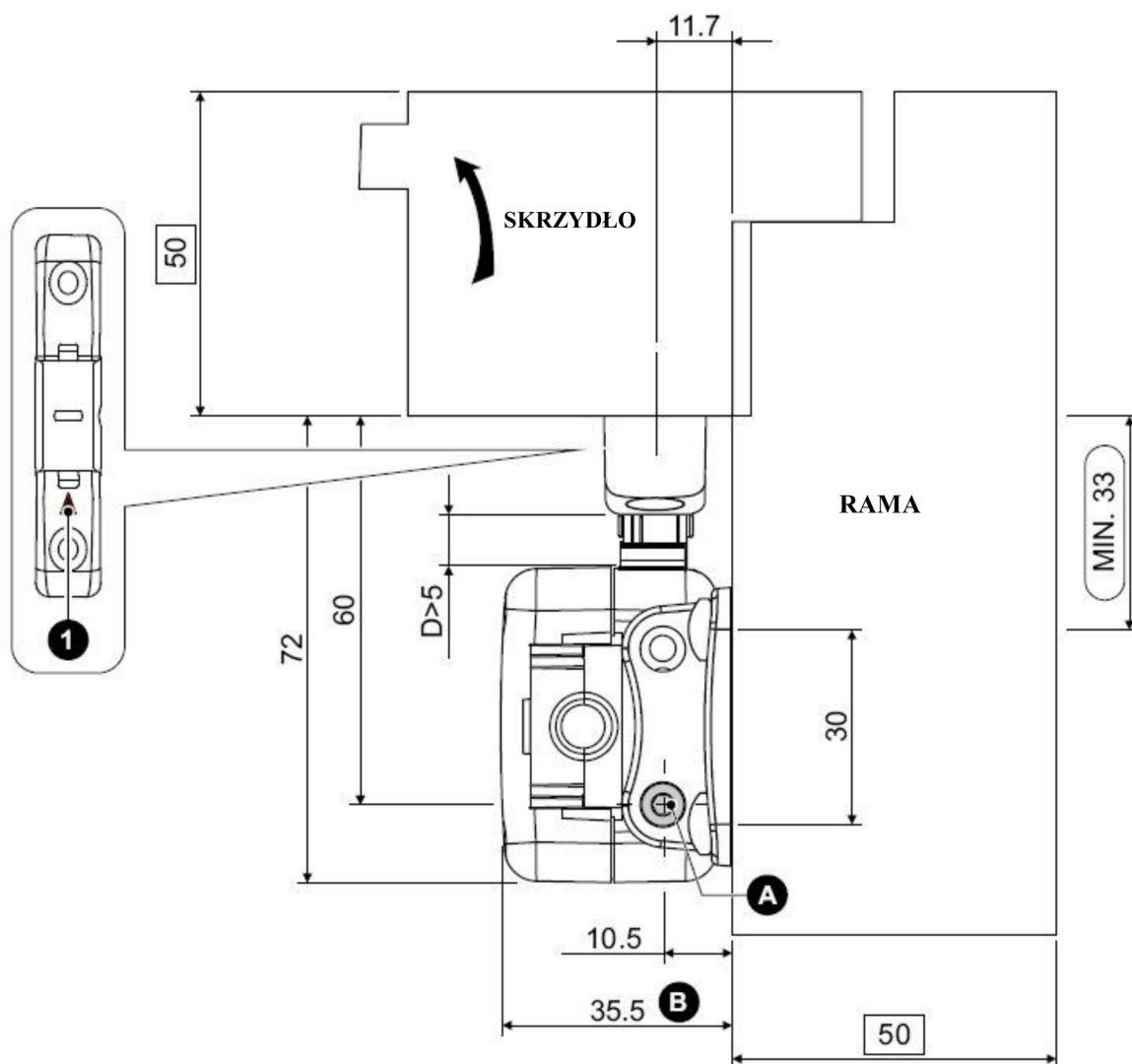
Wysuw (mm)	Min otwór okienny	Kąt otwarcia	„B” całkowity wymiar siłownika (mm)
240	500	26	33,6
360	900	22	31,6



Używać tylko wkrętu w pozycji „A”



OKNO POŁACIOWE



Wysuw (mm)	Min otwór okienny	Kąt otwarcia	„B” całkowity wymiar silownika (mm)
240	300	48	40
360	400	55	43

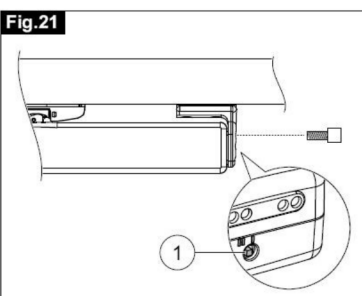
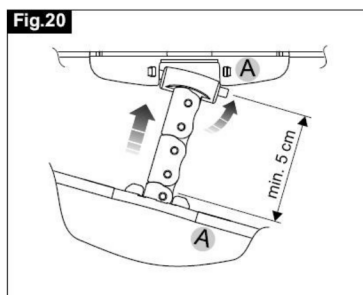
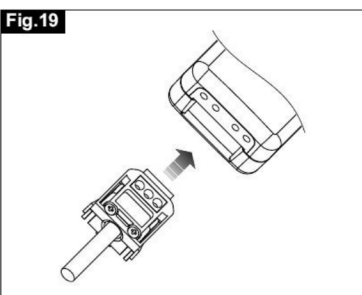
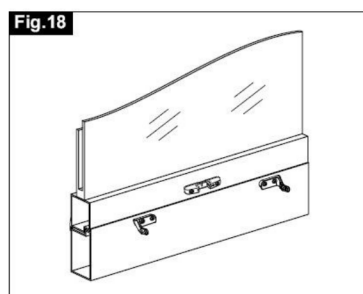
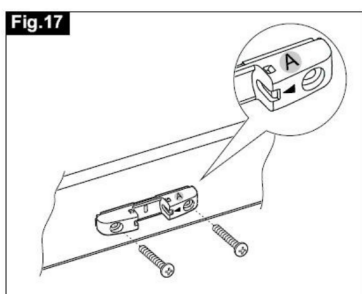
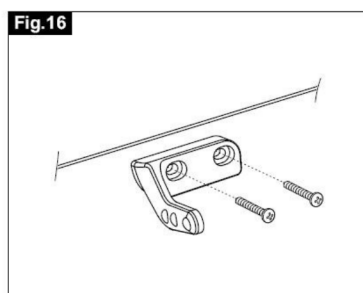
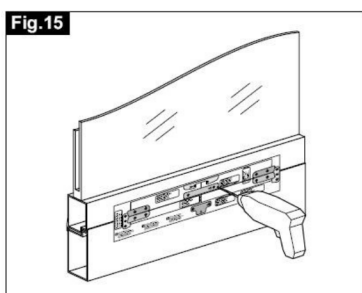
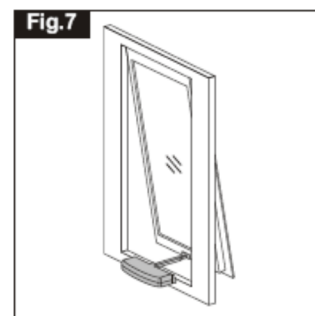
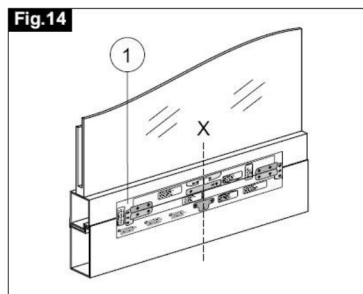
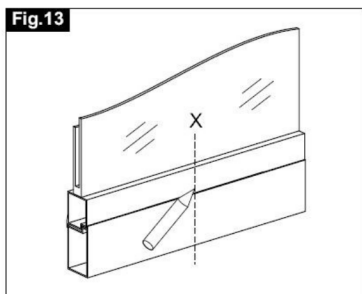


Używać tylko wkrętu w pozycji „A”



Wskaźnik na uchwyce końcówki łańcucha (1) musi znajdować się po lewej

INSTALACJA OKNO GÓRNOZAWIASOWE



- **Rys 13.** za pomocą pisaka narysować centralną linię na skrzydle i ramie okna
- **Rys 14.** wyśrodkować wzornik na wcześniej wyznaczonej linii
- **Rys 15.** wywiercić otwory
- **Rys 16—18** zamocować uchwyty siłownika
- **Rys 19-20.** po podłączeniu elektrycznym siłownika, wysunąć łańcuch na ok. 5 cm następnie odłączyć zasilanie
- **Rys 20.** połączyć łańcuch z uchwytem
- **Rys 21** zamocować siłownik do uchwytów oraz ustawić odpowiedni wysuw siłownika (domyślnie siłownik ustawiony jest na 240 mm)

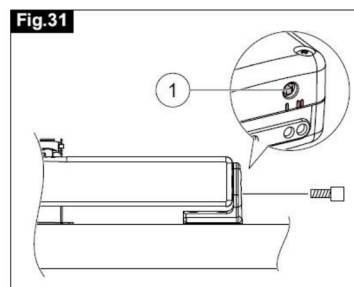
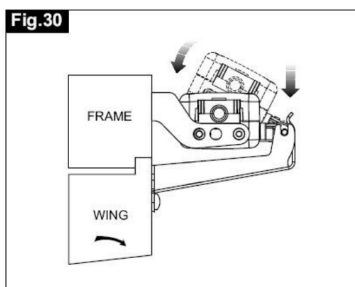
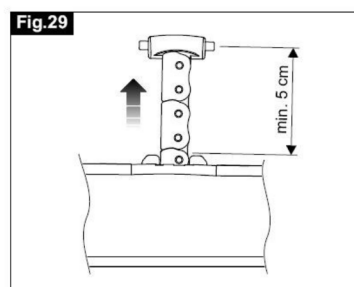
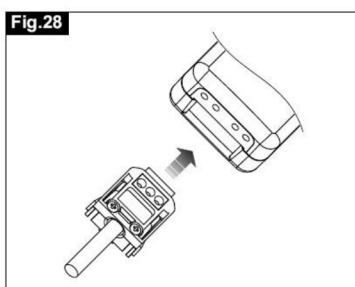
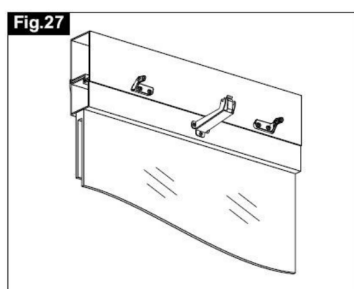
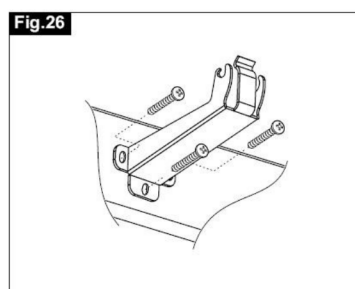
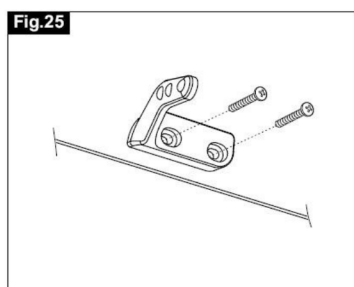
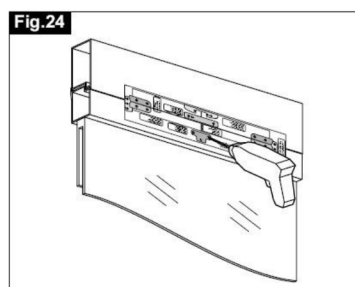
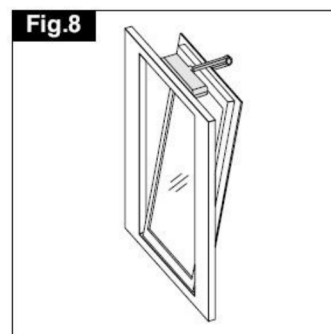
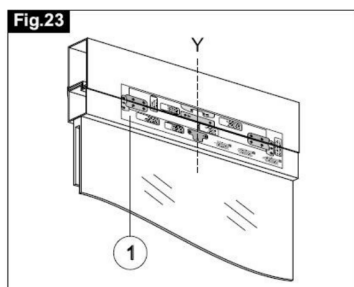
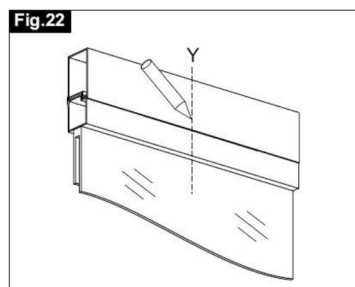


Przy nie współpłaszczyznowych oknach należy przeciąć wzornik zachowując pozycje referencyjne.

Należy zwrócić uwagę aby czerwona nalepka z literą A na uchwycie końcówki łańcucha odpowiadała takiej samej nalepce na siłowniku.

Przed uruchomieniem sprawdzić poprawność montażu.

INSTALACJA OKNO DOLNOZAWIASOWE

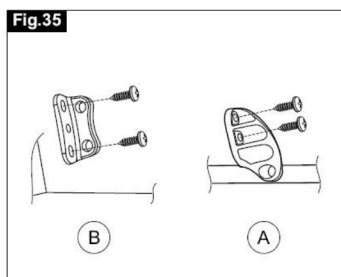
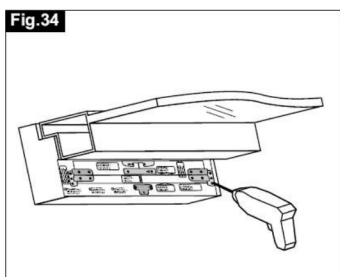
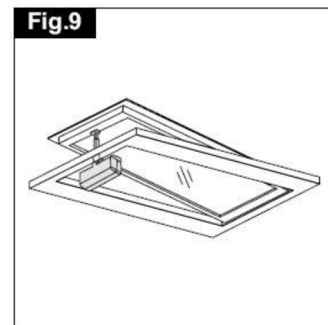
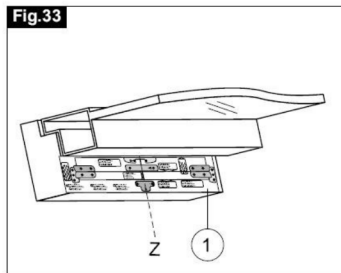
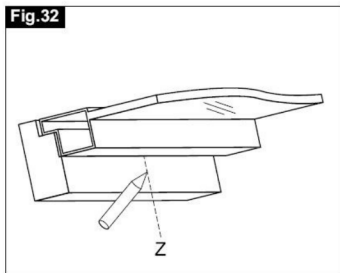


- **Rys 22.** za pomocą pisaka narysować centralną linię na skrzydle i ramie okna
- **Rys 23.** wyśrodkować wzornik na wcześniej wyznaczonej linii
- **Rys 24.** wywiercić otwory
- **Rys 25—27** zamocować uchwyty siłownika
- **Rys 28-29.** po podłączeniu elektrycznym siłownika, wysunąć łańcuch na ok. 5 cm następnie odłączyć zasilanie
- **Rys 30.** połączyć łańcuch z uchwytem
- **Rys 31** zamocować siłownik do uchwytów oraz ustawić odpowiedni wysuw siłownika (domyślnie siłownik ustawiony jest na 240 mm)

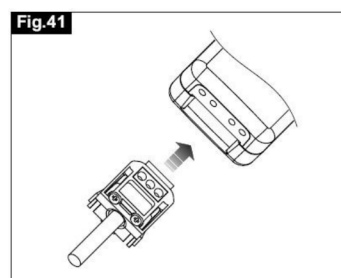
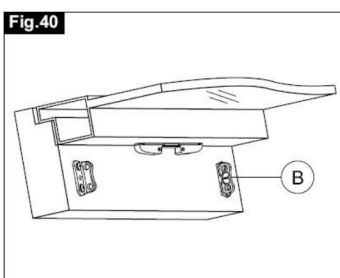
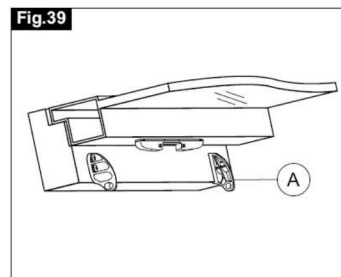
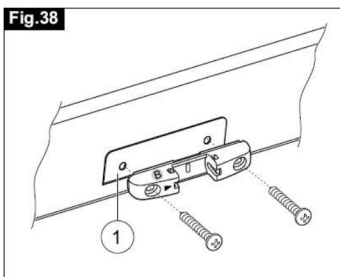
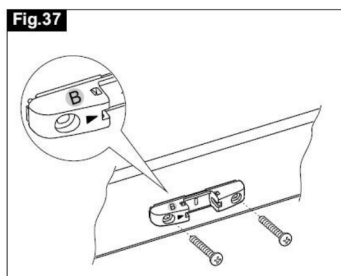
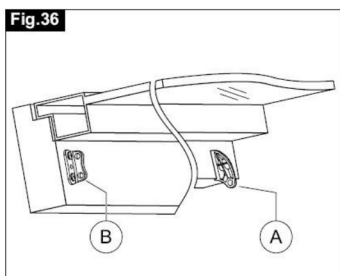


Przy nie współpłaszczyznowych oknach należy przeciąć wzornik zachowując pozycje referencyjne.
Przed uruchomieniem sprawdzić poprawność montażu.

INSTALACJA OKNO POŁACIOWE



- **Rys 32.** za pomocą pisaka narysować centralną linię na skrzydle i ramie okna
- **Rys 33.** wyśrodkować wzornik na wcześniej wyznaczonej linii
- **Rys 34.** wywiercić otwory
- **Rys 35—40** zamocować uchwyty siłownika
- **Rys 41-42.** po podłączeniu elektrycznym siłownika, wysunąć łańcuch na ok. 5 cm następnie odłączyć zasilanie
- **Rys 42.** połączyć łańcuch z uchwytem
- **Rys 43** zamocować siłownik do uchwytów oraz ustawić odpowiedni wysuw siłownika (domyślnie siłownik ustawiony jest na 240 mm)

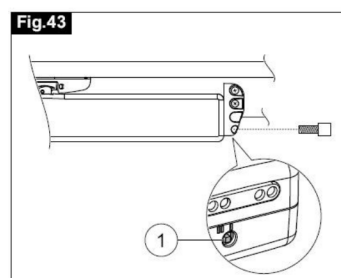
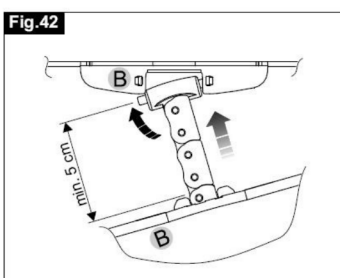




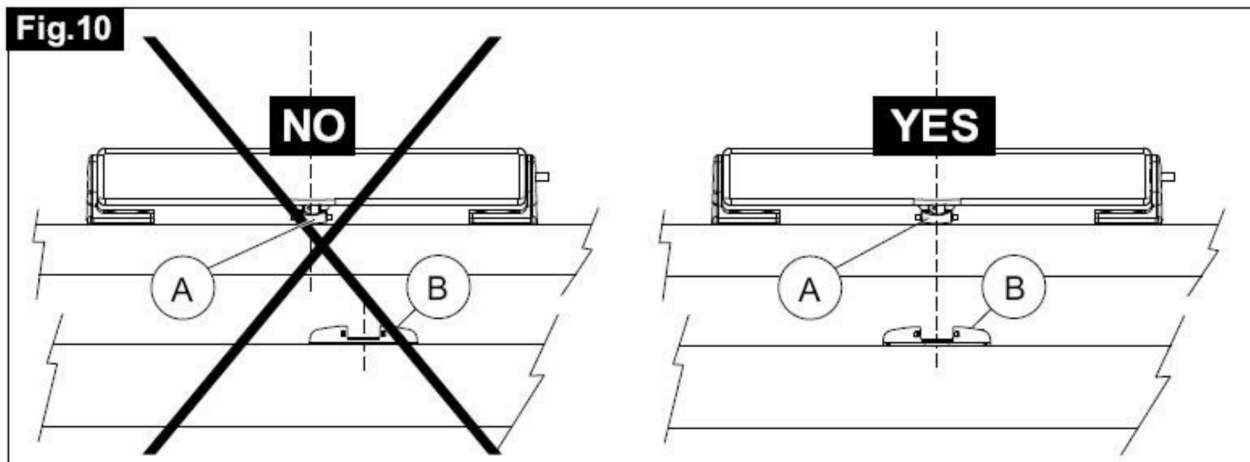
Przy nie współpłaszczyznowych oknach należy przeciąć wzornik zachowując pozycje referencyjne.

Należy zwrócić uwagę aby zielona nalepka z literą B na uchwycie końcówki łańcucha odpowiadała takiej samej nalepce na siłowniku.

Przed uruchomieniem sprawdzić poprawność montażu.

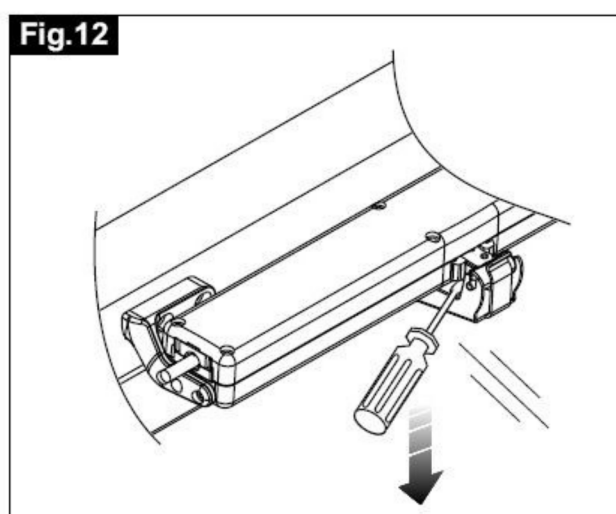
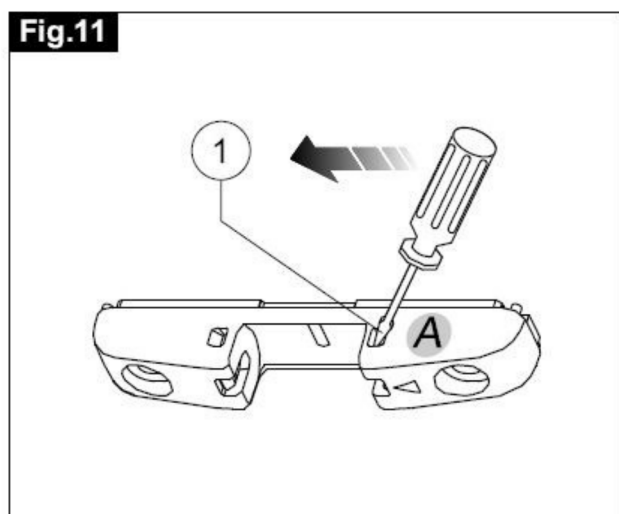


INSTALACJA



.Końcówka łańcucha (A) musi być w tej samej osi co uchwyt (B)
Poprawna regulacja oraz ustawienie siłownika zwiększa jego żywotność i niezawodność

Manualne zwolnienie skrzydła okna



Okno górno zawiasowe: wkładając śrubokręt lub czerwoną zawleczkę dołączona do siłownika zwolnić zaczep tak jak pokazano na **rys 11**.

Okno dolno zawiasowe: wkładając śrubokręt pomiędzy uchwyt montażowy a końcówkę łańcucha , następnie podważyć jak pokazano na **rys 12**.

INSTALACJA ELEKTRYCZNA

24 V	<p>24V CC (min. 21V - max. 28V)</p> <p>C20/24</p> <p>C20/24</p> <p>NIEBIESKI (CZARNY)</p> <p>BRAZOWY (CZERWONY)</p> <p>ZAMKNIĘCIE</p> <p>OTWARCIE</p>	<p>BRAZOWY (CZERWONY)</p> <p>NIEBIESKI (CZARNY)</p>
230 V	<p>230V ~50Hz</p> <p>C20/230</p> <p>C20/230</p> <p>BRAZOWY</p> <p>CZARNY</p> <p>SZARY (NIEBIESKI)</p> <p>ZAMKNIĘCIE</p> <p>OTWARCIE</p>	<p>CZARNY</p> <p>BRAZOWY</p> <p>SZARY (NIEBIESKI)</p>

Nie wolno łączyć siłownika wyposażonego w podwójny system izolacji z uziemieniem

Instalację elektryczną siłownika należy zabezpieczyć wyłącznikiem różnicowoprądowym 30 mA

Do sterowania siłownikiem C20 230 V można używać przełącznika żaluzjowego z pozycją zeroową lub zastosować centralę typu TF44R lub RR,
 Do sterowania siłownikami C20 24V należy zastosować centralkę zasilająco / sterującą o napięciu wyjściowym 24V np. TF24R, TF23R