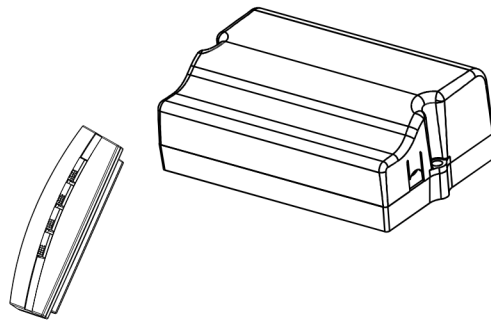
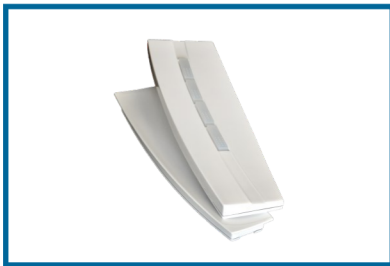


## Instrukcja obsługi centralki RR do rozwiązań typu smart-home



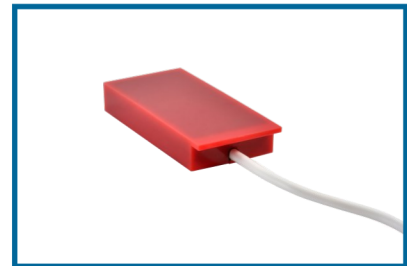
**RR– mini centralka z odbiornikiem radiowym 433Mhz.** Jednostka sterująca RR umożliwia sterowanie siłownikiem lub siłownikami 230V~50Hz przy pomocy pilota TR8 lub TR4 oraz podgrzewanego czujnika deszczu RDC/12. Niewielkie wymiary centralki 87 x 53 x 32 mm zapewniają jej wszechstronną możliwość instalacji.



TR8–pilot czterokanałowy



RR–mini centralka

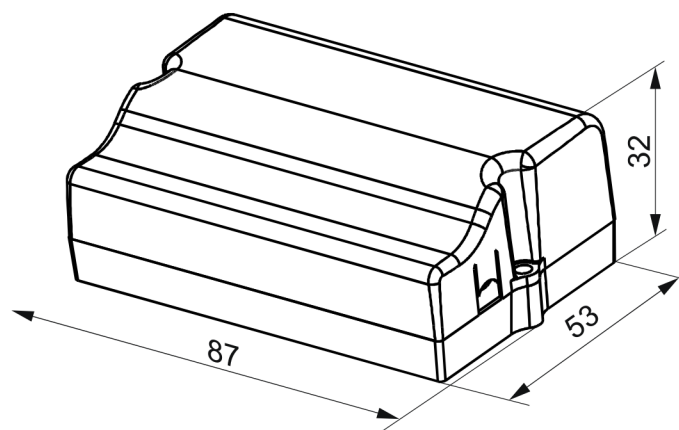
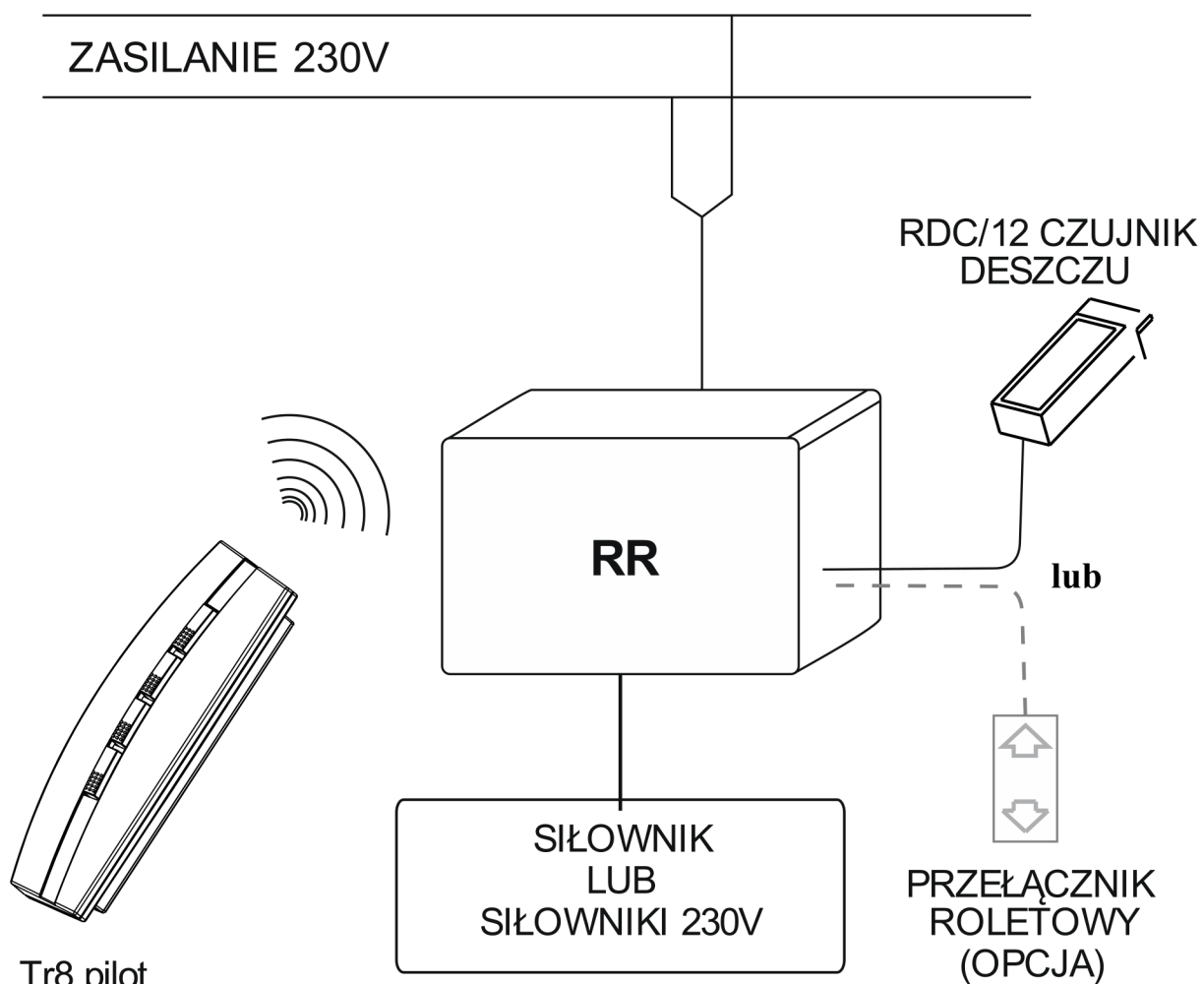


RDC/12– czujnik deszczu

DANE TECHNICZNE	RR 230V
Napięcie zasilające	230V~50Hz
Napięcie wyjściowe	230V~50Hz
Maksymalne natężenie wyjściowe	1,3 A
Akcesoria sterujące	Pilot TR8, czujnik deszczu RDC/12 lub wł. roletowy
Temperatura pracy	-5°C + 50°C
Wymiary	87x53x32 mm
Ilość wyjść sterujących siłownikiem /siłownikami	1
Ilość siłowników C20 możliwych do podłączenia	6

# RR- CENTRALKA

## wymiary centralki i schemat działania



# RR- CENTRALKA

## instalacja



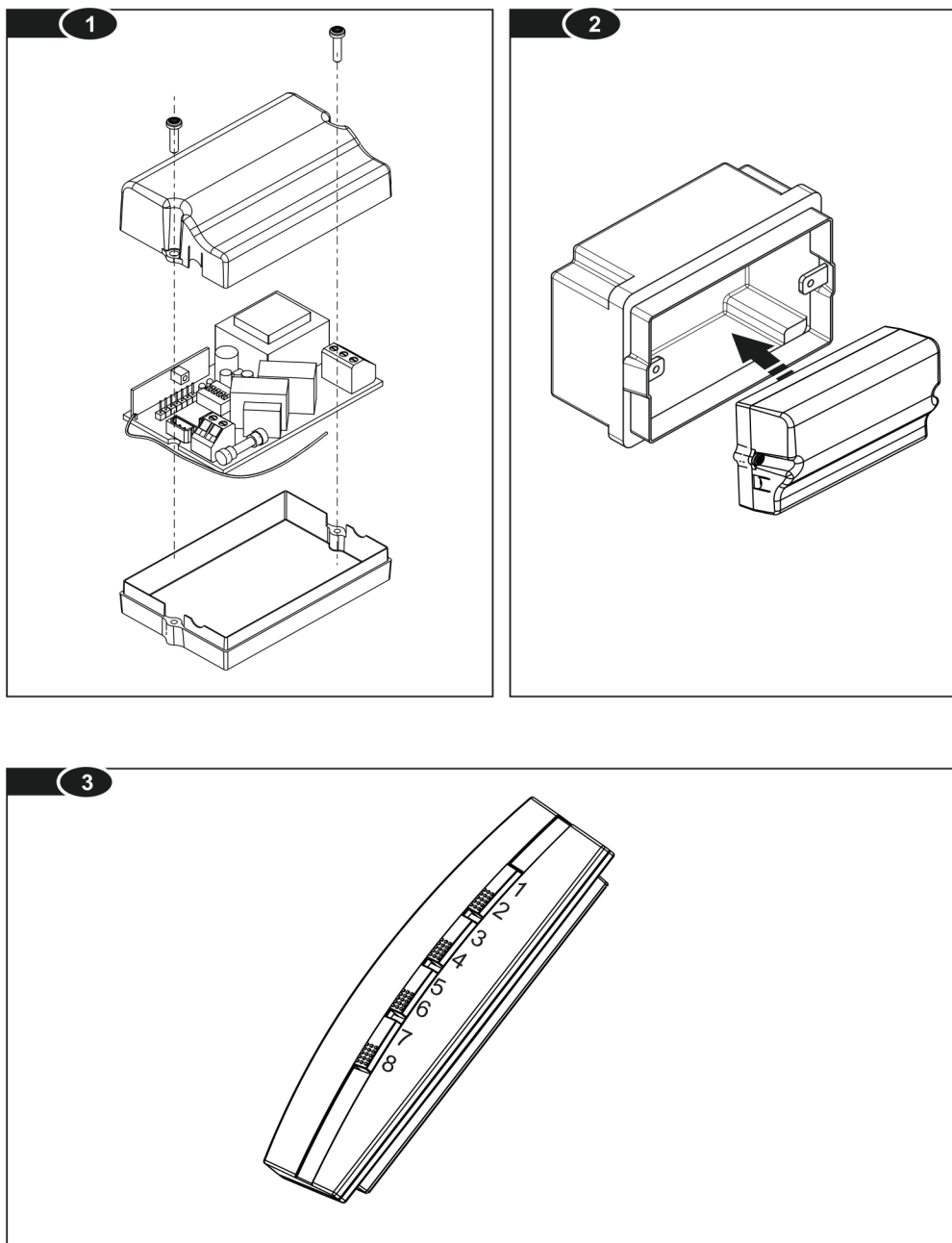
**Uwaga:** przed instalacją centralki RR należy zapoznać się z poniższą instrukcją. Instalacji urządzenia powinny dokonywać personel posiadający odpowiednie kwalifikacje oraz przestrzegać norm obowiązujących w kraju instalacji urządzenia.



- Centralka RR została zaprojektowana do współdziałania z siłownikami okiennymi i akcesoriami firmy TOPP.
- Centralka RR musi być przechowywana w odpowiednich warunkach dla tego typu produktów
- Nie wolno instalować centralki RR na zewnątrz i narażać jej na warunki atmosferyczne
- Nie wolno instalować centralki RR w pomieszczeniach, w których występuje atmosfera potencjalnie wybuchowa.
- Nie wolno instalować centralki RR po wykryciu jakichkolwiek uszkodzeń np. powstałych podczas transportu.
- Podłączenie elektryczne powinien wykonywać instalator posiadający odpowiednie uprawnienia i kwalifikacje
- Przed uruchomieniem poprawność instalacji siłownika okiennego.
- Przed podłączeniem siłownika / siłowników do centralki należy odłączyć zasilanie.
- Przekrój zastosowanych przewodów elektrycznych musi być odpowiedni do pobieranej mocy.
- Urządzenie należy podłączyć do instalacji elektrycznej wyposażonej w zabezpieczenia typu bezpieczniki, wyłączniki różnicowoprądowe
- Użytkownicy centralki muszą być poinformowani o wszystkich możliwych zagrożeniach, urządzeniach zabezpieczających, ogólnych zasadach zapobiegania wypadkom przewidzianym przez międzynarodowe dyrektywy i ustawy obowiązujące w kraju, w którym urządzenie jest używane.
- Jeśli okno zamontowane jest na wysokości od gruntu mniejszej niż 2,5 m, i może być kontrolowane przez nieprzeszkolonego użytkownika lub może być kontrolowane zdalnie, należy wyposażyć system z wyłącznikiem awaryjnym, który działa automatycznie, aby zapobiegać ryzyku zmiążdżenia lub wciągnięcia ciała między części ruchome i część stała okna.
- Zabrania się usuwania lub zmieniania zastosowanych etykiet przez producenta na jednostce napędowej.
- To urządzenie nie może być używane przez osoby (w tym dzieci) ze zmniejszoną sprawnością fizyczną, sensoryczną lub psychiczną lub osoby niedoświadczone, chyba że są nadzorowane i nauczyli się jak z niego korzystać przez osobę odpowiedzialną za ich bezpieczeństwo. Dzieci muszą pozostać pod kontrolą opiekuna aby mieć pewność, że nie bawią się urządzeniem.
- **Gwarancja:** gwarancja na centralkę wygasa w przypadku zastosowania niezgodnego z poniższą instrukcją, nieoryginalnych podzespołów i akcesoriów oraz części zapasowych

# RR- CENTRALKA

## instalacja

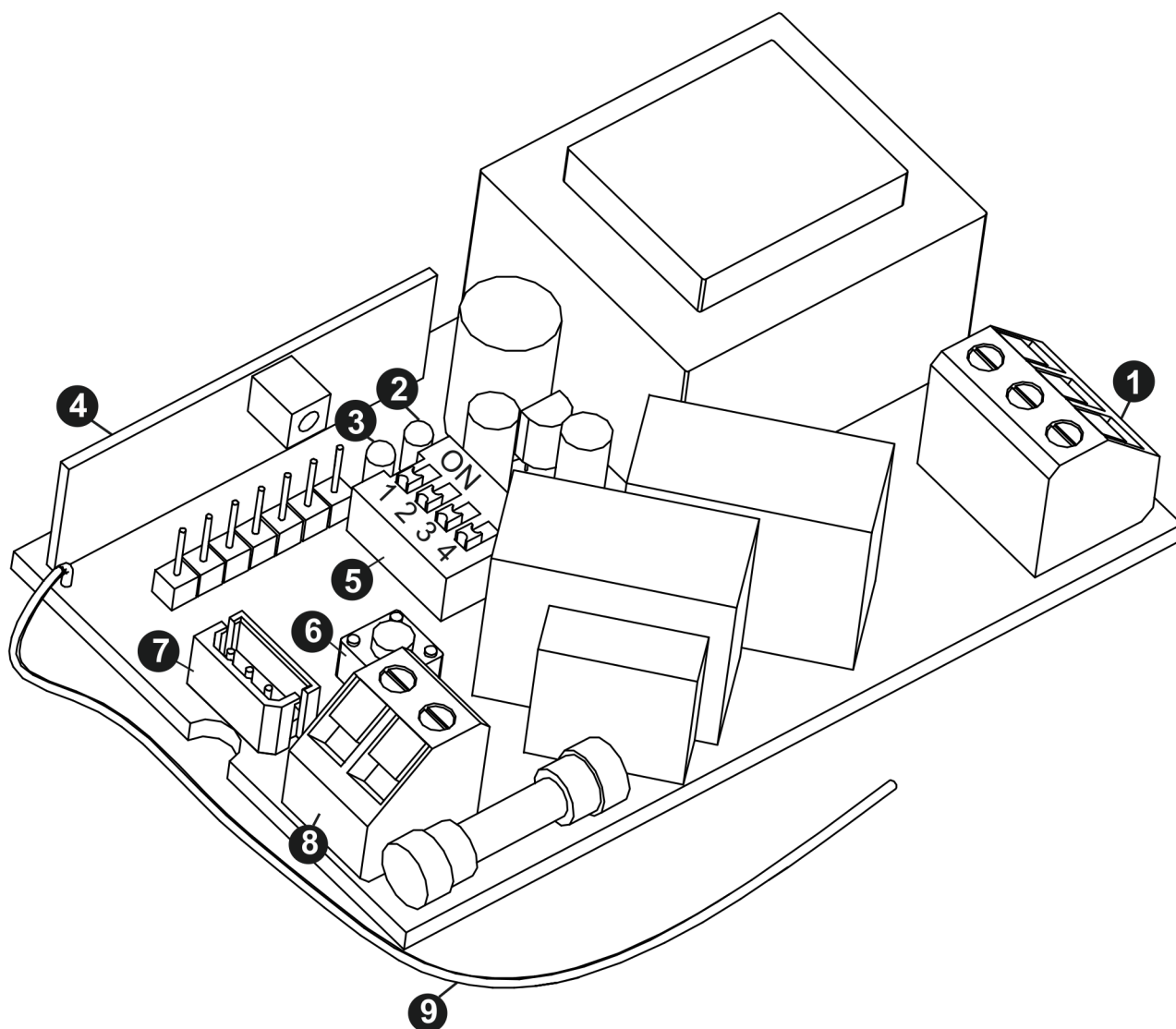


Aby zainstalować centralkę RR należy czynności ( rys 1 i 2):

- Zdjąć górną obudowę centralki RR
- Do złącza J1 podłączyć czujnik deszczu RDC12 lub przełącznik roletowy monostabilny ( schematy poniżej), przełącznik roletowy należy podłączyć specjalnym kablem ( opcja)
- Do odpowiednich złączeń wpiąć przewód zasilający ~230V oraz przewód zasilający siłownik
- Ustawić przełączniki dip-switch
- Zaprogramować pilot /piloty zgodnie z opisem w dalszej części
- Zamknąć górną pokrywę centralki RR
- Centralkę zainstalować w miejscu nie narażonym na działanie czynników atmosferycznych oraz poza zasięgiem użytkownika

# RR- CENTRALKA

## Centralka RR

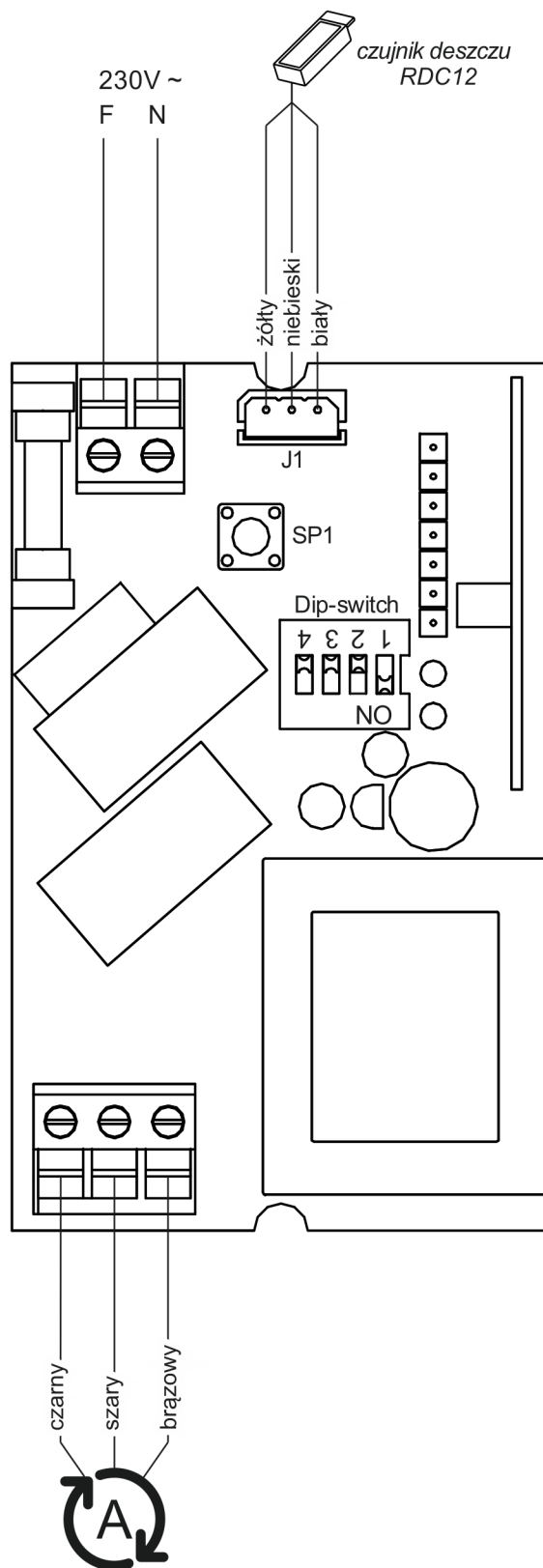


### LEGENDA:

1. Złącze siłownika ~230V
2. LED zielona
3. LED czerwona
4. Odbiornik radiowy
5. Przełączniki DIP-switch
6. SP1—przycisk
7. J1—złącze czujnika deszczu lub zamiennie przełącznika roletowego
8. Złącze zasilania ~230V
9. Antena odbiornika radiowego

# RR- CENTRALKA

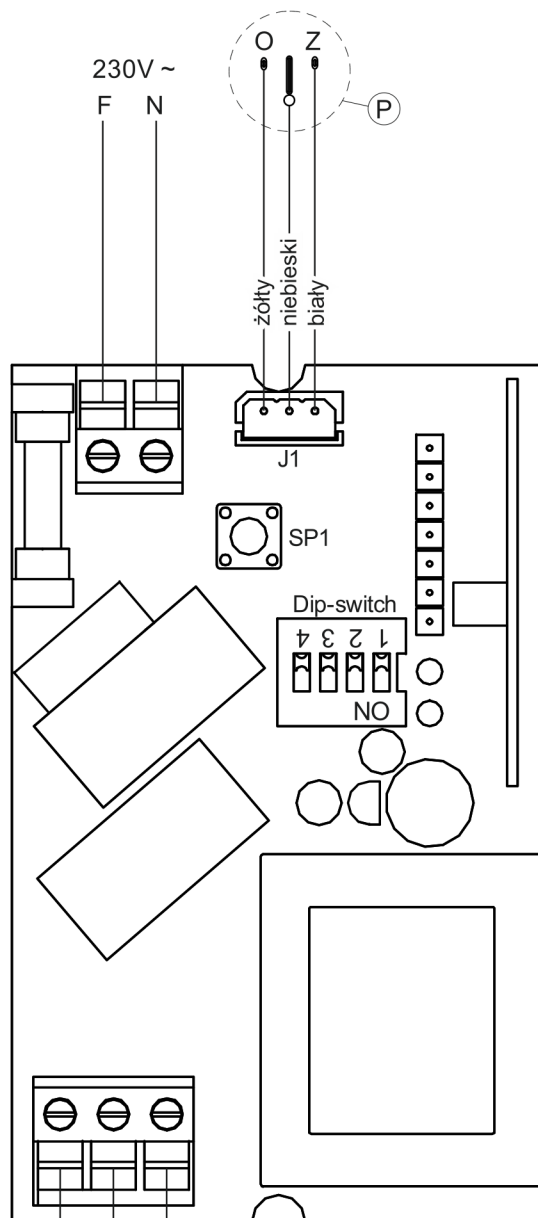
## Centralka RR z czujnikiem deszczu RDC12



Siłownik firmy TOPP SPA.

# RR- CENTRALKA

Centralka RR z przełącznikiem roletowym



## LEGENDA:

- P - Przełącznik roletowy z centralną pozycją 0
- O - Otwarcie
- Z - Zamknięcie



SiłownikTOPP SPA.

# RR- CENTRALKA

## Centralka RR

**Centralka sterująca RR** została zaprojektowana do sterowania siłownikiem /siłownikami 230V~ w trybie ręcznym za pomocą pilota TR8/TR4 lub w trybie automatycznym przez podłączony czujnik deszczu RDC12. Możliwe jest podłączenie do wejścia J1 centrali przełącznika roletowego z środkową pozycją „0” (patrz schemat ) typu „DEADMEN” - przełącznik monostabilny (za pomocą specjalnego kabla dostarczonego na zamówienie). Rozwiązanie to jednak nie pozwala na montaż czujnika deszczu. Funkcja automatyczna działa zgodnie z predefiniowaną logiką. Kiedy pada, czujnik deszczu podłączony do wejścia J1 (patrz schemat) automatycznie wysyła polecenie zamknięcia do siłownika podłączonego do jednostki sterującej. Wymuszone ręczne, ponowne otwarcie jest możliwe również przy aktywnym czujniku deszczu. Po ok 10 minutach od polecenia otwarcia, jeśli czujnik jest nadal aktywny, okna się zamykają; natomiast jeśli nie jest aktywny, pozostają otwarte. RR mini ma kilka trybów pracy, które można ustawić poprzez zaprogramowanie przełączników typu dip-switch. Używając przycisku SP1 możliwe jest zaprogramowanie pilota radiowego TR8 lub TR4

**RDC/12V.** Czujnik deszczu należy montować pod kątem ok  $5^{\circ} \div 45^{\circ}$  w stosunku do poziomu i w miejscu gdzie nie jest chroniony przed opadami atmosferycznymi. Zaleca się zainstalowanie czujnika deszczu przed wykonaniem połączenia elektrycznego. Po zakończeniu instalacji jednostki sterującej należy się upewnić czy prawidłowo otrzymuje polecenie automatycznego zamknięcia w przypadku opadów. Aby aktywować czujnik wystarczy dotknąć jego powierzchni wilgotnym palcem.

**Programowanie przełącznika typu dip-switch** zapewnia prawidłowe działanie jednostki sterującej RR. Każdy przełącznik dip-switch można ustawić w pozycji ON lub OFF.

**nr 1:** Czujnik deszczu lub sterowanie ręczne za pomocą przełącznika roletowego

**OFF** - do wejścia JP1 podłączony jest monostabilny przełącznik roletowy

**ON** - do wejścia JP1 podłączony jest czujnik deszczu firmy TOPP RDC12

**nr 2:** Tryb „automatyczny” lub „deadman”

**OFF** - tryb „deadman”

**ON** - tryb „automatyczny” z funkcją sterowania pilotem ( otwarcie, stop, zamknięcie, stop, etc)

**nr 3:** Czas pracy siłownika

**OFF** - czas zasilania siłownika to 120s

**ON** - czas zasilania siłownika to 70s ( **rekomendowany dla siłownika C20**)

**nr 4:** zawsze w pozycji **OFF**

### Programowanie Pilota TR8

- upewnić się że centralka RR podłączona jest do zasilania
- nacisnąć i przytrzymać przycisk SP1, aż czerwona LED L1 zaświeci się na stałe
- zwolnić przycisk SP1
- siłownik podłączony do centrali RR otwiera się przez ok 4 sekundy a następnie zamyka
- nacisnąć przycisk z pary na pilocie TR8 który chcemy aktywować np. nr 1
- czerwona dioda zgaśnie a podłączony siłownik wykona 5 krótkich operacji zamknięcia w celu potwierdzenia odebrania sygnału.
- zwolnić przycisk na pilocie TR8, czerwona dioda L1 błyska 4 razy.
- programowanie dla pary przycisków pilota 1 i 2 zostało zakończone
- **każda centralka RR może zapamiętać do 6 pilotów TR8**
- **każdy pilot TR8 może być przypisany do więcej niż jednej centrali RR**
- aby przypisać następne piloty TR8 należy przeprowadzić procedurę identyczną jak dla pilota nr 1
- stan oczekiwania centrali na przypisanie pilota kończy się po ok 30 sekundach gdy centralka nie otrzyma poprawnego kodu z pilota



# RR- CENTRALKA

## Centralka RR

**Centralka sterująca RR** wyposażona jest w dwie diody LED, czerwoną L1 i zieloną L2, która wskazuje stan centralki. Gdy centralka RR jest w stanie czuwania i oczekuje na komendę, zielona dioda świeci a czerwona jest wyłączona. Kiedy przycisk na zaprogramowanym pilocie jest wciśnięty zielona dioda L2 błyska, po zwolnieniu przycisku powraca do stanu gdy świeci nieprzerwanie.

Gdy centralka RR otrzyma polecenie zamknięcia z czujnika deszczu RDC12 zielona dioda świeci a czerwona błyska przez 5 sekund i wyłącza się.

### **Resetowania RR i kasowanie zaprogramowanych pilotów**

- upewnić się że centralka RR podłączona jest do zasilania
- nacisnąć i przytrzymać przycisk SP1, aż czerwona LED L1 zaświeci się na stałe
- siłownik podłączony do centralki RR otwiera się przez ok 4 sekundy a następnie zamyka po ok 7 sekundach siłownik wykona jeszcze 4 krótkie cykle zamknięcia, czerwona dioda miga 3 razy i wyłącza się
- zwolnić przycisk SP1
- pamięć odbiornika radiowego została wykasowana

### **Zasięg działania pilota TR8**

Minimalny zasięg to ok 10-20m w zależności od kształtu pomieszczenia oraz przeszkód, które tłumić sygnał radiowy oraz od stanu baterii zasilających pilota

