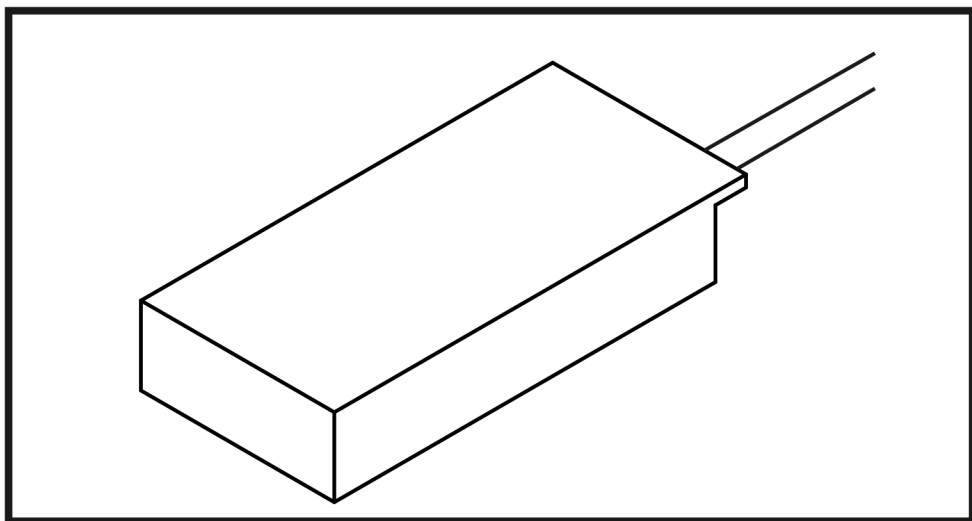


PL

Instrukcja montażu i użytkowania

Instrukcja montażu i użytkowania czujnika
deszczu RDC/12 do centrali pogodowej

RDC/12V



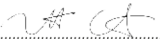


COD. 8P5918

VER 0.0

REV 08.16

1 DEKLARACJA ZGODNOŚCI

<p>TOPP S.r.l. via L. Galvani, 59 36066 Sandrigo (VI) ITALIA</p>		<p>ORIGINAL</p> 
<p>declares that the electric device denominato:</p> <p>RAIN DETECTOR</p> <p>type: RDC Models: RDC/12V Serial number and year of construction: from no.130001 to no. 219999</p> <p>complies with the requirements of the following directives:</p> <p>LVD Directive 2014/35/EU EMC Directive 2014/30/EU Rohs II Directive 2011/65/EU</p> <p>and, besides, it declares that the following harmonized standards have been applied:</p> <p>EN 61000-6-2 ; EN 61000-6-3 ; EN 61000-6-3/A11 ; EN 60335-1 ; EN 50581</p> <p>This declaration of conformity is issued under the sole responsibility of the manufacturer.</p> <p>Signature:  Administrator Matteo Cavalcante</p> <p>Date : Sandrigo, 01/08/2016</p>		

2 Specyfikacja

Model	RDC/12V
Napięcie zasilania	12V
Moc	0,3W
Klasa ochrony	IP56
Zakres temperatury pracy	-20°C + +85°C

3 Etykieta i oznaczenie "CE"

Oznaczenie „CE” potwierdza zgodność czujnika wiatru z podstawowymi wymogami w zakresie bezpieczeństwa określonymi w europejskich dyrektywach dotyczących produktów. Oznaczenie to ma postać samoprzylepnej etykiety z czarnego poliestru z nadrukiem sitodrukowym, umieszczonej na zewnętrznej powierzchni czujnika. Na etykiecie w sposób czytelny i trwały podano następujące dane:

- Logo producenta
- Model
- Napięcie (V) i moc (W)
- Stopień ochrony IP
- Numer seryjny

4 Montaż

Czujnik deszczu należy zamontować na zewnątrz budynku, poza ramą okna, najlepiej bezpośrednio na dachu lub w podobnym miejscu. Czujnik deszczu należy ustawić pod kątem od 5° do 45° względem horyzontu oraz w miejscu, gdzie nie jest osłonięty przed deszczem (nie zaleca się umieszczania go pod drzewami lub w pobliżu ścian, ponieważ zakłóca to naturalne zjawiska pogodowe).

5 Konserwacja



W przypadku nieprawidłowego działania deszczomierza prosimy o kontakt z producentem.

Wszelkie naprawy czujnika mogą być wykonywane wyłącznie przez techników autoryzowanych przez producenta. Firma TOPP nie ponosi odpowiedzialności za naprawy wykonane przez osoby nieuprawnione.

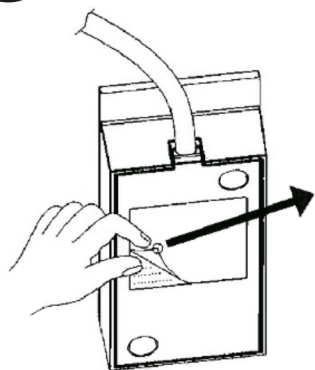
System czujnika deszczu wykorzystuje elementy, które nie wymagają okresowej ani specjalnej konserwacji. Konieczne jest jednak sprawdzanie, co najmniej co 6 miesięcy, szczelności mocowań i uszczelek, a także stanu okablowania i połączeń.

Warto przy tej okazji sprawdzić czujnik, aby wykryć wszelkie oznaki uszkodzenia lub przegrzania. Ze względów bezpieczeństwa zalecamy w szczególności wymianę urządzenia, jeśli wykazuje ono oznaki zużycia spowodowanego warunkami atmosferycznymi i działaniem promieni słonecznych (zmętnienie i/lub odkształcenie obudowy, odbarwienie, nieprzezroczyste obszary, pęknięcia i/lub porowatość czułej powierzchni czujnika).

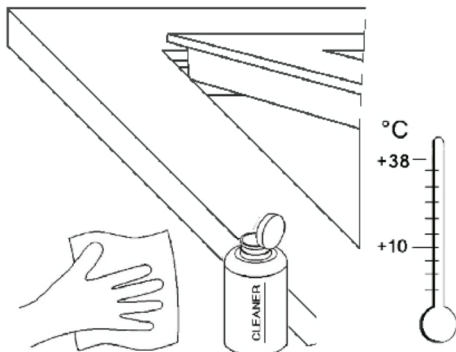
6 Demontaż

Demontaż czujnika deszczu należy przeprowadzić zgodnie z obowiązującymi przepisami dotyczącymi ochrony środowiska. W związku z tym konieczne jest posortowanie elementów czujnika według ich rodzaju.

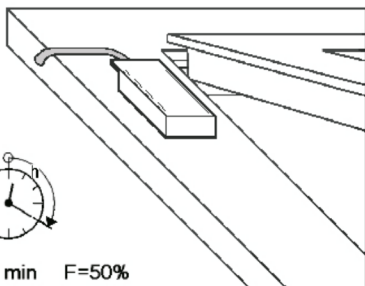
2



3

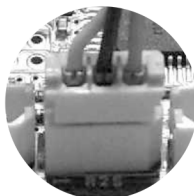
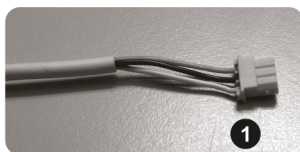


4



20 min F=50%
72 F=100%

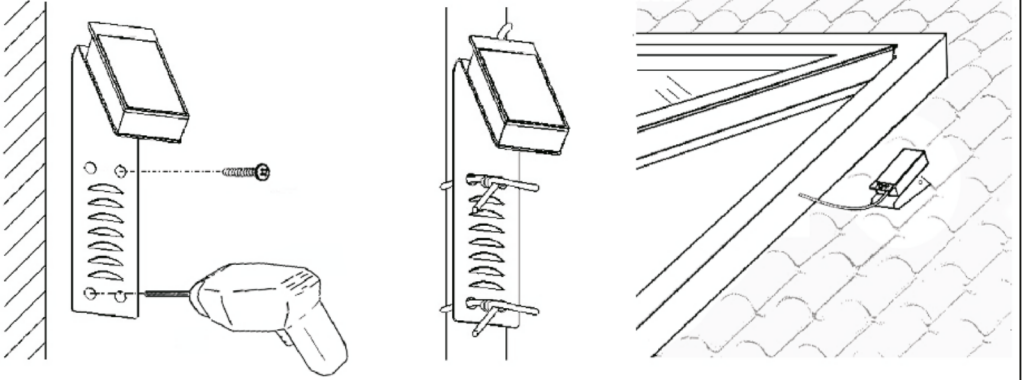
5



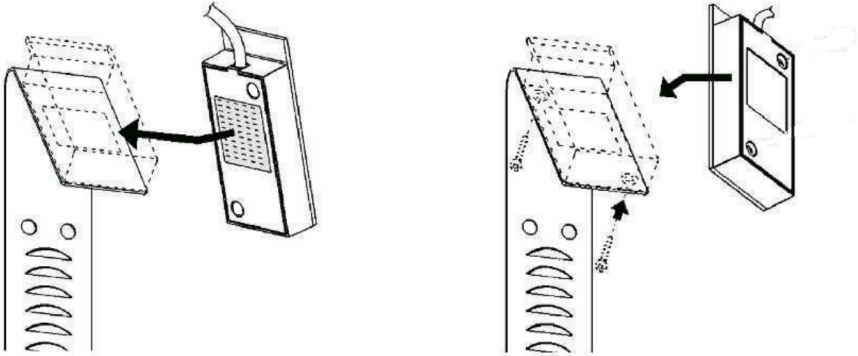
Opis:

1. Złącze
2. Wejście centralnego złącza

6



7



8

