

AUSSENROLLO / LINIE / ELEKTRISCH / RADIO / SOLAR

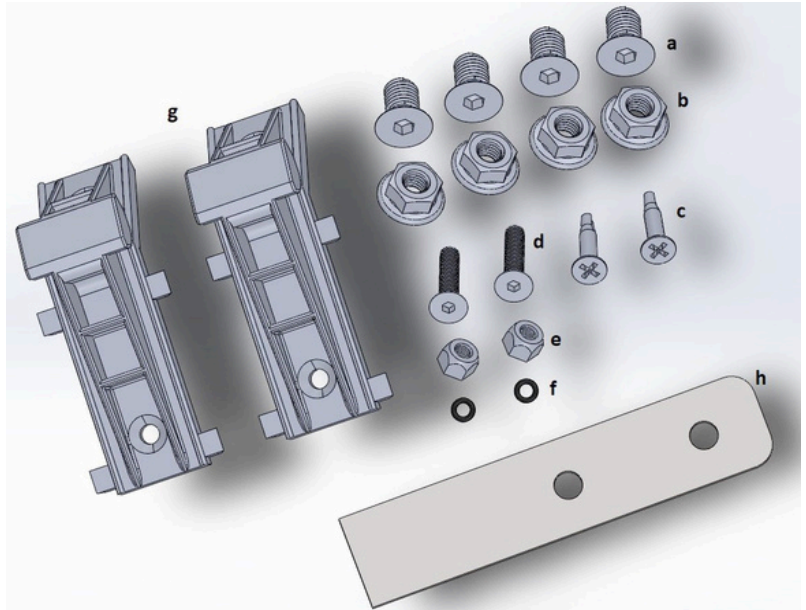


Allgemeine Bemerkungen

Bitte lesen Sie die Anleitung sorgfältig durch, bevor Sie mit der Montage beginnen. Um eine ordnungsgemäße Funktion und einen sicheren Betrieb des Produkts zu gewährleisten, befolgen Sie die Anweisungen in diesem Handbuch. Bitte bewahren Sie es für eine mögliche zukünftige Verwendung auf und geben Sie es an jeden neuen Benutzer weiter.

Inhalt

- a) M6x15 Schraube (4 Stk.)
- b) M6 Mutter (4 Stk.)
- c) Selbstbohrende Schraube
- d) M4x20 Schraube (2 Stk.)
- e) M4 Mutter (2 Stk.)
- f) O-Ring (2 Stk.)
- g) Untere Folie (2 Stk.)
- h) Schablone (1 Stk.)



Werkzeuge

- Bohrer
- Bohrer Ø 6
- Bohrer Ø 4
- Inbusschlüssel 4
- Inbusschlüssel 3
- Kreuzschlitzschraubendreher

Versammlung

- 1) Packen Sie vor der Montage den Rollladen aus und prüfen Sie, ob alle für die Montage erforderlichen Elemente vorhanden sind (gemäß Abschnitt "Inhalt") und bereiten Sie die erforderlichen Werkzeuge vor (im Abschnitt "Werkzeuge"). Montieren Sie keinen unvollständigen Rollladen!
- 2) Passen Sie die Schablone **[h]** an den Rand des oberen (Quer-)Blechs der Fensterverkleidung an (Abb.2). Bohren Sie dann 2 Löcher mit einem Bohrer Ø 6. Drehen Sie die Schablone um und wiederholen Sie den Vorgang in der gegenüberliegenden Ecke (Abb. 3)

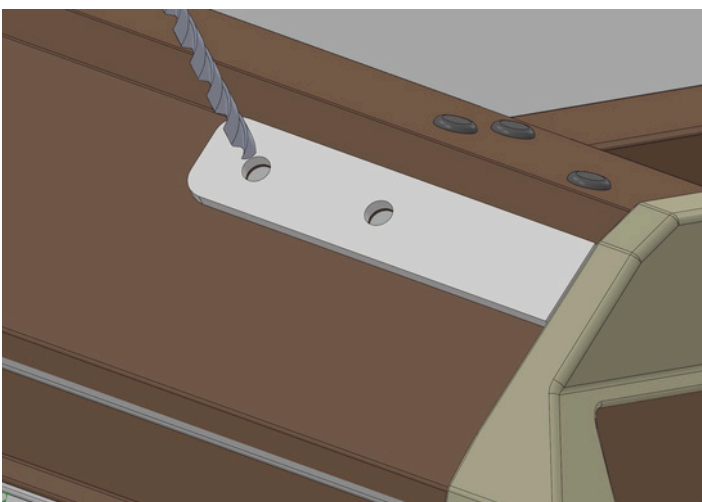
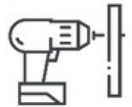


Abb.2

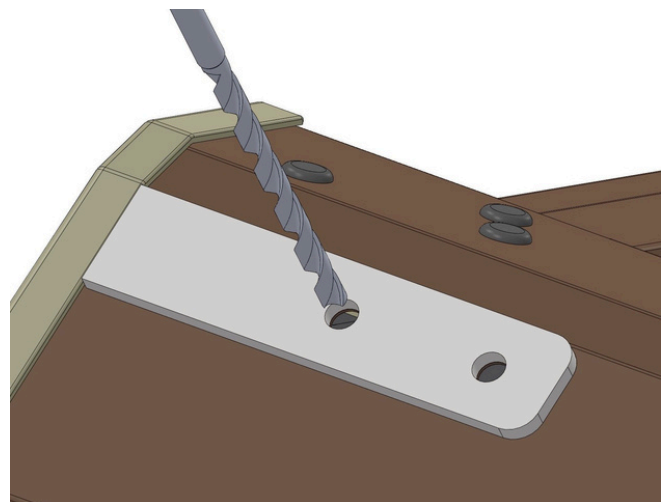


Abb. 3



3) Bringen Sie den Gleiter [g] an der unteren Kante des Flügels an (Abb. 5 und 6)

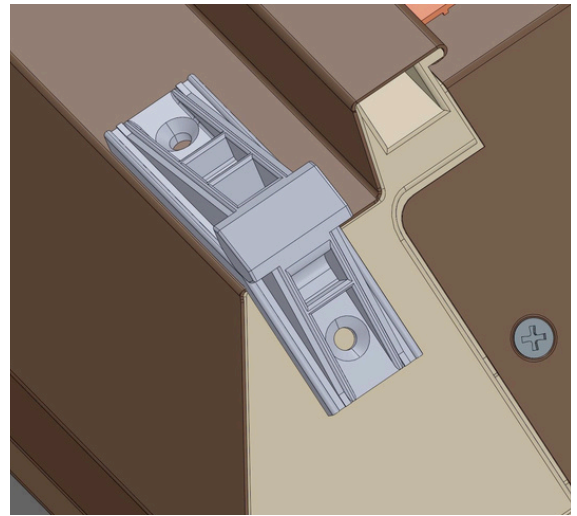
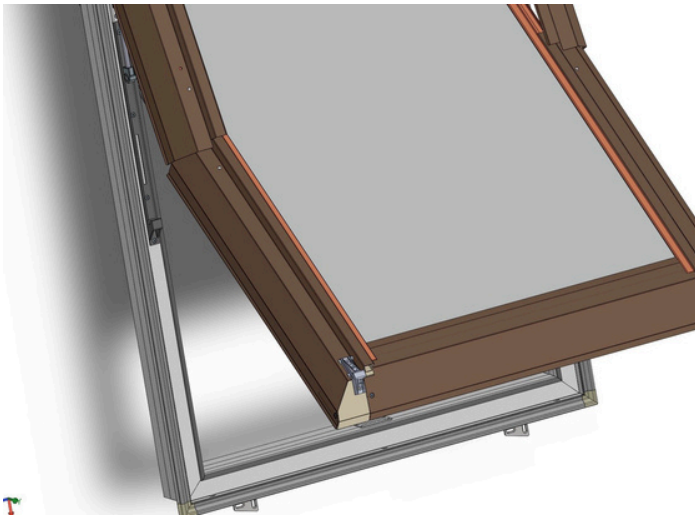


Abb. 5

Abb. 6

4) Bohren Sie mit einem Bohrer $\varnothing 4$ ein Loch in den unteren Mantel des Blechs (Abb. 7) und befestigen Sie dann die **Schraube M4x20** [d], die Mutter M4 [e] und den O-Ring [f] mit dem Kit wie in (Abb. 8) gezeigt

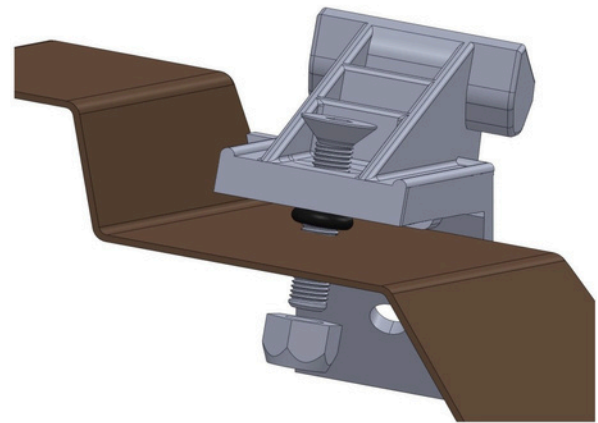
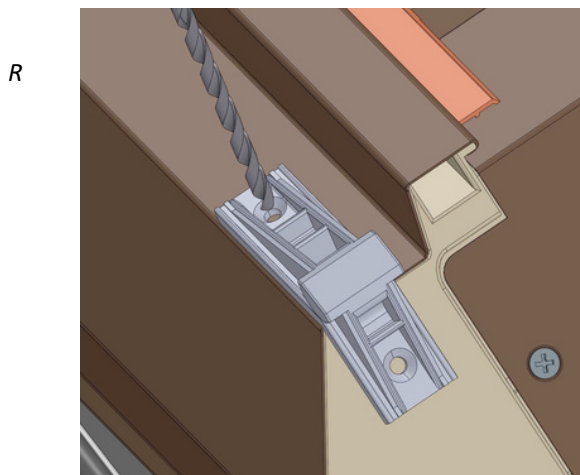


Abb. 7

Abb. 8

5) Verschrauben Sie den unteren Teil des Schlittens [g] mit einer selbstbohrenden Schraube (Abb. 9). Wiederholen Sie die Schritte für die zweite Folie (Abb. 10)

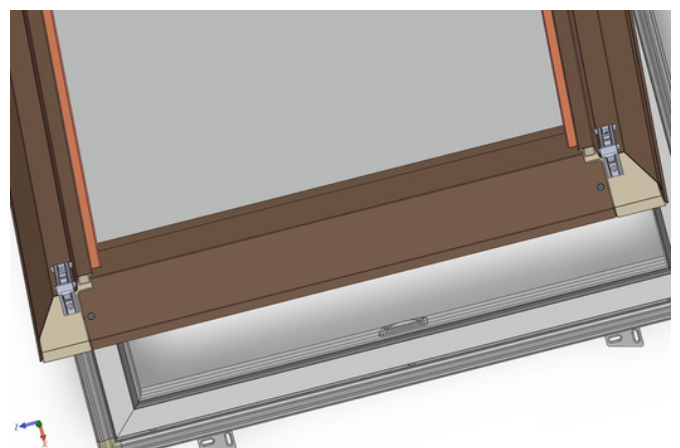
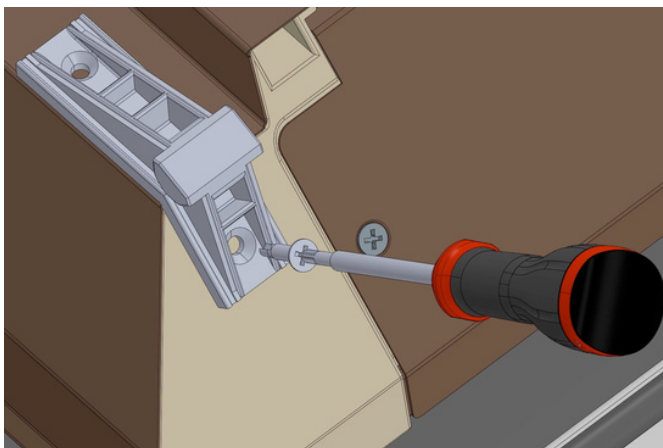


Abb. 9

Abb. 10

6) Schieben Sie den unteren Teil der Rollladenführungen in die zuvor angebrachten Schienen (Abb. 11 und 12)

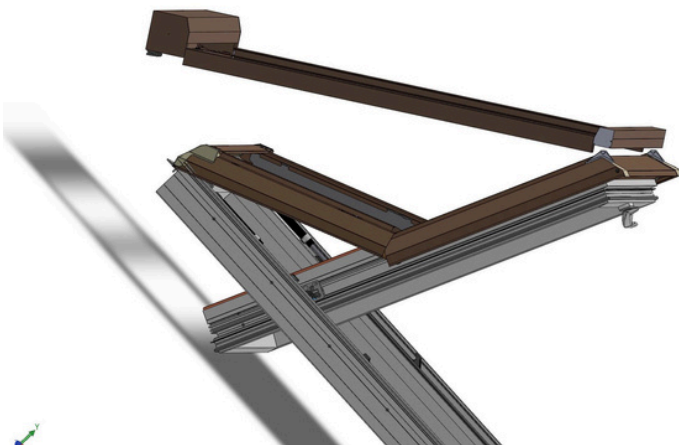


Abb.11

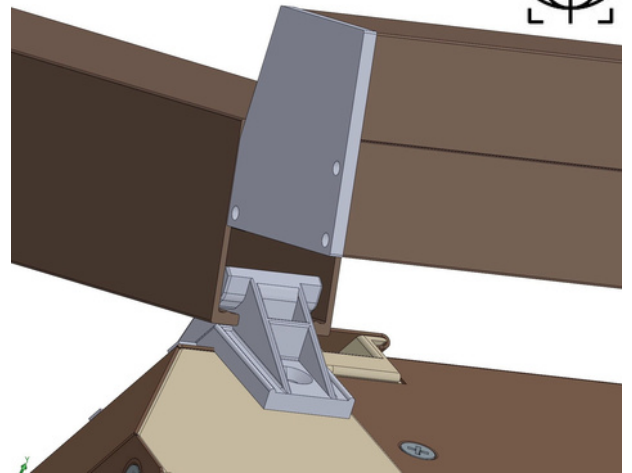


Abb.12

7) Befestigen Sie die oberen Scharniere mit M6x15 Schrauben [a]



Abb.13

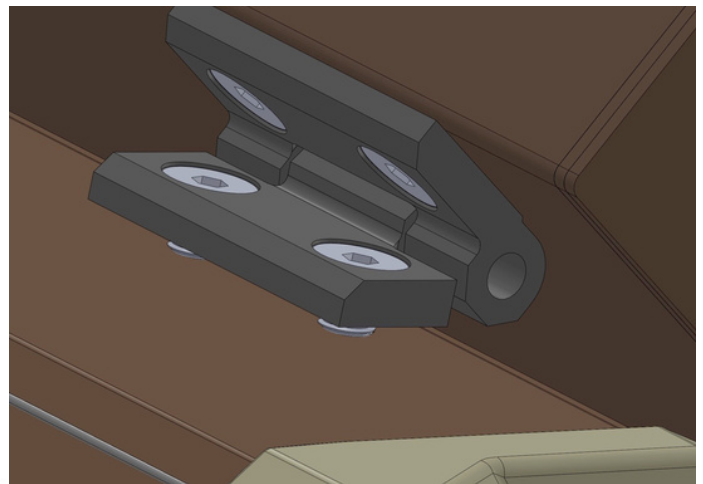


Abb.14



Abb.15

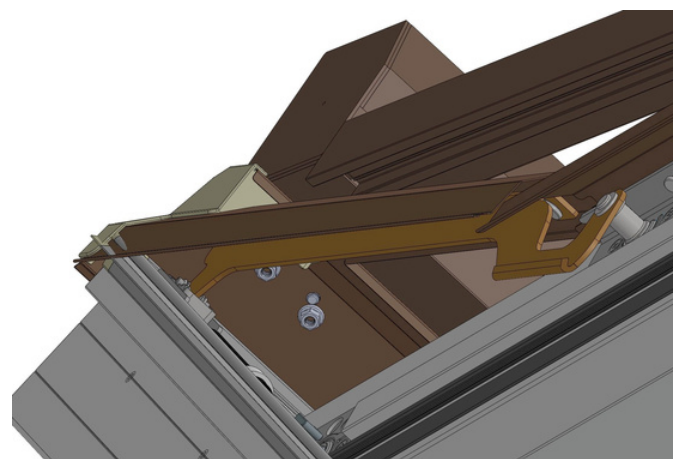


Abb.16

8) Bringen Sie das Stromkabel mit. Das Kabel sollte eingeführt werden, ohne das Fenster und die Dichtung um das Fenster herum zu beschädigen.

BEMERKUNG!

- Der Anschluss an das System kann nur von einem qualifizierten Installateur mit den entsprechenden Elektrolizenzen vorgenommen werden. Bei der Installation sind die örtlichen Sicherheitsvorschriften sowie die vom örtlichen Versorgungsunternehmen geforderten technischen Anschlussbedingungen zu beachten. Eigenmächtige Änderungen oder Änderungen an der Elektroinstallation sind untersagt.



Nießbrauch

- Bevor der Rollladen benutzt wird, sollte er vollständig abgesenkt und angehoben werden, um seine korrekte Funktion zu überprüfen m.in. ob er leicht funktioniert und nicht blockiert. Das Produkt darf nur von Personen bedient werden, die die Bedienungsanleitung gelesen haben und die darin enthaltenen Anweisungen (einschließlich der Sicherheit) befolgen. Kinder dürfen nicht mit der Außenjalousie spielen.
- Verwenden Sie den Außenrollladen nicht, wenn er eingestellt oder repariert werden muss.
- Vergewissern Sie sich vor dem Herunterlassen des Rollladens, dass sich im Arbeitsbereich keine Hindernisse befinden, die eine ordnungsgemäße Auf- und Abfahrt verhindern. In diesem Fall sollten sie entfernt und erst dann der Rollladen hoch- oder heruntergefahren werden.
Bei sehr starkem Wind und böigem Wind sollte der Rollladen ganz hochgefahren oder ganz heruntergelassen werden. Wenn Sie den Rollladen teilweise geöffnet lassen, kann dies zu seinem Aufrollen und zur Beschädigung führen. Wenn der Rollladen bei Frost beim Öffnen oder Schließen starken Widerstand leistet, sollten diese Schritte aufgegeben werden. Es ist verboten, die Jalousie manuell herunter- und hochzufahren. Trennen Sie das Produkt vor Wartungs- oder Reparaturarbeiten von der Stromquelle und stellen Sie sicher, dass es während der Arbeiten nicht zu einem versehentlichen Anschließen kommt. Es ist verboten, Änderungen an der Struktur des Rollladens vorzunehmen und Teile oder Elemente zu installieren, die nicht vom Hersteller vorgesehen sind. In diesem Fall erlischt die Produktgarantie.
- Wenn Sie den Rollladen zum Waschen in geöffneter Position verwenden, kann er beschädigt werden
-
-

Entfernung

- Um den Außenrollladen zu demontieren, folgen Sie den Anweisungen, jedoch in umgekehrter Reihenfolge. Bei weiterer Verwendung des Fensters, von dem der Rollladen demontiert wurde, sollte die Fensterverkleidung (Capote und untere Seitenplatten) durch neue ersetzt werden, um Undichtigkeiten zu vermeiden. Elektroschrott darf nicht mit dem Hausmüll entsorgt werden, sondern gemäß den einschlägigen Vorschriften. Die Verpackung kann mit dem sonstigen Hausmüll entsorgt werden.

Instandhaltung

Wenn der Rollladen richtig montiert ist, erfordert er wenig Wartung seitens des Benutzers. Es sollte mit einem weichen, feuchten Tuch gereinigt werden. Bei starkem Laubfall ist es notwendig, diese und andere Verunreinigungen aus den Profilen der Rollladenführung zu entfernen.

BEMERKUNG!

Um Schäden am Rollladen in Regionen mit starkem Schneefall zu vermeiden, empfiehlt es sich, darüber Schneestopper anzubringen. Der Rollladen ist gegen Überlastung geschützt und stoppt automatisch, wenn er blockiert ist.

Die Leistungserklärung ist auf der Website der www.skyfens.pl abrufbar.



PN-EN 13561:2015-07