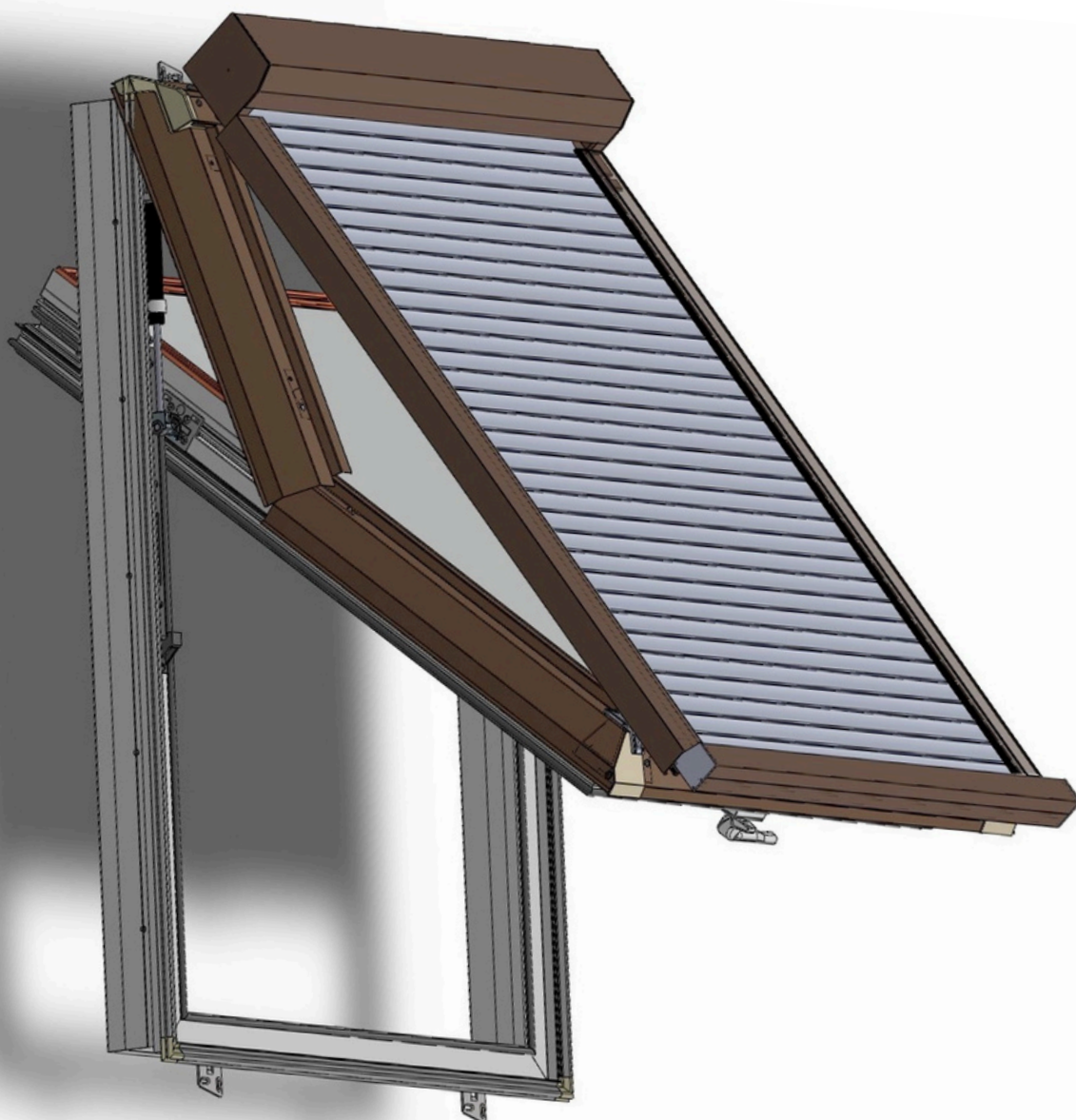




ROLETA ZEWNĘTRZNA PROSTA ELEKTRYCZNA / RADIOWA / SOLARNA

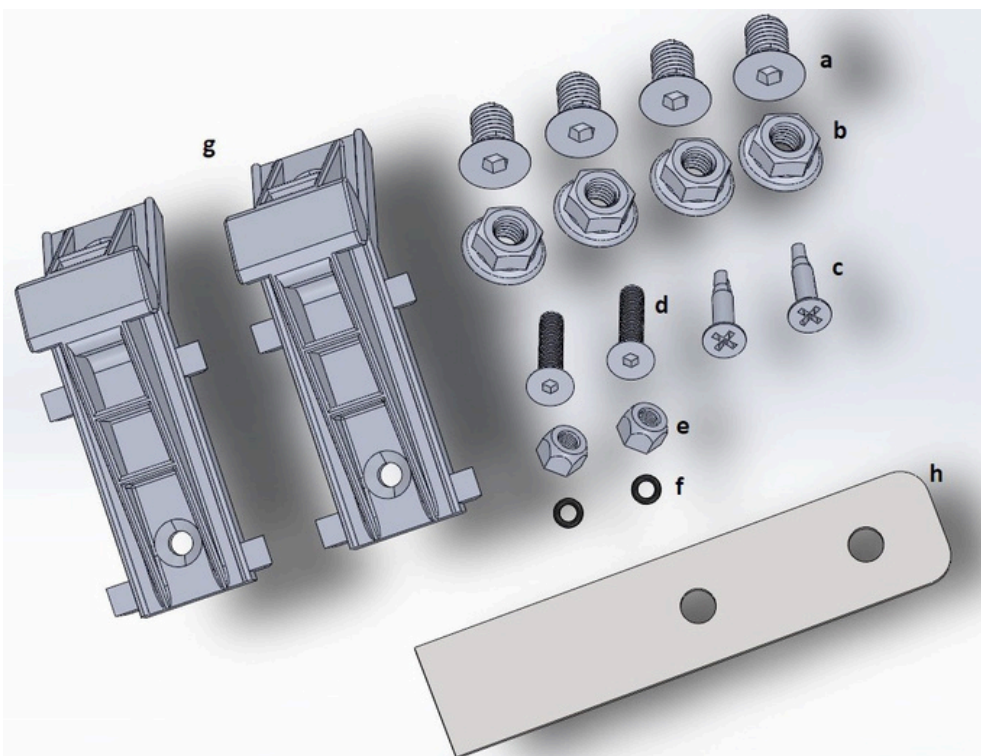


Uwagi ogólne

Prosimy o uważne przeczytanie instrukcji przed przystąpieniem do montażu. Aby zapewnić prawidłowe funkcjonowanie i bezpieczną obsługę produktu należy przestrzegać wskazówek zawartych w niniejszej instrukcji. Prosimy o zachowanie jej w celu ewentualnego, późniejszego użycia oraz przekazanie każdemu nowemu użytkownikowi.

Zawartość

- a. Śruba M6x15 (4 szt.)
- b. Nakrętka M6 (4 szt.)
- c. Wkręt samowiercący
- d. Śruba M4x20 (2 szt.)
- e. Nakrętka M4 (2 szt.)
- f. O-ring (2 szt.)
- g. Ślizg dolny (2 szt.)
- h. Szablon (1 szt.)



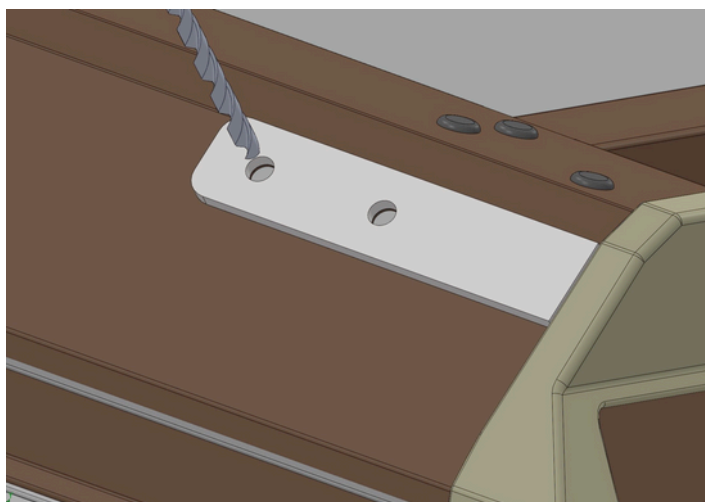
Rys.1

Narzędzia

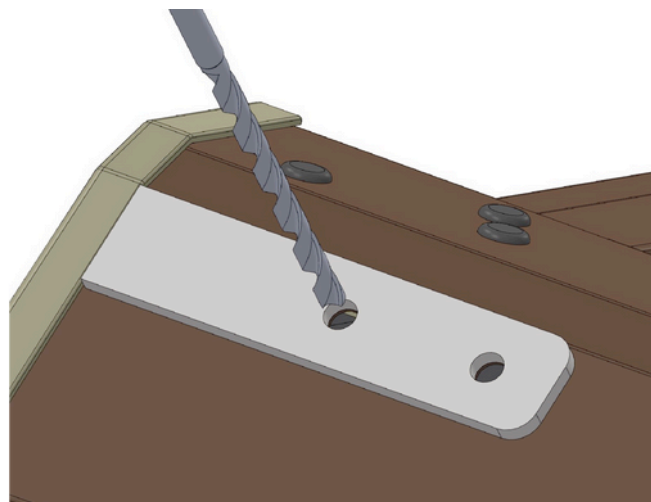
- Wiertarka
- Wiertło $\varnothing 6$
- Wiertło $\varnothing 4$
- Klucz imbusowy 4
- Klucz imbusowy 3
- Wkrętak krzyżakowy

Montaż

- 1) Przed przystąpieniem do montażu należy wypakować roletę i sprawdzić, czy są wszystkie elementy niezbędne do jej zamontowania (zgodnie z pkt. "Zawartość") oraz przygotować wymagane narzędzia (pkt. "Narzędzia"). Nie należy montować niekompletnej rolety!
- 2) Dopasować szablon [h] do krawędzi blachy górnej (poprzecznej) obłachowania okna (Rys.2). Następnie wywiercić 2 otwory wiertłem $\varnothing 6$. Odwrócić szablon i analogicznie powtórzyć czynność w przeciwnym narożniku (Rys.3)

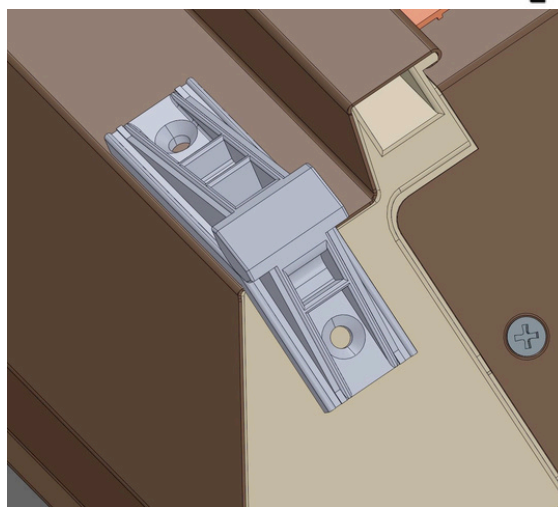
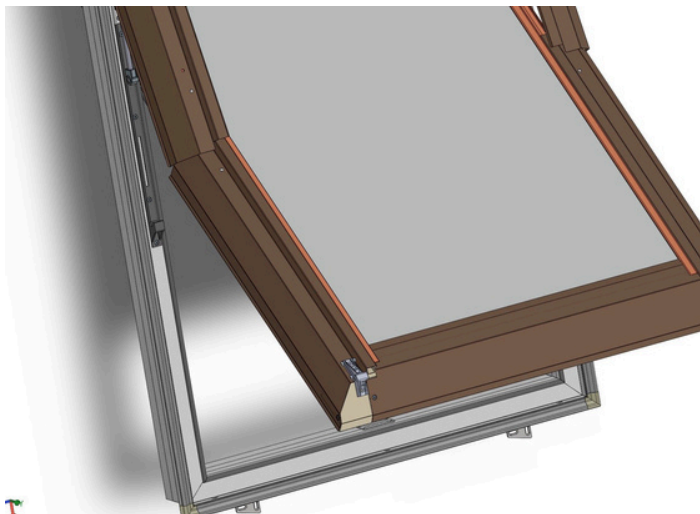


Rys.2



Rys. 3

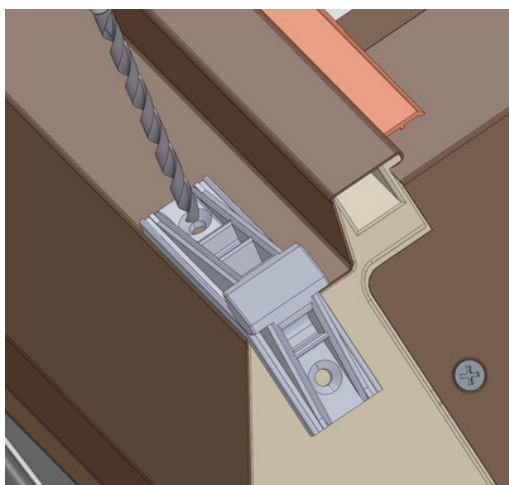
- 3) Przyłożyć ślizg [g] do dolnej krawędzi skrzydła (Rys. 5 i 6)



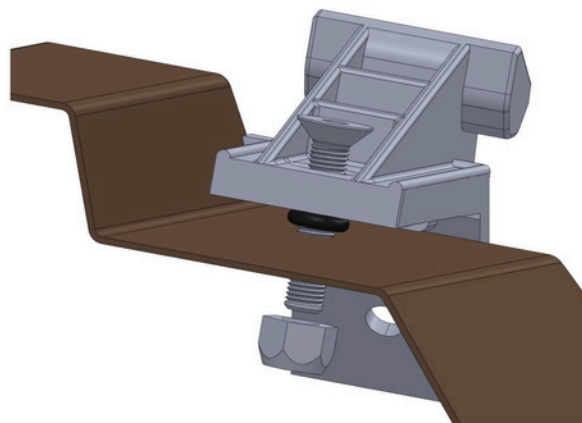
Rys.5

Rys.6

- 4) Za pomocą wiertła $\varnothing 4$ wywiercić otwór w dolnym poszyciu blachy (Rys.7) a następnie przymocować za pomocą zestawu śruby [d] M4x20, nakrętki [e] M4 oraz O-ringu [f] w sposób pokazany na (Rys.8)



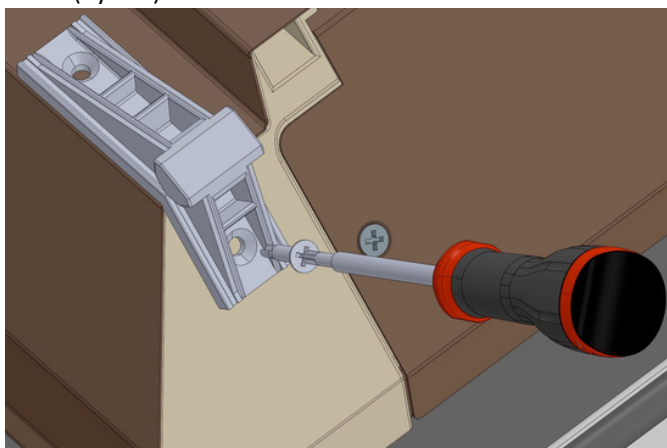
R



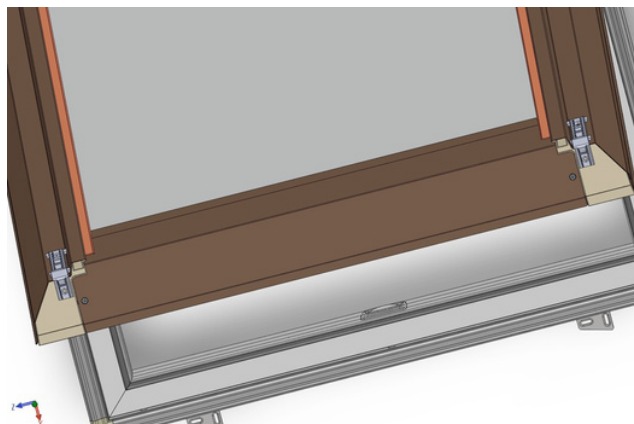
Rys.7

Rys.8

- 5) Przykręcić dolną część ślizgu [g] wkrętem samowiercącym (Rys. 9). Czynności powtórzyć dla drugiego ślizgu (Rys.10)



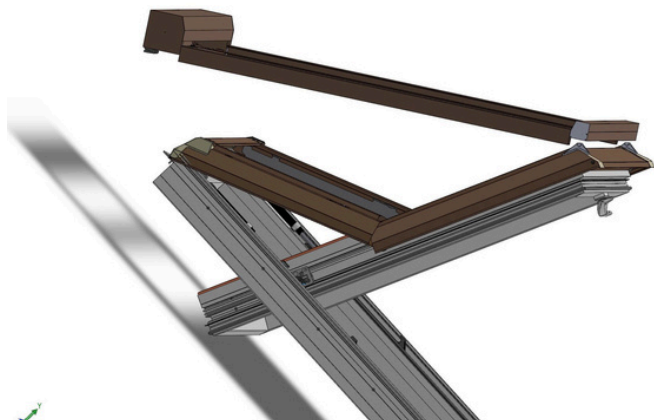
6)



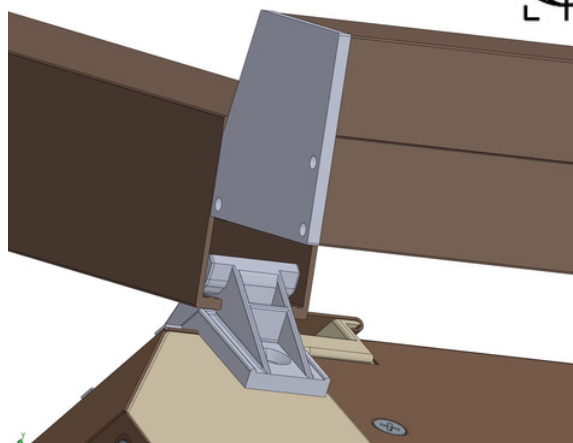
Rys.9

Rys.10

7) Wprowadzić dolną część prowadnic rolety w przymocowane wcześniej ślizgi (Rys.11 i 12)



Rys.11

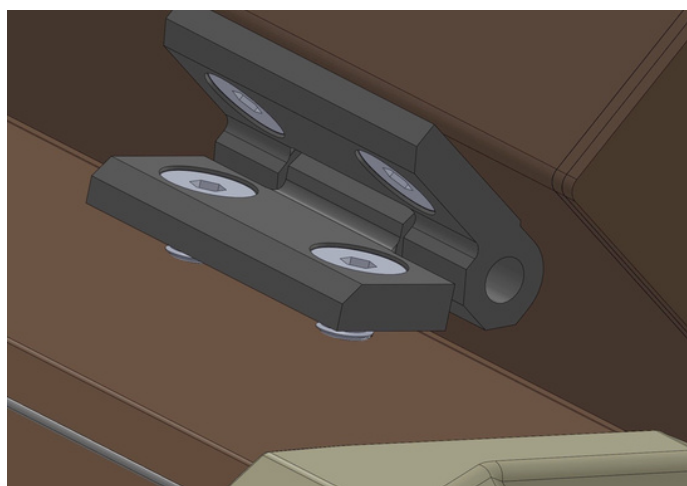


Rys.12

8) Przymocować górne zawiasy śrubami M6x15 [a]



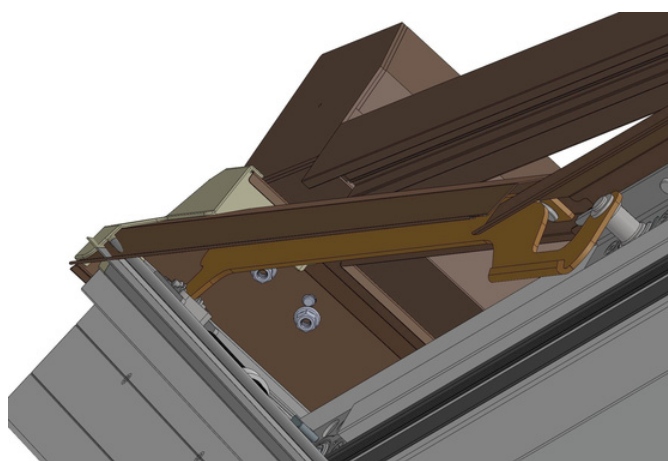
Rys.13



Rys.14



Rys.15



Rys.16

9) Doprowadzić przewód elektryczny. Przewód należy wprowadzić nie uszkodzając okna oraz kołnierza uszczelniającego wokół okna.

- **UWAGA!** Przyłączenia do instalacji może dokonać tylko wykwalifikowany instalator posiadający odpowiednie uprawnienia elektryczne. Należy przy montażu przestrzegać miejscowych przepisów bezpieczeństwa, a także technicznych warunków przyłączenia wymaganych przez miejscowy zakład energetyczny. Zabrania się samowolnego dokonywania przeróbek lub zmian w instalacji elektrycznej.



Użytkowanie

- Przed dopuszczeniem rolety do użytkowania należy wykonać jej pełne opuszczenie i podniesienie, sprawdzając poprawność jej działania m.in. czy pracuje łatwo i nie blokuje się. Produkt mogą obsługiwać tylko osoby, które zapoznały się z jego instrukcją obsługi i stosują się do zawartych w niej wskazań (w tym dotyczących bezpieczeństwa).
- Dzieci nie mogą bawić się roletą zewnętrzną.
- Nie należy używać rolety zewnętrznej, jeśli wymaga ona regulacji lub naprawy.
- Przed opuszczeniem rolety, należy upewnić się, że w jej polu pracy nie znajdują się jakiegokolwiek przeszkody, które uniemożliwią prawidłową pracę góra/dół. W takim wypadku należy je usunąć i dopiero wtedy przystąpić do podnoszenia lub opuszczania rolety. W trakcie bardzo silnych wichur i porywistych wiatrów roleta powinna być całkowicie podniesiona lub całkowicie opuszczona. Pozostawienie rolety częściowo otwartej może skutkować jej podwianiem i uszkodzeniem. Przy mrozach, jeśli roleta stawia silny opór przy otwieraniu lub zamykaniu, należy odstąpić od tych czynności. Zabrania się ręcznego opuszczania i podnoszenia rolety. Przed przeprowadzeniem jakichkolwiek prac konserwacyjnych lub naprawczych należy odłączyć produkt od źródła prądu i upewnić się, że nie dojdzie do przypadkowego podłączenia w trakcie realizacji prac.
- Zabrania się dokonywania zmian w konstrukcji rolety oraz instalowania części, elementów nie przewidzianych przez producenta. W takim przypadku następuje utrata gwarancji na produkt.
- Używanie rolety w pozycji okna otwartego do mycia grozi jej uszkodzeniem
-

Demontaż

- W celu zdemontowania rolety zewnętrznej należy postępować zgodnie z instrukcją, ale w odwrotnej kolejności. W przypadku dalszego użytkowania okna, z którego została zdemontowana roleta, należy wymienić obłachowanie okna (kapot i blachy dolne boczne) na nowe, aby zapobiec przeciekom. Odpady elektroniczne nie mogą być wyrzucane razem z odpadami gospodarstwa domowego, ale zgodnie z odpowiednimi przepisami. Opakowanie może być wyrzucone razem z innymi odpadami gospodarstwa domowego.

Konserwacja

Jeśli roleta zewnętrzna zamontowana jest prawidłowo, wymaga niewielkich prac konserwacyjnych ze strony użytkownika. Należy ją czyścić miękką, wilgotną tkaniną. W przypadku obfitych opadów liści, konieczne jest usunięcie ich oraz innych zanieczyszczeń z profili prowadnicy rolety.

UWAGA!

Aby uniknąć uszkodzenia rolety zewnętrznej w regionach z dużymi opadami śniegu, zaleca się zamontowanie nad nią śniegołapów. Roleta zewnętrzna nie posiada funkcji przeciążenia.



Deklaracja właściwości użytkowych dostępna jest na stronie internetowej www.skyfens.pl.



PN-EN 13561:2015-07