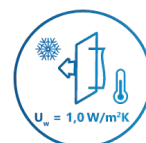


Skyfens SUPROALU

SUPROALU Aluminium-Dachfenster stehen für ein innovatives Konzept in Bezug auf Design und Funktionalität, das sich an Kunden richtet, die hochwertige Produkte suchen.





Energie-Effizienz	<ul style="list-style-type: none"> • 3-Glas-Paket • abgerundetes Profil • Parameter $U_w = 1,0 \text{ W/m}^2\text{K}$
Material	<ul style="list-style-type: none"> • Aluminium
Drehachse	<ul style="list-style-type: none"> • zentral (Fenster 1/2)
Eröffnung	<ul style="list-style-type: none"> • Manuell mit Hilfe von Gasfedern
Handgriff	<ul style="list-style-type: none"> • unten angebracht • eine Position für passive Belüftung

Technische Daten:

Uw-Wert	Ug-Wert	Schalldämmung	Luftdurchlässigkeit	Wasserdichtheitsklasse	Widerstand gegen Windlast
1,0 W/m²K	0,7 W/m²K	33 dB	klasse 4	klasse E1200	C5/B5

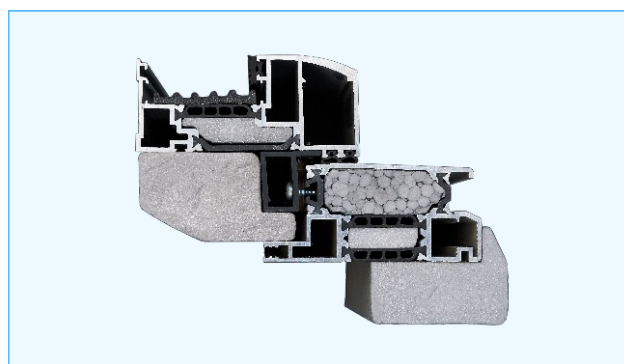
- Moderne und leichte Konstruktion aus Mehrkammer- Aluminiumprofilen mit thermische Isolierung die eine überdurchschnittliche Größe der Dachfensterfläche ermöglicht.
- Verglasungspaket mit außenliegendem, gehärtetem Glas von 4 mm und innenliegendem Wärmeschutzglas.
- TGI-Wärmerahmen zur Verbesserung der thermischen Eigenschaften des Fensters.
- Dämmstoffeinlage im rahmen und Flügel zum dauerhaften Schutz vor Wärmeverlusten.
- Außenrahmenisolierung aus EPS-Material als Standard.

- Hervorragende Dichtheit des Fensters durch ein System von vier Dichtungen, die gegen UV-Strahlung und niedrige Temperaturen beständig sind.
- Zentraler Drehpunkt.
- Kann auf Dächern mit Neigungen von 15 bis 80 Grad montiert werden.
- Spezielles Scharnierdesign für eine schnelle und einfache Montage und einfache einstellung Nachjustierung.
- Möglichkeit der Lackierung der Aluminiumprofile in der gesamten Palette der RAL-Farben, Anode farbe und Farben, die die Holzstruktur imitieren.
- Möglichkeit der Realisierung von Projekten über Standardgrößen hinaus auf individuelle Bestellung.

Fensterfarben verfügbar:



Querschnitt des Rahmens:



Standardabmessungen der SUPROALU-Fenster:

5/7	5/9	5/11	6/9	6/11	6/14	7/9	7/11	7/14	7/16	9/11	9/14	9/16**	09/18**	11/11	11/14	13/14**	13/16**
550x780	550x980	550x1180	660x980	660x1180	660x1400	780x980	780x1180	780x1400	780x1600	940x1180	940x1400	940x1600	940x1800	1140x1180	1140x1400	1340x1400	1340x1600

** Zusätzliche Fensterabmessungen als Standard. Wir bieten die Möglichkeit, Dachfenster in jeder Größe zwischen unserem kleinsten und größten Standardmodell maßzuschneidern, um eine perfekte Passform für individuelle Projekte zu gewährleisten.