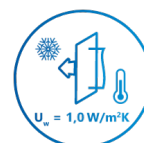


Skyfens SUPROALU

SUPROALU Aluminium-Dachfenster stehen für ein innovatives Konzept in Bezug auf Design und Funktionalität, das sich an Kunden richtet, die hochwertige Produkte suchen.





Energie-Effizienz	<ul style="list-style-type: none"> • 3-Glas-Paket • abgerundetes Profil • Parameter $U_w = 1,0 \text{ W/m}^2 \text{ K}$
Material	<ul style="list-style-type: none"> • Aluminium
Drehachse	<ul style="list-style-type: none"> • zentral (Fenster 1/2)
Eröffnung	<ul style="list-style-type: none"> • Handbuch
Handgriff	<ul style="list-style-type: none"> • unten angebracht • eine Position für passive Belüftung

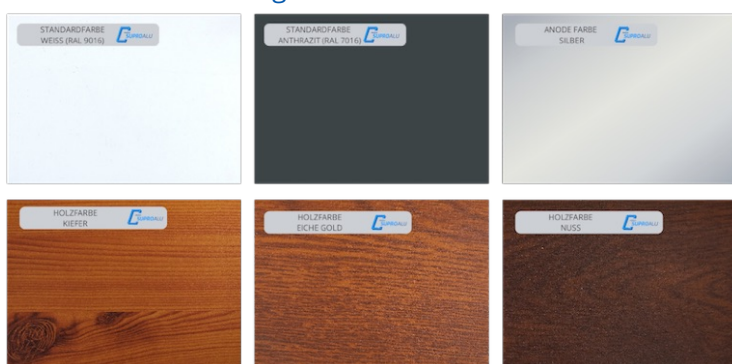
Technische Daten:

U _w -Wert	U _g -Wert	Schalldämmung	Luftdurchlässigkeit	Wasserdichtheitsklasse	Widerstand gegen Windlast
1,0 W/m ² K	0,7W/m ² K	33 dB	klasse 4	klasse E1200	, C5/B5

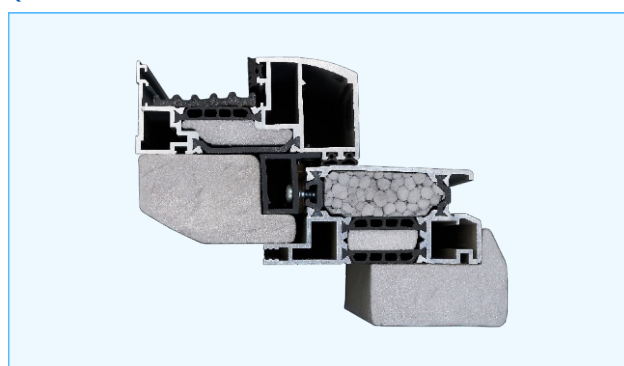
- Moderne und leichte Konstruktion aus Mehrkammer- Aluminiumprofilen mit Termitenabstandshaltern, die eine überdurchschnittliche Größe der Dachfensterfläche ermöglicht.
- Verglasungspaket mit außenliegendem, gehärtetem Glas von 4 mm und innenliegendem Wärmeschutzglas.
- TGI-Warmrahmen zur Verbesserung der thermischen. Eigenschaften des Fensters.
- Dämmstoffeinlage im Blendrahmen und Flügel zum dauerhaften Schutz vor Wärmeverlusten.
- Außenrahmenisolierung aus EPS-Material als Standard.

- Hervorragende Dichtheit des Fensters durch ein System von vier Dichtungen, die gegen UV-Strahlung und niedrige Temperaturen beständig sind.
- Zentraler Drehpunkt.
- Kann auf Dächern mit Neigungen von 15 bis 80 Grad montiert werden.
- Spezielles Scharnierdesign für eine schnelle und einfache Montage und kostenlose Nachjustierung.
- Möglichkeit der Lackierung der Aluminiumprofile in der gesamten Palette der RAL-Farben, Eloxalfarben und Farben, die die Holzstruktur imitieren.
- Möglichkeit der Realisierung von Projekten über Standardgrößen hinaus auf individuelle Bestellung.

Fensterfarben verfügbar:



Querschnitt des Rahmens:



Standardabmessungen der SUPROAL-Fenster:

5/7	5/9	5/11	6/9	6/11	6/14	7/9	7/11	7/14	7/16	9/11	9/14	9/16	09/18	11/11	11/14	13/14	13/16
550x780	550x980	550x1180	660x980	660x1180	660x1400	780x980	780x1180	780x1400	780x1600	940x1180	940x1400	940x1600	940x1800	1140x1180	1140x1400	1340x1400	1340x1600

Wir bieten die Möglichkeit, Dachfenster in jeder Größe zwischen unserem kleinsten und größten Standardmodell maßzuschneidern, um eine perfekte Passform für individuelle Projekte zu gewährleisten.