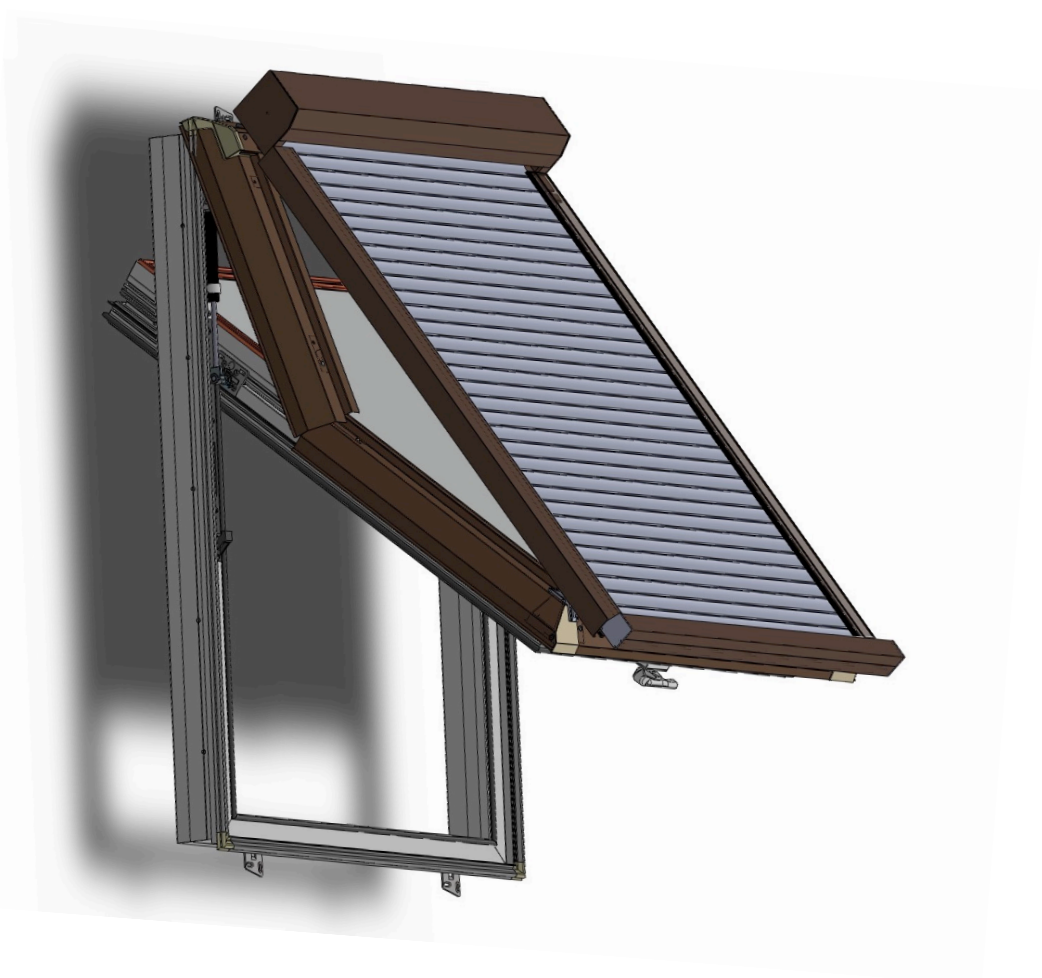


SkyROLL

ELÉTRICO / RÁDIO / OBTURADOR SOLAR



Observações na generalidade

Por favor, leia atentamente as instruções antes de tentar a montagem. Para garantir o bom funcionamento e o funcionamento seguro do produto, siga as instruções deste manual. Por favor, guarde-o para possível uso futuro e transmita-o a qualquer novo usuário.

Conteúdo

- a. Parafuso M6x15 (4 pcs)
- b. Porca M6 (4 pcs)
- c. Parafuso autoperfurante
- d. Parafuso M4x20 (2 pcs)
- e. Porca M4 (2 pcs)
- f. O-ring (2)
- g. Lâmina inferior (2 pcs.)
- h. Estêncil (1)

Ferramentas

- Furadeira
- Broca Ø 6
- Broca Ø 4
- Allen chave 4
- Allen chave 3
- Aparafusadora Phillips

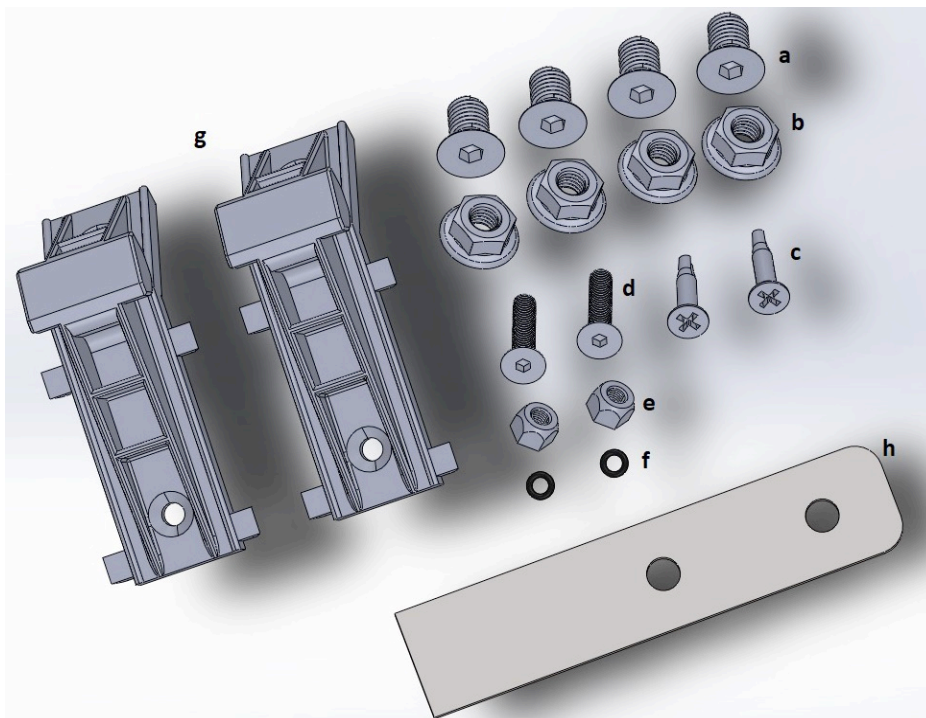


Fig.1

Assembléia

- 1) Antes da instalação, desembale o obturador e verifique se há todos os elementos necessários para instalá-lo (de acordo com a seção "Conteúdo") e prepare as ferramentas necessárias (na seção "Ferramentas"). Não instale um obturador de rolos incompleto!
- 2) Personalizar um modelo [h] até ao bordo da folha superior (transversal) do revestimento da janela (fig.2). Em seguida, faça 2 furos com uma broca Ø 6. Vire o modelo e repita no canto oposto (Fig.3)

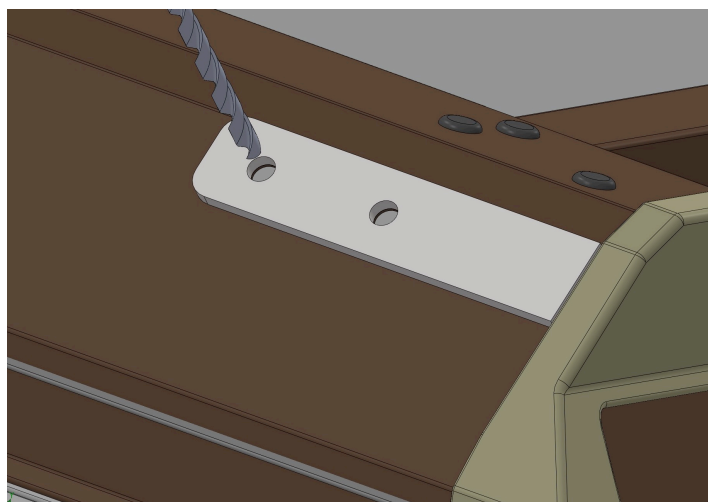


Fig.2

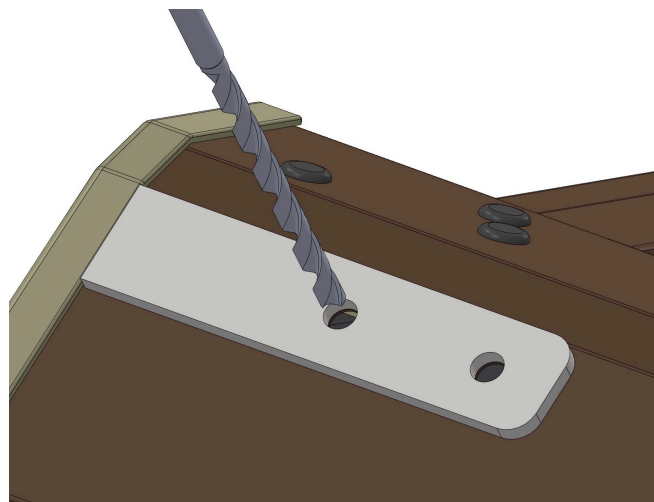


Fig. 3

- 3) Aplicar o dispositivo [g] para o bordo inferior da faixa (Fig. 5 & 6)

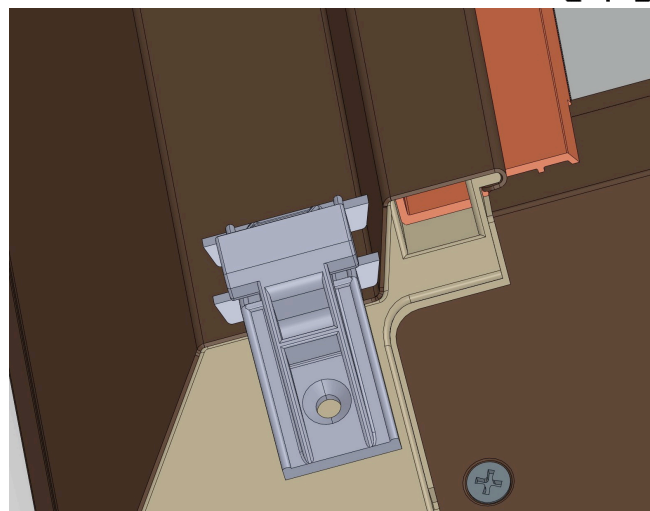
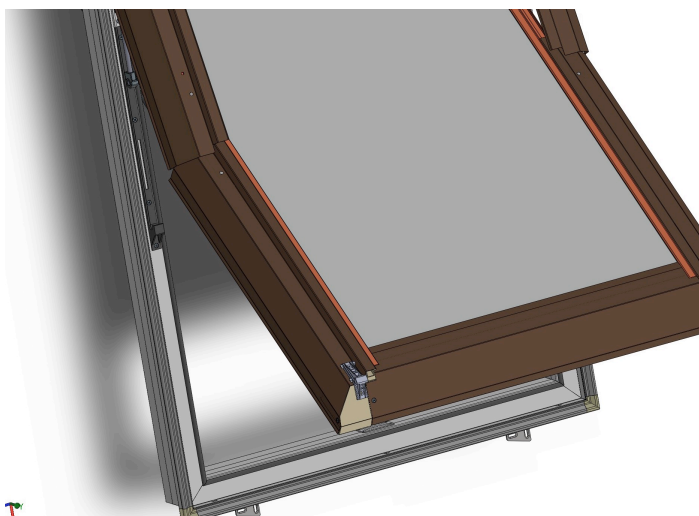


Fig.5

Fig.6

- 4) Use uma broca $\varnothing 4$ para fazer um furo na bainha inferior da chapa (fig. 7) e, em seguida, prenda o parafuso **M4x20** [d], a porca M4 [e] e o O-ring [f] com o kit como mostrado na (fig. 8)

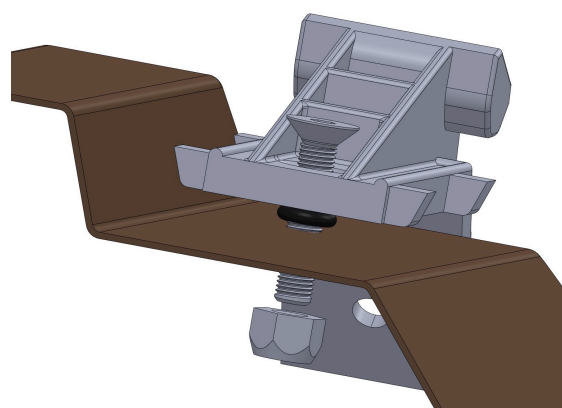
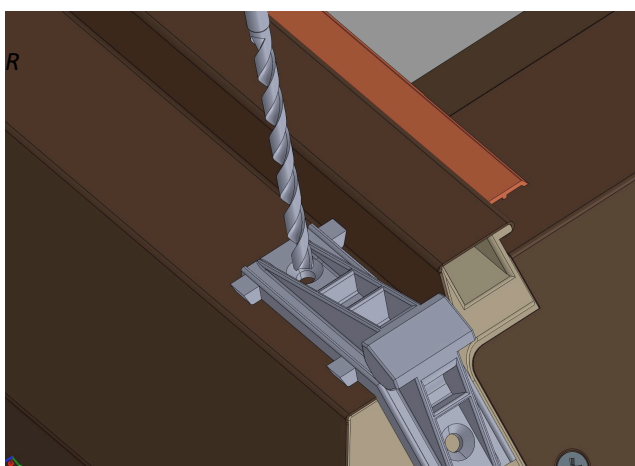


Fig.7

Fig.8

- 5) Enroscar a parte inferior da corredeira [g] com um parafuso autoperfurante (fig. 9). Repita os passos para o segundo dispositivo (Fig.10)

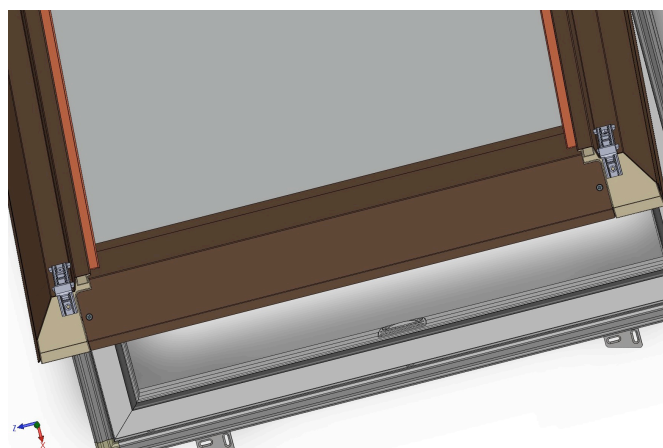
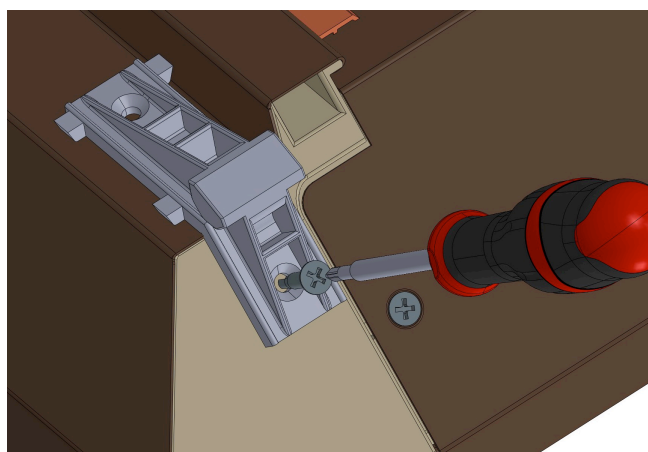


Fig.9

Fig.10

6) Insira a parte inferior das guias do obturador de rolos nas lâminas previamente anexadas (Fig.11 e 12)

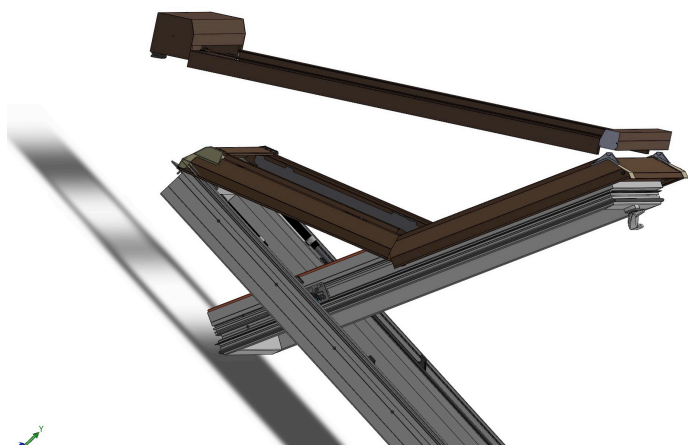


Fig.11

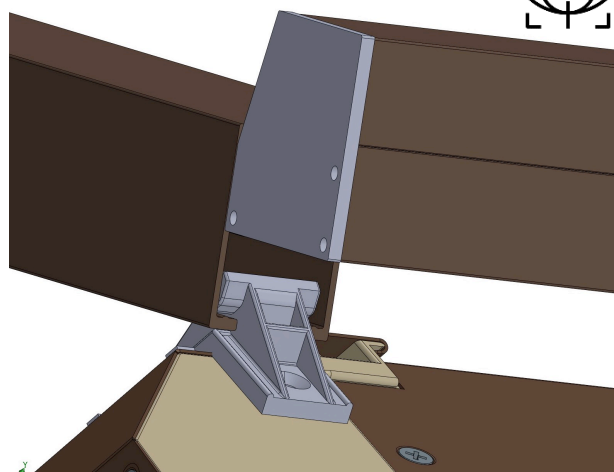


Fig.12

7) Aperte as dobradiças superiores com parafusos M6x15 [a]

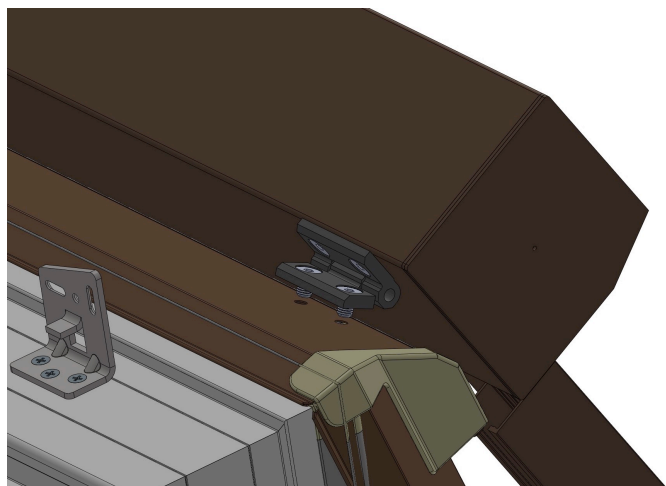


Fig.13

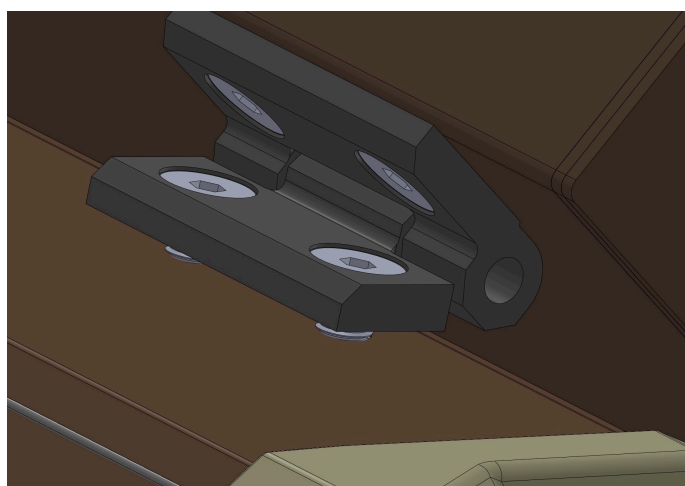


Fig.14



Fig.15

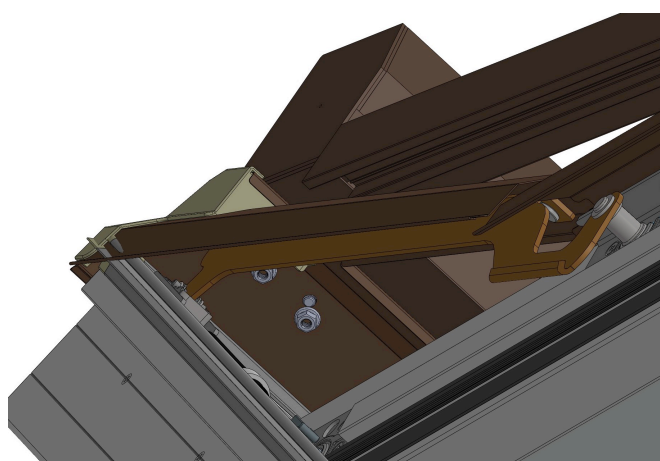


Fig.16

8) Traga o cabo elétrico. O cabo deve ser inserido sem danificar a janela e a vedação piscando ao redor da janela.

OBSERVAÇÃO!

- A conexão ao sistema só pode ser feita por um instalador qualificado com as licenças elétricas apropriadas. Os regulamentos de segurança locais, bem como as condições técnicas de conexão exigidas pela concessionária local devem ser observados durante a instalação. É proibido fazer alterações arbitrárias ou alterações na instalação elétrica.



Usufruto

- Antes de permitir que o obturador de rolos seja usado, ele deve ser totalmente abaixado e levantado, verificando seu funcionamento correto m.in se ele funciona facilmente e não bloqueia.
- O produto só pode ser utilizado por pessoas que tenham lido o seu manual de instruções e estejam em conformidade com as instruções nele contidas (incluindo a segurança).
- As crianças não podem brincar com os cegos externos.
- Não utilize o obturador exterior se este necessitar de ser ajustado ou reparado.
- Antes de baixar o obturador de rolos, certifique-se de que não há obstáculos em sua área de trabalho que impedirão o funcionamento adequado para cima / baixo. Neste caso, eles devem ser removidos e só então o obturador de rolo deve ser levantado ou abaixado.
- Durante ventos muito fortes e rajadas de vento, o obturador deve ser totalmente elevado ou completamente abaixado. Deixar o obturador parcialmente aberto pode resultar no seu enrolamento e danos.
- Em tempo frio, se o obturador oferecer forte resistência ao abrir ou fechar, essas etapas devem ser abandonadas.
- É proibido baixar e levantar o cego manualmente.
- Antes de efetuar qualquer trabalho de manutenção ou reparação, desligue o produto da fonte de alimentação e certifique-se de que não ocorre qualquer ligação acidental durante o trabalho.
- É proibido fazer alterações na estrutura do obturador de rolos e instalar peças ou elementos não previstos pelo fabricante. Neste caso, a garantia do produto é anulada.
- Usar o obturador de rolo na posição aberta para lavagem pode danificá-lo

Remoção

- Para desmontar o obturador de rolos externo, siga as instruções, mas na ordem inversa. Em caso de utilização posterior da janela da qual o obturador foi desmontado, o revestimento da janela (capote e placas laterais inferiores) deve ser substituído por novos para evitar fugas.
- Os resíduos eletrônicos não devem ser eliminados juntamente com o lixo doméstico, mas de acordo com os regulamentos pertinentes. As embalagens podem ser eliminadas juntamente com outros resíduos domésticos.

Manutenção

Se o obturador de rolos estiver instalado corretamente, requer pouca manutenção por parte do usuário. Deve ser limpo com um pano macio e húmido. Em caso de queda pesada de folhas, é necessário removê-las e outras impurezas dos perfis da guia do obturador.

OBSERVAÇÃO!

Para evitar danos ao obturador em regiões com forte queda de neve, recomenda-se a instalação de rolhas de neve acima dele. O obturador de rolos está protegido contra sobrecarga e irá parar automaticamente se estiver bloqueado.



A Declaração de Desempenho está disponível no site da www.skyfens.pl.



PN-PT 13561:2015-07