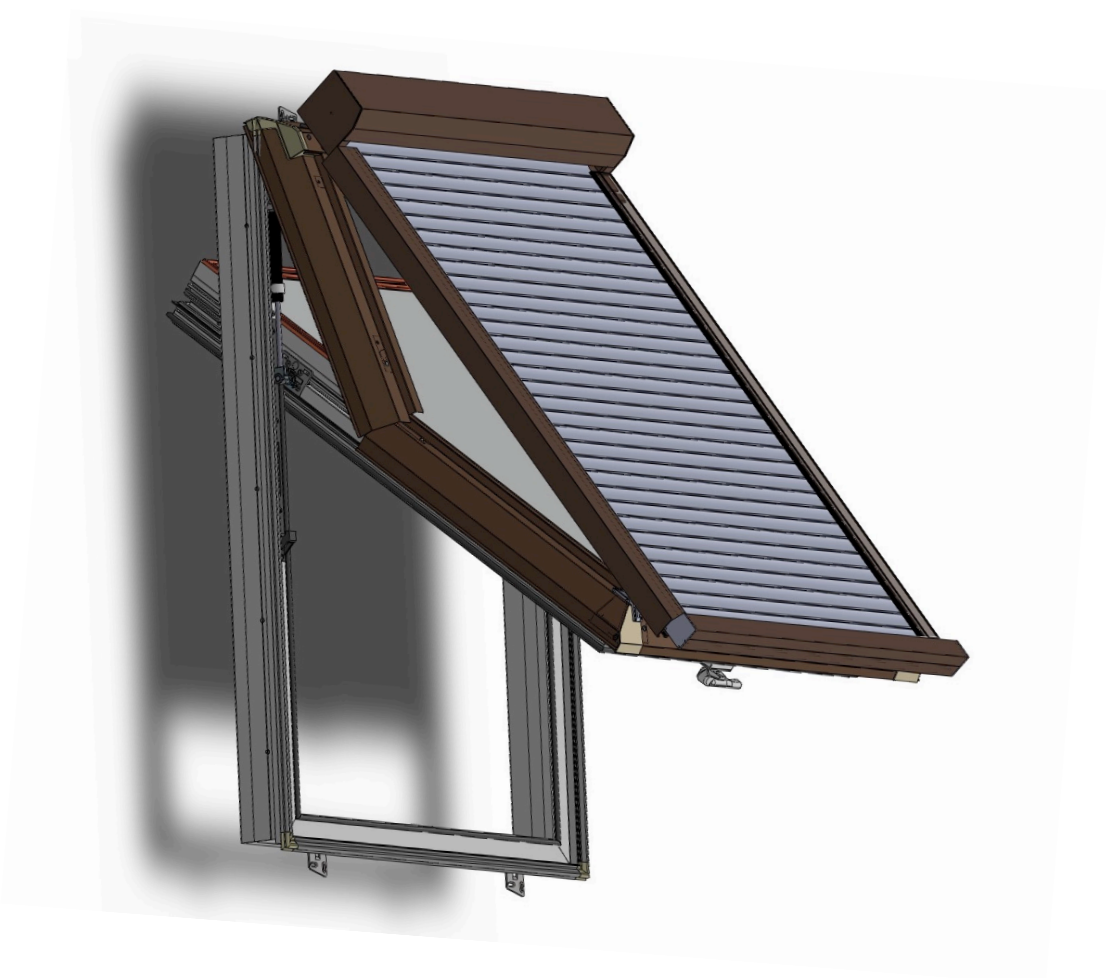


# *SkyROLL*

VOLET ROULANT ÉLECTRIQUE / RADIO / SOLAIRE

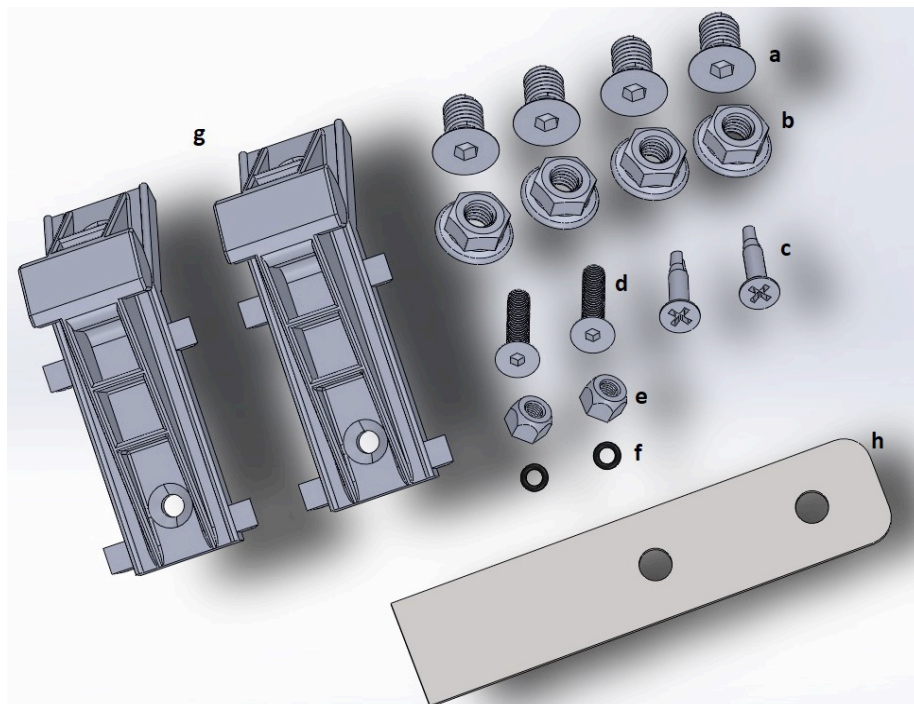


## Remarques générales

Veillez lire attentivement les instructions avant de tenter l'assemblage. Pour assurer le bon fonctionnement et le fonctionnement sûr du produit, suivez les instructions de ce manuel. Veuillez le conserver pour une éventuelle utilisation future et le transmettre à tout nouvel utilisateur.

## Contenu

- a. Vis M6x15 (4 pièces)
- b. Écrou M6 (4 pièces)
- c. Vis autoperceuse
- d. Vis M4x20 (2 pièces)
- e. Écrou M4 (2 pièces)
- f. Joint torique (2)
- g. Glissière inférieure (2 pièces)
- h. Pochoir (1)



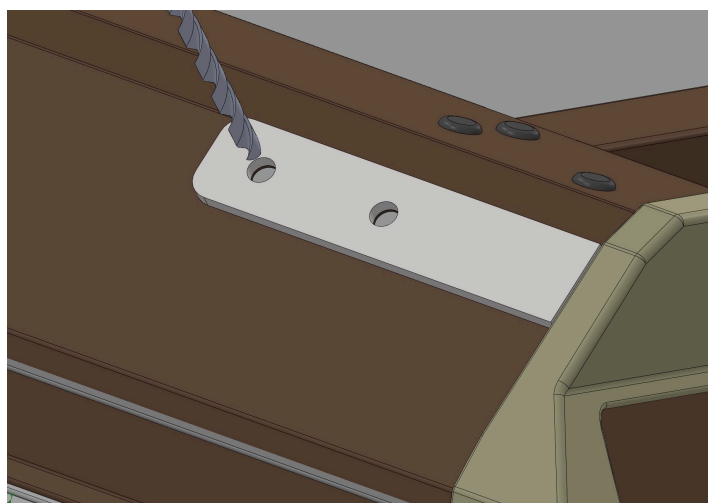
## Outils

- Forer
- Foret Ø 6
- Foret Ø 4
- Clé Allen 4
- Clé Allen 3
- Tournevis cruciforme

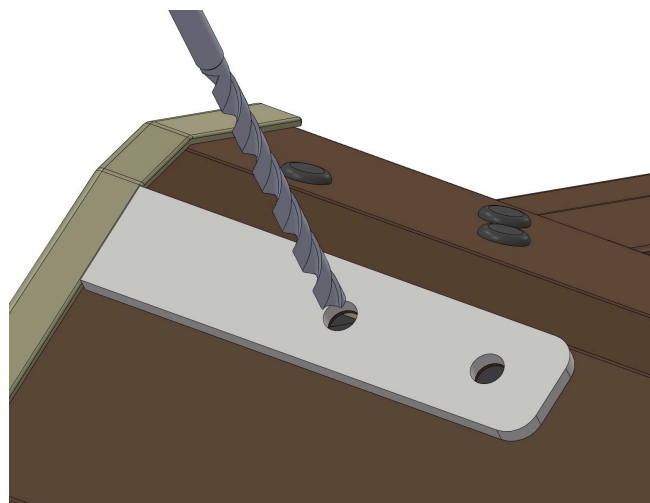
La Fig.1

## Assemblée

- 1) Avant l'installation, déballez le volet roulant et vérifiez s'il y a tous les éléments nécessaires à son installation (conformément à la section « Contenu ») et préparez les outils nécessaires (dans la section « Outils »). N'installez pas un volet roulant incomplet !
- 2) Personnaliser un modèle [h] jusqu'au bord de la tôle supérieure (transversale) du revêtement de la fenêtre (Fig.2). Percez ensuite 2 trous avec un foret Ø 6. Retournez le gabarit et répétez l'opération dans le coin opposé (Fig.3)

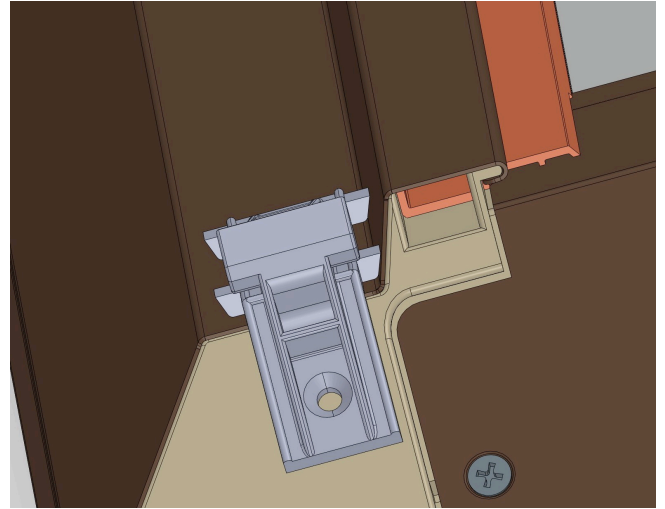
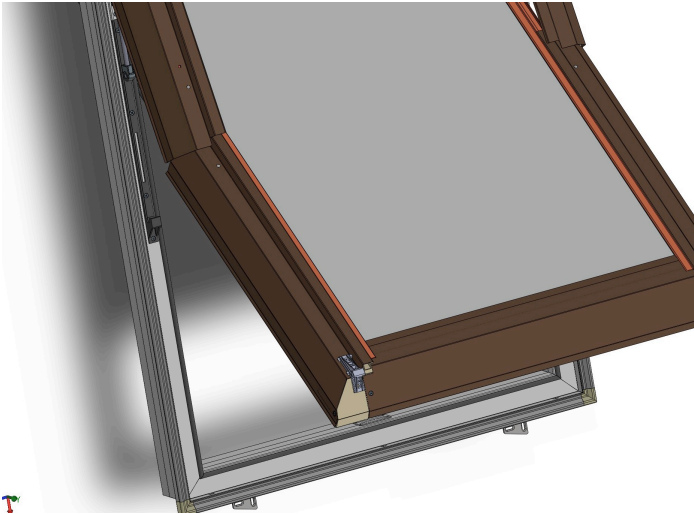


La Fig.2



La fig. 3

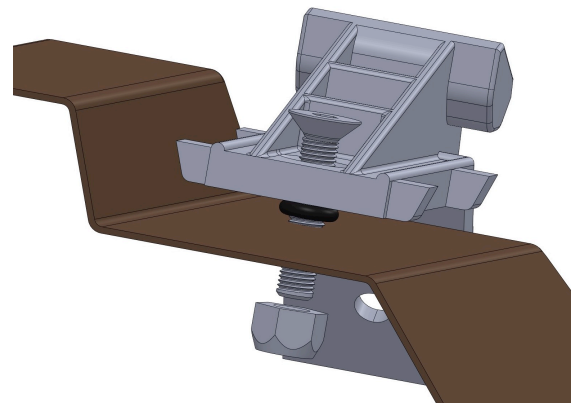
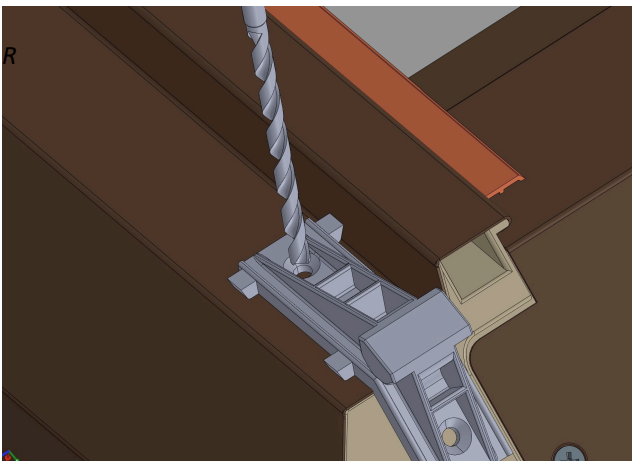
3) Appliquer la diapositive [g] jusqu'au bord inférieur du vantail (Fig. 5 et 6)



La Fig.5

La Fig.6

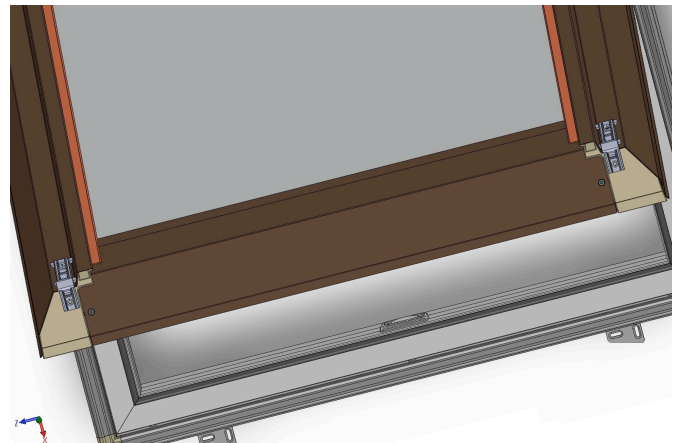
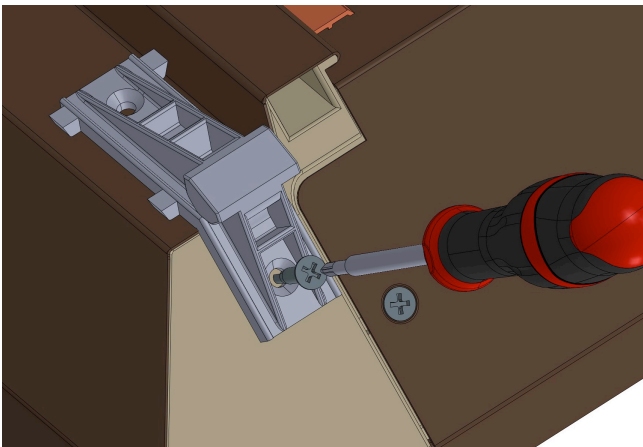
4) À l'aide d'un foret  $\varnothing 4$ , percez un trou dans la gaine inférieure de la tôle (Fig. 7), puis fixez la vis M4x20 [d], l'écrou M4 [e] et le joint torique [f] avec le kit comme indiqué dans (Fig. 8)



La Fig.7

La Fig.8

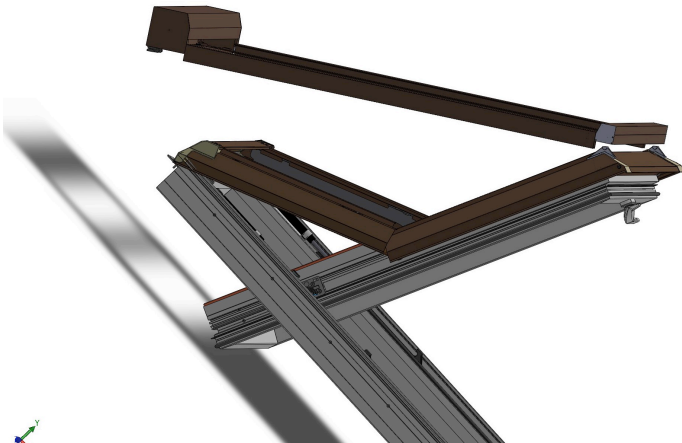
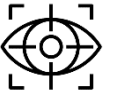
5) Visser la partie inférieure de la glissière [g] à l'aide d'une vis auto-perceuse (Fig. 9). Répétez les étapes de la deuxième diapositive (Fig.10)



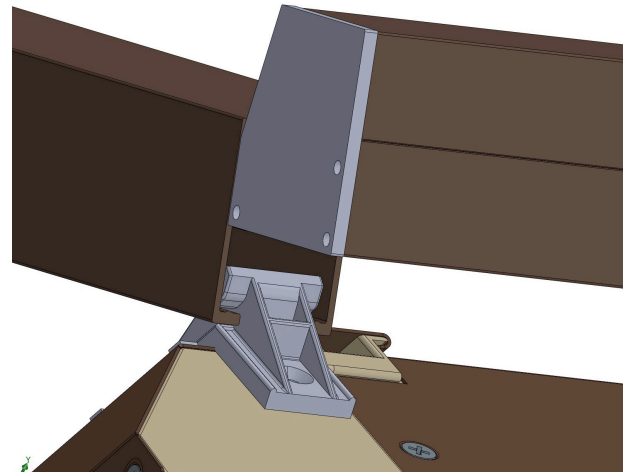
La Fig.9

La Fig.10

- 6) Insérez la partie inférieure des guides de volet roulant dans les glissières précédemment fixées (Fig.11 et 12)



La Fig.11

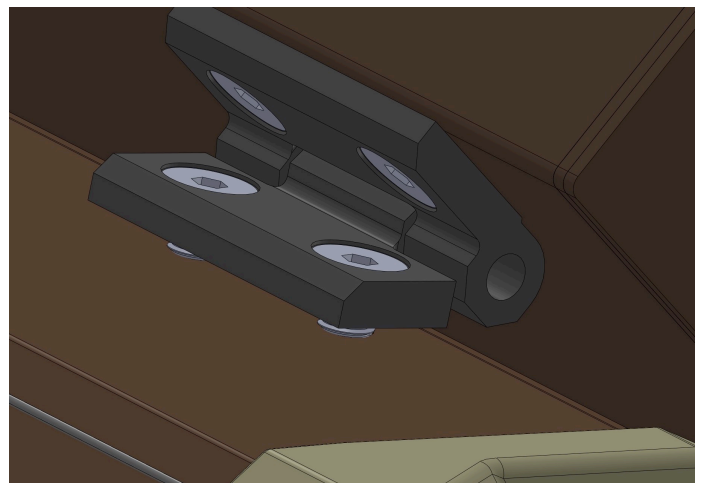


La Fig.12

- 7) Fixez les charnières supérieures avec les vis M6x15 [a]



La Fig.13



La Fig.14

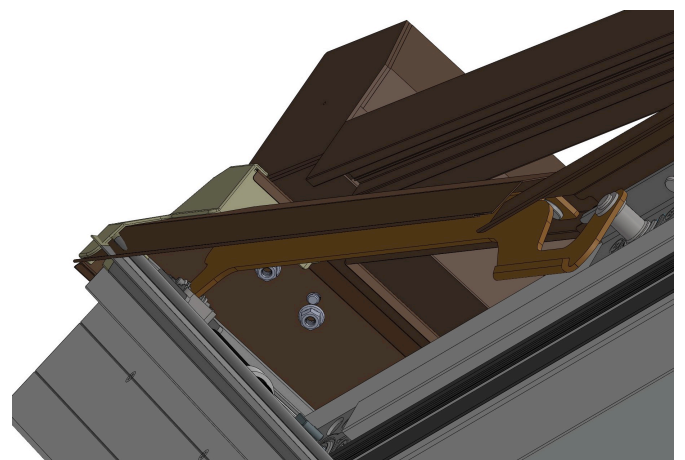


Fig.15 Fig.16

- 8) Apportez le cordon électrique. Le câble doit être inséré sans endommager la fenêtre et le solin d'étanchéité autour de la fenêtre.

## REMARQUE!

- La connexion au système ne peut être effectuée que par un installateur qualifié disposant des licences électriques appropriées. Les règles de sécurité locales ainsi que les conditions techniques de raccordement requises par le service public local doivent être respectées lors de l'installation. Il est interdit d'apporter des modifications ou des modifications arbitraires à l'installation électrique.



## Usufruit

- Avant d'autoriser l'utilisation du volet roulant, il convient de l'abaisser et de le relever complètement, en vérifiant son bon fonctionnement m.in. s'il fonctionne facilement et ne bloque pas.
- Le produit ne peut être utilisé que par des personnes qui ont lu son manuel d'instructions et qui se conforment aux instructions qu'il contient (y compris la sécurité).
- Les enfants ne sont pas autorisés à jouer avec le store extérieur.
- N'utilisez pas le volet roulant extérieur s'il doit être ajusté ou réparé.
- Avant d'abaisser le volet roulant, assurez-vous qu'il n'y a pas d'obstacles dans sa zone de travail qui empêcheront un bon fonctionnement de la montée/descente. Dans ce cas, ils doivent être retirés et ce n'est qu'alors que le volet roulant doit être relevé ou abaissé.
- En cas de vents très forts et de rafales de vent, le volet roulant doit être complètement relevé ou complètement abaissé. Si vous laissez le volet roulant partiellement ouvert, vous risquez de l'enrouler et de l'endommager.
- Par temps glacial, si le volet roulant offre une forte résistance à l'ouverture ou à la fermeture, ces étapes doivent être abandonnées.
- Il est interdit d'abaisser et de relever le store manuellement.
- Avant d'effectuer des travaux d'entretien ou de réparation, débranchez le produit de la source d'alimentation et assurez-vous qu'aucune connexion accidentelle ne se produit pendant le travail.
- Il est interdit d'apporter des modifications à la structure du volet roulant et d'installer des pièces ou des éléments non prévus par le fabricant. Dans ce cas, la garantie du produit est annulée.
- L'utilisation du volet roulant en position ouverte pour le lavage peut l'endommager

## Enlèvement

- Pour démonter le volet roulant extérieur, suivez les instructions, mais dans l'ordre inverse. En cas d'utilisation ultérieure de la fenêtre dont le volet roulant a été démonté, le revêtement de la fenêtre (capote et plaques latérales inférieures) doit être remplacé par des neufs pour éviter les fuites.
- Les déchets électroniques ne doivent pas être jetés avec les ordures ménagères, mais conformément à la réglementation en vigueur. L'emballage peut être jeté avec les autres ordures ménagères.

## Entretien

Si le volet roulant est installé correctement, il nécessite peu d'entretien de la part de l'utilisateur. Il doit être nettoyé avec un chiffon doux et humide. En cas de fortes chutes de feuilles, il est nécessaire de les éliminer ainsi que d'autres impuretés des profilés du guide du volet roulant.

## REMARQUE!

Pour éviter d'endommager le volet roulant dans les régions où il y a de fortes chutes de neige, il est recommandé d'installer des bouchons à neige au-dessus de celui-ci. Le volet roulant est protégé contre les surcharges et s'arrête automatiquement s'il est bloqué.



La déclaration de performance est disponible sur le site Web de [www.skyfens.pl](http://www.skyfens.pl).

