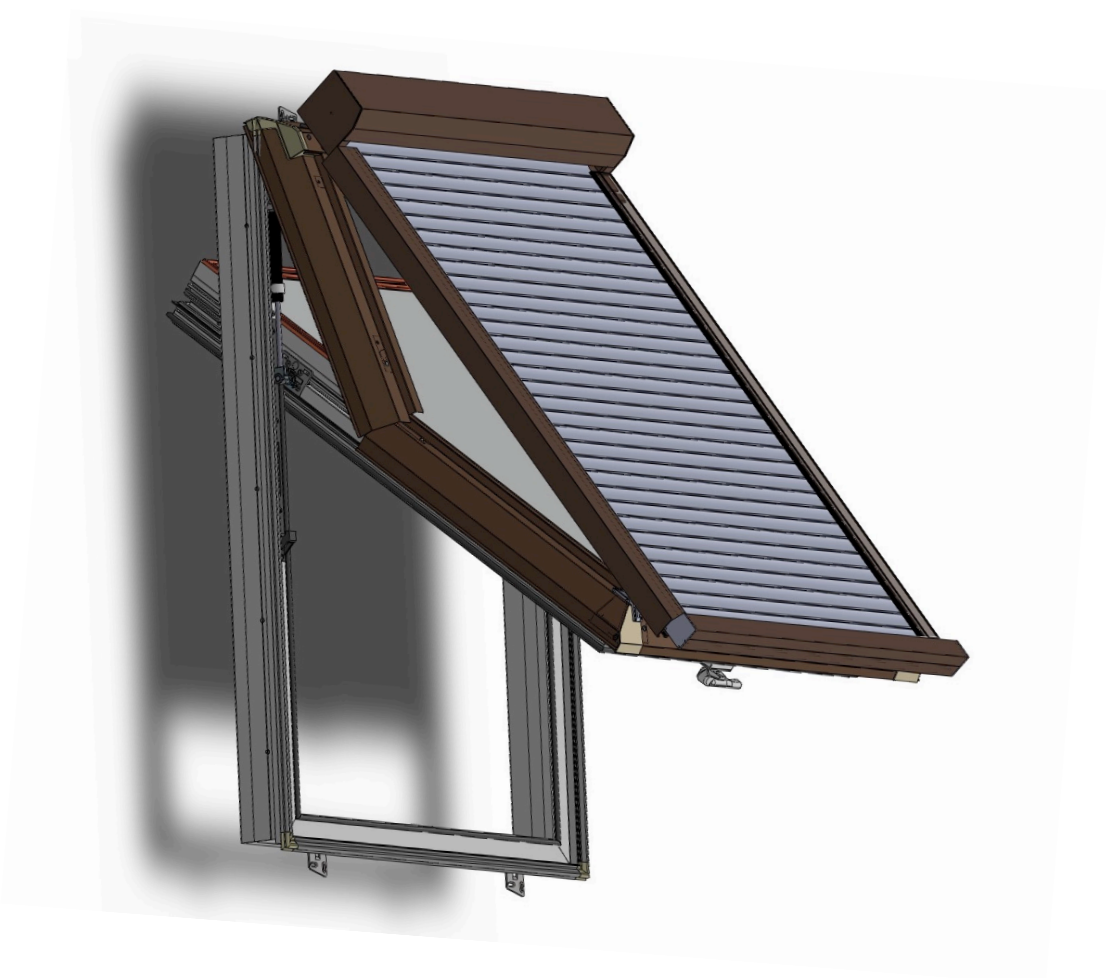


SkyROLL

PERSIANA ENROLLABLE ELÉCTRICA / RADIO / SOLAR



Observaciones generales

Lea atentamente las instrucciones antes de intentar el montaje. Para garantizar el correcto funcionamiento y la seguridad del producto, siga las instrucciones de este manual. Por favor, guárdelo para su posible uso futuro y páselo a cualquier nuevo usuario.

Contenido

- a. Tornillo M6x15 (4 piezas)
- b. Tuerca M6 (4 piezas)
- c. Tornillo autoperforante
- d. Tornillo M4x20 (2 piezas)
- e. Tuerca M4 (2 piezas)
- f. Junta tórica (2)
- g. Corredera inferior (2 uds.)
- h. Plantilla (1)

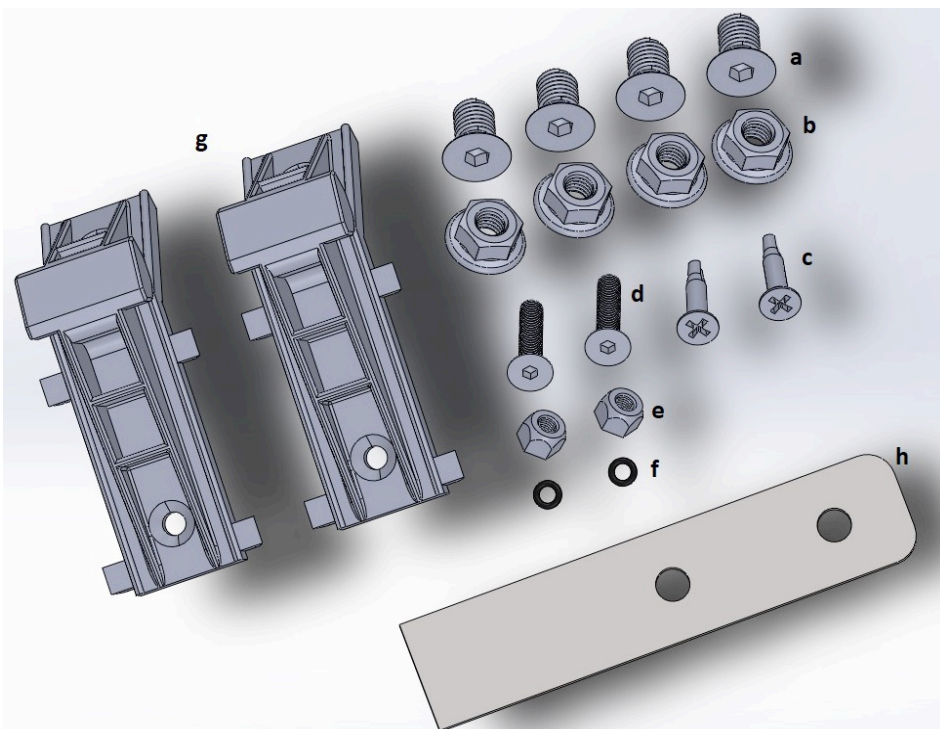


Figura 1

Herramientas

- Perforar
- Broca Ø 6
- Broca Ø 4
- Llave Allen 4
- Llave Allen 3
- Destornillador Phillips

Ensamblaje

- 1) Antes de la instalación, desembale la persiana y compruebe si hay todos los elementos necesarios para instalarla (de acuerdo con la sección "Contenido") y prepare las herramientas necesarias (en la sección "Herramientas"). ¡No instale una persiana enrollable incompleta!
- 2) Personalizar una plantilla [h] hasta el borde de la hoja superior (transversal) del revestimiento de la ventana (Fig.2). A continuación, taladre 2 agujeros con una broca de Ø 6. Dé la vuelta a la plantilla y repita en la esquina opuesta (Fig.3)

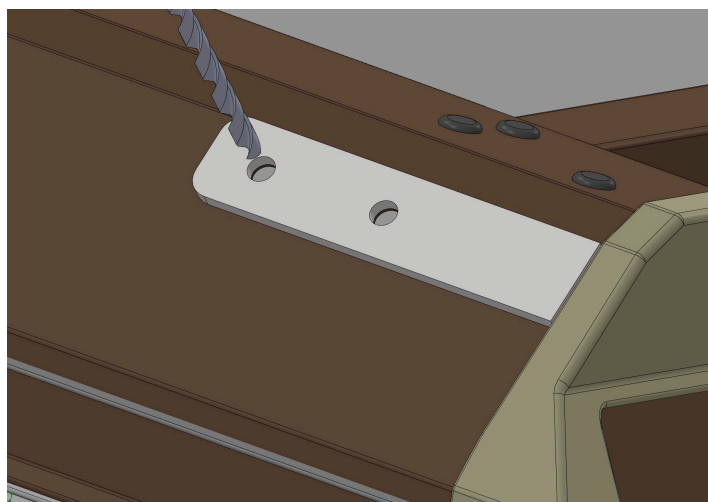


Figura 2

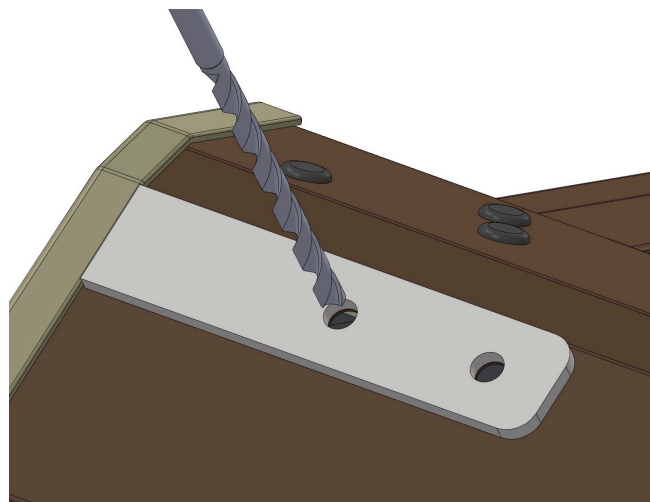


Figura 3

3) Aplicar la diapositiva [g] hasta el borde inferior de la hoja (Fig. 5 y 6)

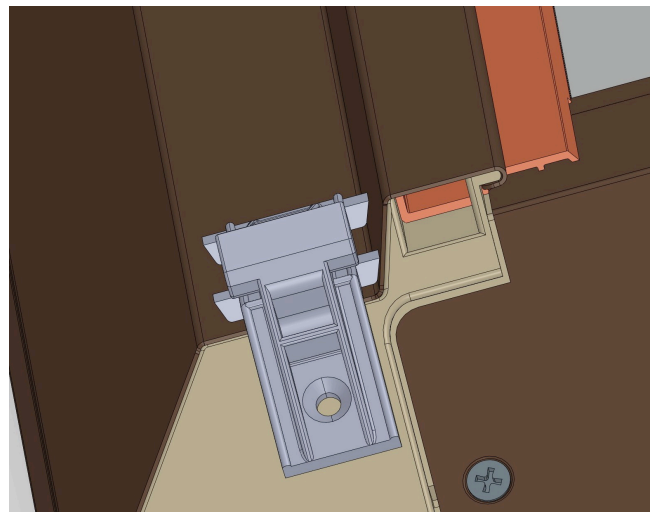
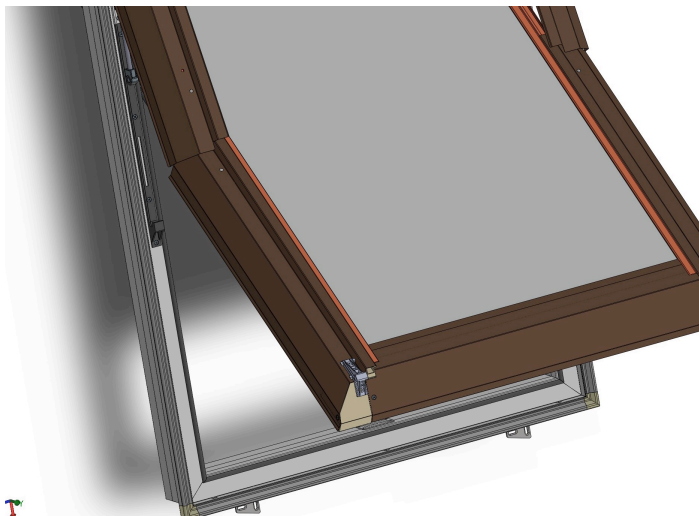


Figura 5

Figura 6

4) Utilice una broca de $\varnothing 4$ para perforar un orificio en el revestimiento inferior de la chapa (Fig. 7) y luego apriete el tornillo M4x20 [d], la tuerca M4 [e] y la junta tórica [f] con el kit como se muestra en (Fig. 8)

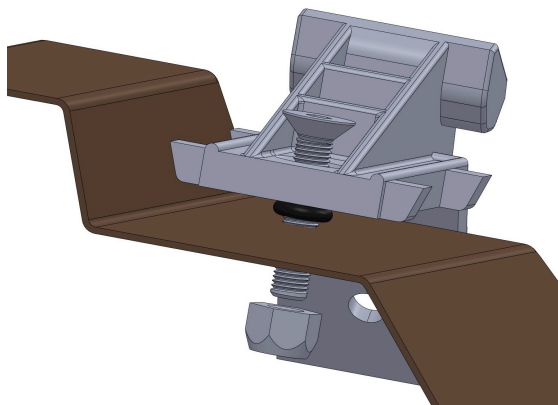
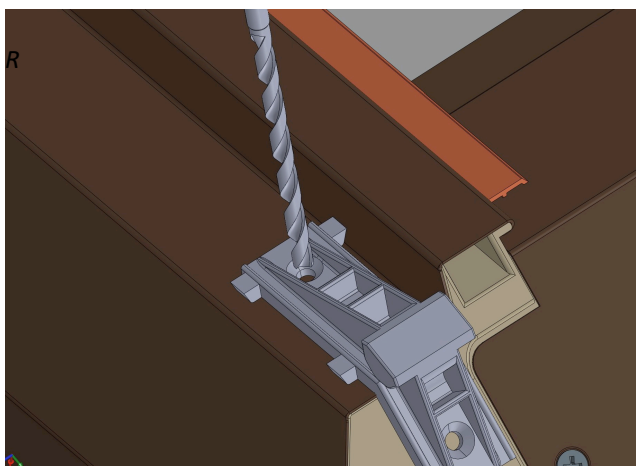


Figura 7

Figura 8

5) Atornille la parte inferior de la corredera [g] con un tornillo autoperforante (Fig. 9). Repita los pasos para la segunda diapositiva (Fig.10)

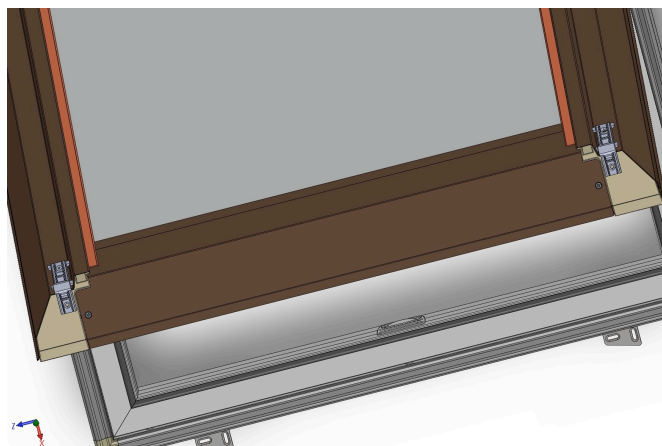
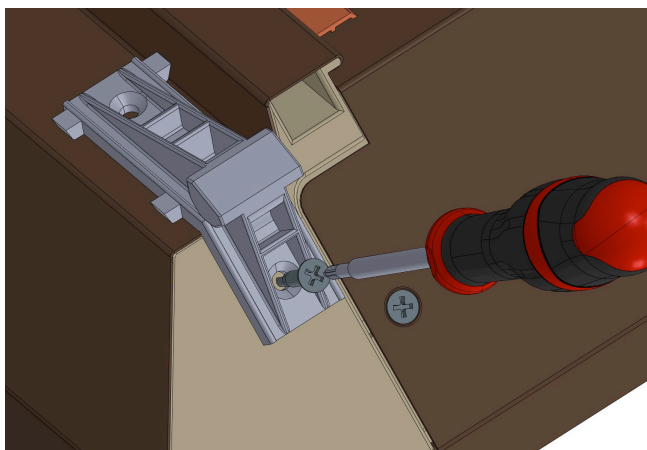


Figura 9

Figura 10

- 6) Inserte la parte inferior de las guías de la persiana enrollable en las guías previamente colocadas (Fig.11 y 12)

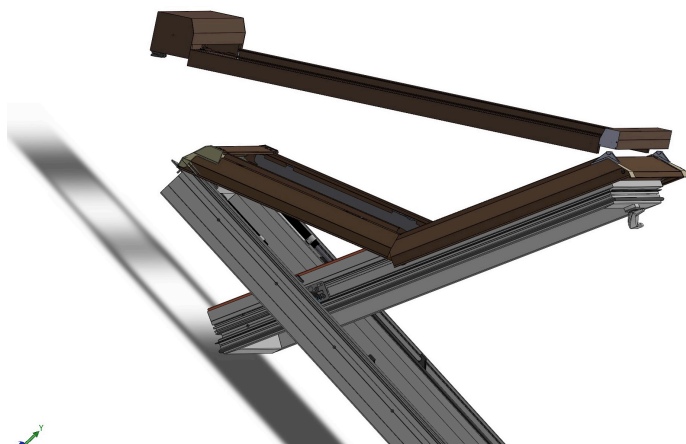


Figura 11

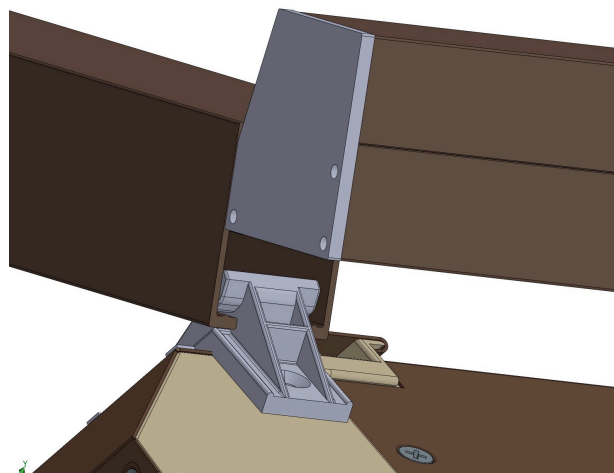


Figura 12

- 7) Fije las bisagras superiores con tornillos M6x15 [a]



Figura 13



Figura 14

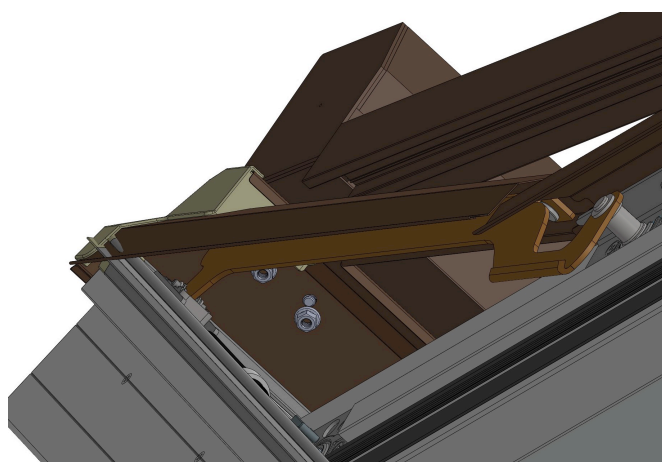


Fig.15 Fig.16

- 8) Traiga el cable eléctrico. El cable debe insertarse sin dañar la ventana y el tapajuntas de sellado alrededor de la ventana.

¡COMENTARIO!

- La conexión al sistema solo puede ser realizada por un instalador calificado con las licencias eléctricas adecuadas. Durante la instalación deben respetarse las normas de seguridad locales, así como las condiciones técnicas de conexión requeridas por la empresa de servicios públicos local. Está prohibido realizar alteraciones o cambios arbitrarios en la instalación eléctrica.



Usufructo

- Antes de permitir el uso de la persiana enrollable, se debe bajar y subir por completo, comprobando su correcto funcionamiento, m.in. si funciona fácilmente y no se bloquea.
- El producto solo puede ser operado por personas que hayan leído su manual de instrucciones y cumplan con las instrucciones contenidas en el mismo (incluida la seguridad).
- Los niños no pueden jugar con la persiana externa.
- No utilice la persiana enrollable exterior si necesita ser ajustada o reparada.
- Antes de bajar la persiana enrollable, asegúrese de que no haya obstáculos en su área de trabajo que impidan el correcto funcionamiento hacia arriba / abajo. En este caso, deben retirarse y solo entonces se debe subir o bajar la persiana.
- Durante vientos muy fuertes y ráfagas de viento, la persiana debe estar completamente levantada o completamente bajada. Dejar la persiana parcialmente abierta puede provocar que se enrolle y se dañe.
- En climas helados, si la persiana enrollable ofrece una fuerte resistencia al abrirse o cerrarse, estos pasos deben abandonarse.
- Está prohibido bajar y subir la persiana manualmente.
- Antes de realizar cualquier trabajo de mantenimiento o reparación, desconecte el producto de la fuente de alimentación y asegúrese de que no se produzca ninguna conexión accidental durante el transcurso del trabajo.
- Está prohibido realizar cambios en la estructura de la persiana enrollable e instalar piezas o elementos no previstos por el fabricante. En este caso, se anula la garantía del producto.
- El uso de la persiana enrollable en la posición abierta para lavarla puede dañarla

Eliminación

- Para desmontar la persiana enrollable exterior, siga las instrucciones, pero en orden inverso. En el caso de un uso posterior de la ventana de la que se ha desmontado la persiana, el revestimiento de la ventana (capote y placas laterales inferiores) debe sustituirse por otros nuevos para evitar fugas.
- Los residuos electrónicos no deben eliminarse con la basura doméstica, sino de acuerdo con la normativa pertinente. El embalaje se puede desechar con otros residuos domésticos.

Mantenimiento

Si la persiana enrollable se instala correctamente, requiere poco mantenimiento por parte del usuario. Debe limpiarse con un paño suave y húmedo. En caso de fuerte caída de hojas, es necesario eliminarlas y otras impurezas de los perfiles de la guía de la persiana.

¡COMENTARIO!

Para evitar daños en la persiana enrollable en regiones con fuertes nevadas, se recomienda instalar tapones de nieve encima. La persiana enrollable está protegida contra sobrecargas y se detendrá automáticamente si se bloquea.



La Declaración de Prestaciones está disponible en el sitio web de www.skyfens.pl.

