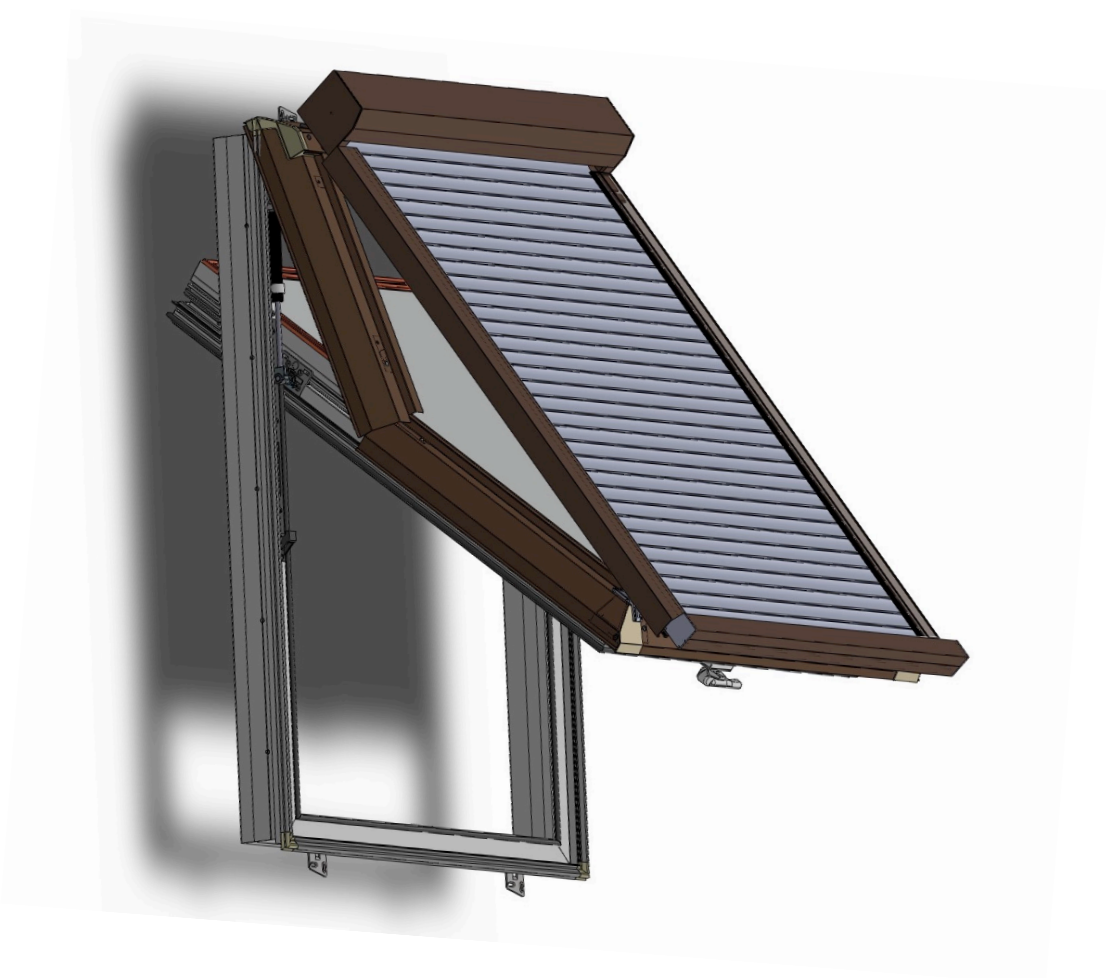


skyROLL

ELEKTRICKÉ / RÁDIOVÉ / SOLÁRNÍ ROLETY



skyfens

Obecné připomínky

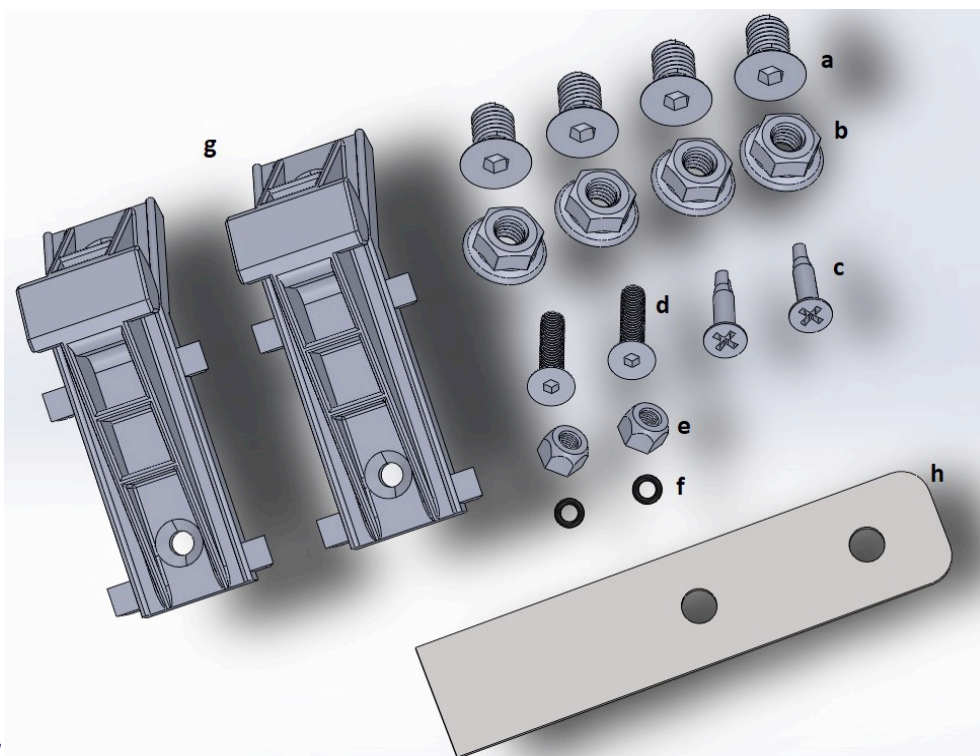
Před montáží si pečlivě přečtěte pokyny. Abyste zajistili správnou funkci a bezpečný provoz výrobku, postupujte podle pokynů v tomto návodu. Ušchovejte si jej pro případné budoucí použití a předejte jej případnému novému uživateli.

Obsah

- a. Šroub M6x15 (4 ks)
- b. Matice M6 (4 ks)
- c. Samovrtný šroub
- d. Šroub M4x20 (2 ks)
- e. Matice M4 (2 ks)
- f. O-kroužek (2)
- g. Spodní skluzavka (2 ks)
- h. Šablona (1)

Nářadí

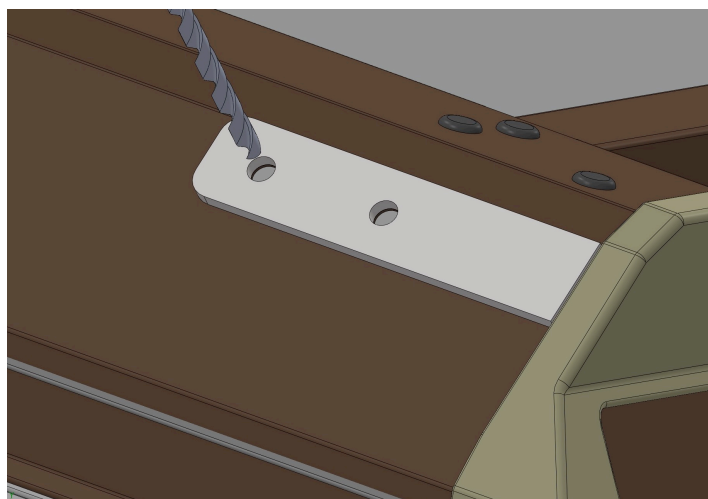
- Vrtat
- Vrták Ø 6
- Vrták Ø 4
- Imbusový klíč 4
- Imbusový klíč 3
- Křížový šroubovák



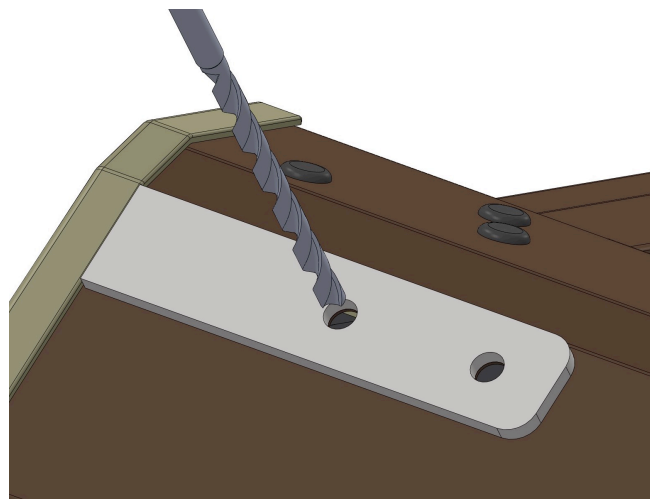
Obr.1

Shromáždění

- 1) Před instalací roletu vybalte a zkontrolujte, zda jsou v ní všechny prvky potřebné k její instalaci (v souladu s částí "Obsah") a připravte si potřebné nářadí (v části "Nástroje"). Neinstalujte neúplnou roletu!
- 2) Přizpůsobení šablony [h] k okraji horního (příčného) plechu okenního obložení (obr. 2). Poté vyvrtejte 2 otvory vrtákem Ø 6. Otočte šablonu a opakujte v protilehlém rohu (obr.3)

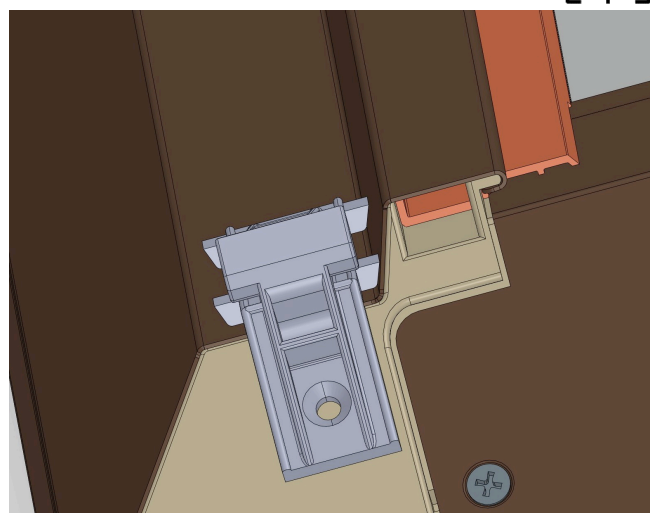
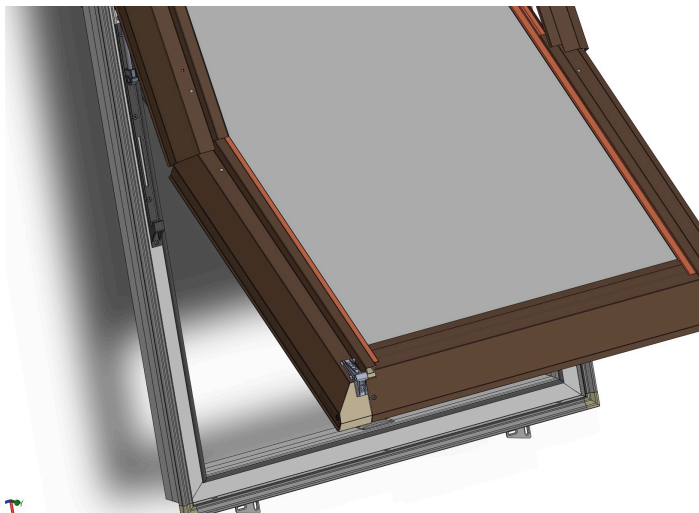


Obr.2



Obr. 3

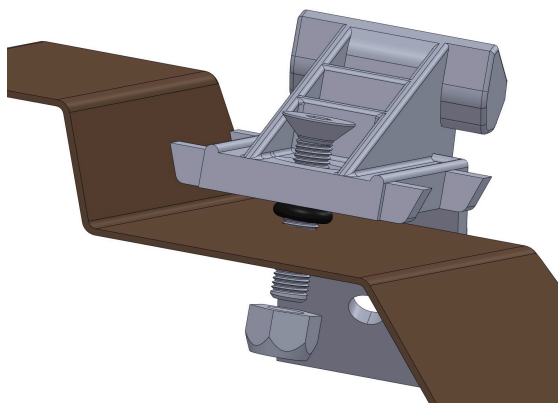
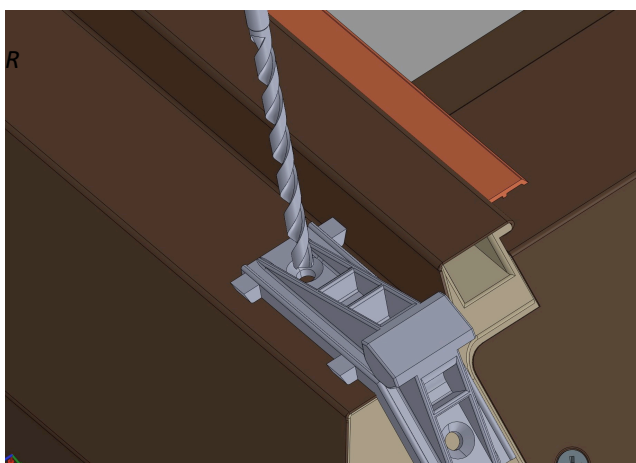
3) Použití snímku [g] ke spodnímu okraji křídla (Obr. 5 a 6)



Obr.5

Obr.6

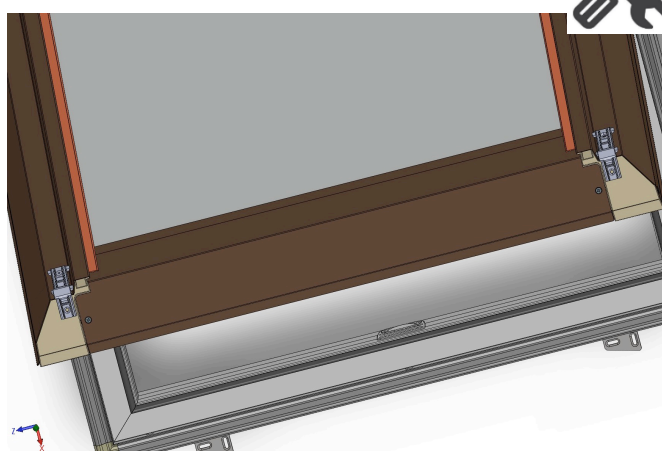
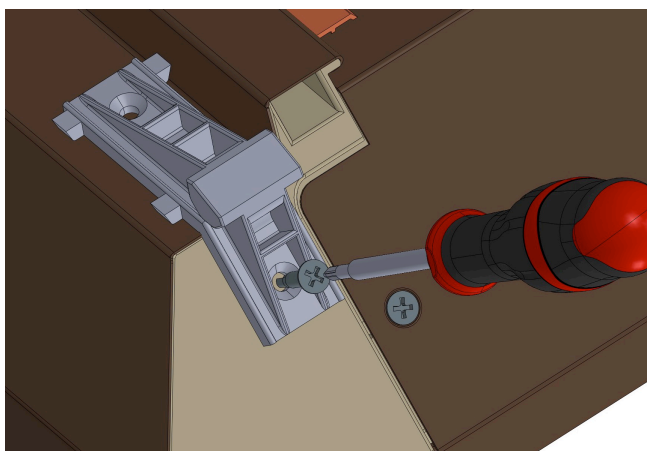
4) Pomocí vrtáku $\varnothing 4$ vyvrtejte otvor do spodního pláště plechu (obr. 7) a poté upevněte šroub **M4x20** [d], matici M4 [e] a O-kroužek [f] pomocí sady, jak je znázorněno na (obr. 8)



Obr.7

Obr.8

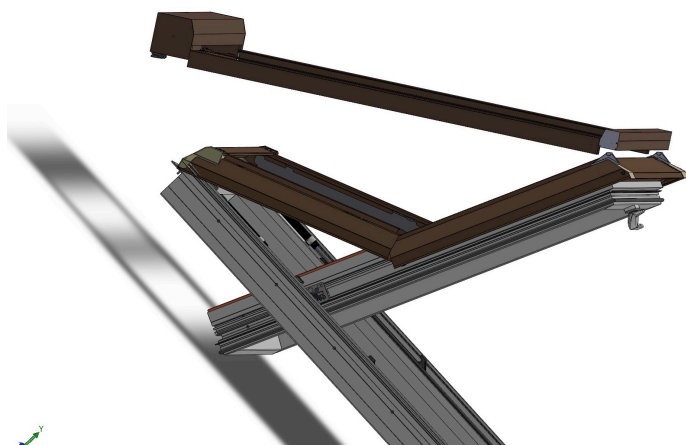
5) Spodní část saní [g] přišroubujte samořezným šroubem (obr. 9). Opakujte kroky pro druhé skříčko (obr. 10)



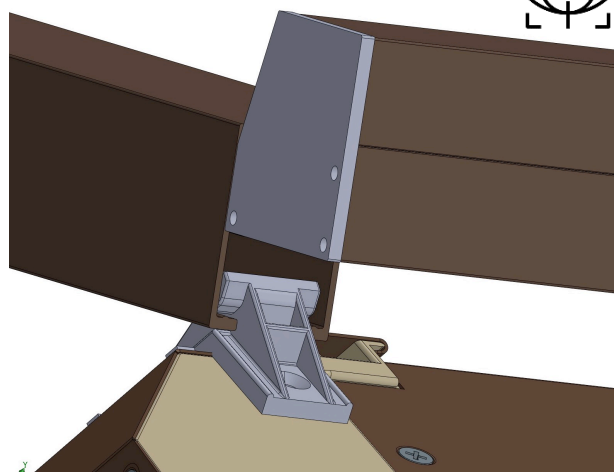
Obr.9

Obr.10

6) Vložte spodní část vodítek rolet do dřívě připevněných lišt (obr. 11 a 12)

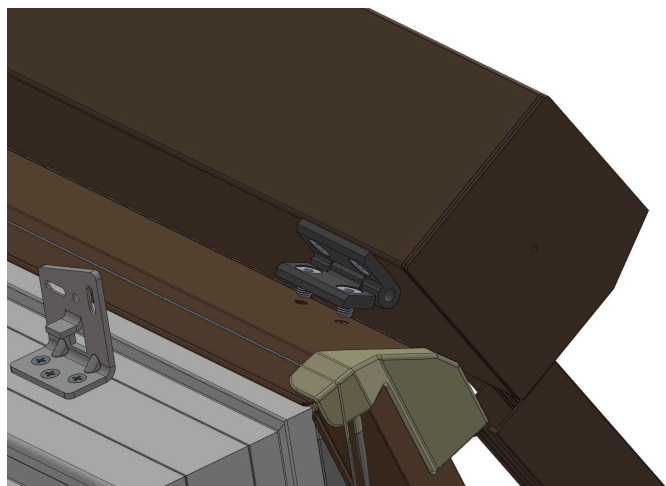


Obr.11



Obr.12

7) Upevněte horní závěsy pomocí šroubů M6x15 [a]



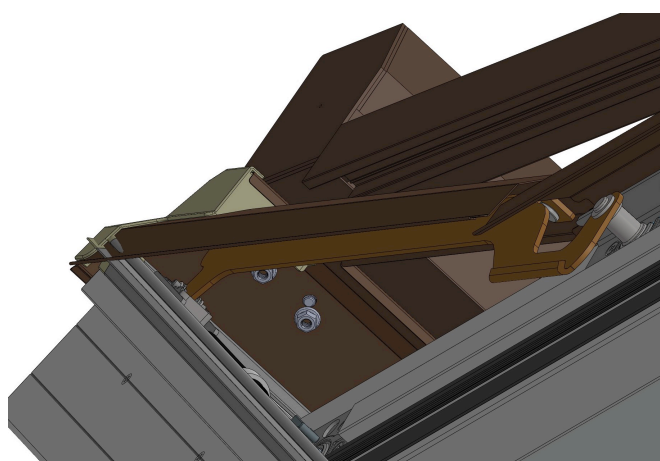
Obr.13



Obr.14



Obr.15



Obr.16

8) Přiveďte elektrický kabel. Kabel by měl být zasunut tak, aby nedošlo k poškození okna a těsnicímu oplechování kolem okna.

POZNÁMKA!

- Připojení k systému může provést pouze kvalifikovaný instalatér s příslušnými elektrickými licencemi. Při instalaci je třeba dodržovat místní bezpečnostní předpisy a technické podmínky připojení vyžadované místní rozvodnou službou. Je zakázáno provádět svévolné úpravy nebo změny elektrické instalace.



Uživací právo

- Před použitím rolety je třeba ji zcela spustit a zvednout, zkontrolovat její správnou funkci m.in. zda funguje snadno a neblokuje.
- Výrobek smí obsluhovat pouze osoby, které si přečetly jeho návod k použití a dodržují pokyny v něm obsažené (včetně bezpečnosti).
- Dětem není dovoleno hrát si s venkovní roletou.
- Venkovní roletu nepoužívejte, pokud je třeba ji seřídít nebo opravit.
- Před spuštěním rolety se ujistěte, že v její pracovní oblasti nejsou žádné překážky, které by bránily správnému provozu nahoru/dolů. V tomto případě by měly být odstraněny a teprve poté by měla být roleta zvednuta nebo spuštěna.
- Při velmi silném větru a nárazovém větru by měla být roleta zcela zvednutá nebo zcela spuštěná. Ponechání rolety částečně otevřené může vést k jejímu srolování a poškození.
- Pokud roleta v mrazivém počasí klade silný odpor při otevírání nebo zavírání, je třeba od těchto kroků upustit.
- Je zakázáno spouštět a zvedat roletu ručně.
- Před prováděním jakékoli údržby nebo oprav odpojte výrobek od zdroje napájení a zajistěte, aby během práce nedošlo k náhodnému připojení.
- Je zakázáno provádět změny v konstrukci rolety a instalovat díly nebo prvky, které nejsou stanoveny výrobcem. V takovém případě záruka na produkt zaniká.
- Používání rolety v otevřené poloze pro mytí ji může poškodit.

Odstranění

- Při demontáži venkovní rolety postupujte podle pokynů, ale v opačném pořadí. V případě dalšího používání okna, ze kterého byla roleta demontována, by mělo být okenní obložení (capote a spodní boční desky) vyměněno za nové, aby se zabránilo zatékání.
- Elektronický odpad nesmí být likvidován s domovním odpadem, ale v souladu s příslušnými předpisy. Obal lze likvidovat s ostatním domovním odpadem.

Údržba

Pokud je roleta správně nainstalována, vyžaduje ze strany uživatele minimální údržbu. Měl by být čištěn měkkým, damp hadříkem. V případě silného opadu listů je nutné je a další nečistoty odstranit z profilů vedení rolety.

POZNÁMKA!

Aby nedošlo k poškození rolety v oblastech se silným sněžením, doporučuje se nad ni instalovat sněhové zábrany. Roleta je chráněna proti přetížení a v případě zablokování se automaticky zastaví.



Prohlášení o vlastnostech je k dispozici na webových stránkách www.skyfens.pl.



Označení normy: PN-EN 13561:2015-07