

Typy wyrobów:
okno dachowe jednoskrzydłowe
Kształtowniki główne:PVC

System: Avantgarde 6000
Nazwa własna handlowa: Skylight ODD2

Raport z badań nr: MLTB-4133-2021

Liczba rozdziałów w raporcie:X (od I do X), rozdział X jest ostatnim rozdziałem w raporcie.

Rodzaj badania: badania do zakładowej kontroli produkcji
zgodnie z normą PN-EN 14351-1+A2:2016 w zakresie metod badawczych:

- przepuszczalność powietrza
- wodoszczelność
- odporność na obciążenie wiatrem
- nośność urządzeń zabezpieczających

Data przyjęcia obiektu do badania: 12.10.2021

WŁAŚCIWOŚCI WYROBU

Nr: MLTB-4133-2021- rozdział I



Badania do zakładowej kontroli produkcji zgodnie z normą PN-EN 14351-1+A2:2016

Zleceniodawca: **SKYFENS Sp. z o. o.**
ul. Vetterów 7, 20-277 Lublin

Wyrób: okno dachowe jednoskrzydłowe; kształtowniki główne: PVC

System:

Avantgarde 6000

Nazwa własna handlowa:

Skylight ODD2

Wyniki badań zawarte są w raportach z badań zarejestrowanych w zleceniu pod nr:
MLTB-4133-2021




Metody badawcze:

Przepuszczalność powietrza
PN-EN 1026

Wodoszczelność
PN-EN 1027

Odporność na obciążenie
wiatrem
PN-EN 12211

Nośność urządzeń
zabezpieczających
PN-EN 14609

Normy Klasyfikacyjne:	PN-EN 12207	PN-EN 12208	PN-EN 12210	Wartość progowa
Typ wyrobu (B x H mm)  780 x 1400	3	E1050	C3	350 N

Uwagi: klasa wodoszczelności E1050 dotyczy okna badanego pod kątem nachylenia 15 ° i 70°.

Mobilne Laboratorium Techniki Budowlanej Sp. z o. o.

Kierownik Laboratorium *Mściuchowski Adam*

15-10-2021, Wałbrzych

Termin badania kontrolnego w ramach FPC (ZKP): 15-10-2022

Badania wstępne typu (ITT) pozostają ważne do momentu, jeżeli w odniesieniu do konstrukcji okna/drzwi zewnętrznych, materiałów lub procesu produkcyjnego, nie nastąpi zmiana, która mogłaby znacząco zmienić jedną lub więcej cech. Zgodnie z **PN-EN 14351-1+A2:2016 pkt. 7.5 Stały nadzór, ocena i akceptacja FPC (ZKP)** producent powinien wykonywać ocenę ZKP wraz z badaniami bieżącymi i badaniem kontrolnym gotowego wyrobu. Wykonywane kontrole zgodnie z planem badań, potwierdzają te same właściwości dla produkowanych wyrobów, co wyroby poddane badaniom wstępnym typu (ITT).

Mobilne Laboratorium Techniki Budowlanej Sp. z o.o.
58-300 Wałbrzych, ul. Jana Kasprowicza 21 lok. 2
tel.: +48 74 840 14 63, www.badaniaokien.pl
biuro@badaniaokien.pl

Jednostka notyfikowana
(Notified body) NB 2189



Zlecenie nr: MLTB-4133-2021
Raport z badania nr: MLTB-4133-2021- rozdział II

Zleceniodawca badania:

SKYFENS Sp. z o. o.
ul. Vetterów 7
20-277 Lublin

Rodzaj badania:

Sprawdzanie zgodności wykonania obiektu badania z dokumentacją systemu i/lub dokumentami odniesienia w zakresie zastosowanych materiałów i wykonania.

Akredytowana metoda badania:

PB-01 wydanie 1/2020 z dnia 10.01.2020 - Wymiary

Obiekt badania:

okno dachowe jednoskrzydłowe
Kształtowniki główne: PVC
System: Avantgarde 6000

Data wykonania badania:

15.10.2021

Odpowiedzialny za wykonanie badania:

Mścichowski Adam

Wykonał badanie:

Domański Adam, Ptak Wiesław



Miejsce wykonania badania:

w laboratorium MLTB
ul. Wrocławska 142 B
58-306 Wałbrzych

Załączniki do badania:

- Rysunki, przekroje profili
- Sposób zamocowania obiektu na komorze badawczej
- Spis urządzeń i przyrządów pomiarowych oraz pomocniczych wykorzystywanych do realizacji poszczególnych metod badawczych

1. Wyniki badania

Zleceniodawca zgodnie z pkt. 7.2.3 normy PN-EN 14351-1+A2:2016 sam wytypował i dostarczył reprezentatywny obiekt do badań.

Temperatura otoczenia [°C]	Wilgotność otoczenia [%]
19	54

1.1 Sprawdzenie wymiarów

Sprawdzenie wymiarów zewnętrznych (pomiar od strony wewnętrznej)

Wymiary zewnętrzne [mm]			
Ościeżnica			
Szerokość [mm]		Wysokość [mm]	
Bo1	Bo2	Ho1	Ho2
780	780	1400	1400

Legenda
B - Szerokość
H - Wysokość
s - Skrzydło
o - Ościeżnica
1 - Pomiar z lewej strony/ na górze
2 - Pomiar z prawej strony/ na dole

pierwszy rząd	skrzydło pierwsze			
	Szerokość [mm]		Wysokość [mm]	
	Bs1	Bs2	Hs1	Hs2
	685	687	1305	1305

Długość linii stykowej [m]	Powierzchnia całkowita [m ²]
3.98	1.09

Otwory odwadniające i dekompresyjne (ilość otworów na jedno skrzydło / kwaterę)

kształtowniki poziome ościeżnicy zewnętrznej	Odwodnienie		Dekompresja	
	Ilość otworów	Wymiar [mm]	Ilość otworów	Wymiar [mm]
	brak	x	brak	x

kształtowniki poziome ościeżnicy wewnętrznej	Odwodnienie		Dekompresja	
	Ilość otworów	Wymiar [mm]	Ilość otworów	Wymiar [mm]
	brak	x	brak	x

kształtowniki poziome skrzydła wewnętrznej	Odwodnienie		Dekompresja	
	Ilość otworów	Wymiar [mm]	Ilość otworów	Wymiar [mm]
	brak	x	brak	x

1.2 Zastosowane komponenty (* informacje od zleceniodawcy)

* Nazwa systemu	Avantgarde 6000
* Rodzaj materiału	PVC
Wykończenie powierzchni	białe, niekleinowane

Zlecenie nr: MLTB-4133-2021
Raport z badania nr: MLTB-4133-2021- rozdział II

Oznaczenie kształtowników wg katalogu systemowego.

Rodzaj	* Kształtownik ramy	* Kształtownik wzmocnienia / * grubość
Ościeżnica	Avantgarde 6000	stal 2.0 mm
Skrzydło	Avantgarde 6000	stal 1.5 mm

Sposób połączenia kształtowników głównych: cięte na skos i zgrzewane

Oznaczenie uszczelek wg katalogu systemowego.

Rodzaj	* Rodzaj materiału	* Symbol / sposób instalacji
Uszczelka przyszybowa zewnętrzna	TPE	prod. Dobroplast Fabryka Okien Sp. z o.o.
Uszczelka przyszybowa wewnętrzna	TPE	prod. Dobroplast Fabryka Okien Sp. z o.o.
Uszczelka przylgowa zewnętrzna	TPG	uszczelka na skrzydle - KI-1 TPG 1UKI 0001 0003, prod. AIB sp. z o.o. sp. k.
Uszczelka przylgowa środkowa (centralna)	TPG + EPDM	uszczelka na skrzydle listkowa - KB-38 1UKB 0038 0001, prod. AIB sp. z o.o. sp. k. oraz uszczelka na ościeżnicy - typ D, prod. Ruber Sanok Company S.A.
Uszczelka przylgowa wewnętrzna	TPG	uszczelka na ościeżnicy - KS-1 TPG 1UKS 0001 0001, prod. AIB sp. z o.o. sp. k.

Kolor uszczelek: czarny

Sposób połączenia uszczelek: wciągane ręcznie w kanał uszczelkowy i klejone na końcach

Zastosowane oszklenie/panel.

* Pakiet szyby / * panela [mm]	4/16/4 (szkło/ramka/szkło)
* Producent	IGP Pilkington
* Sposób osadzenia szyby	podkładki szklarskie

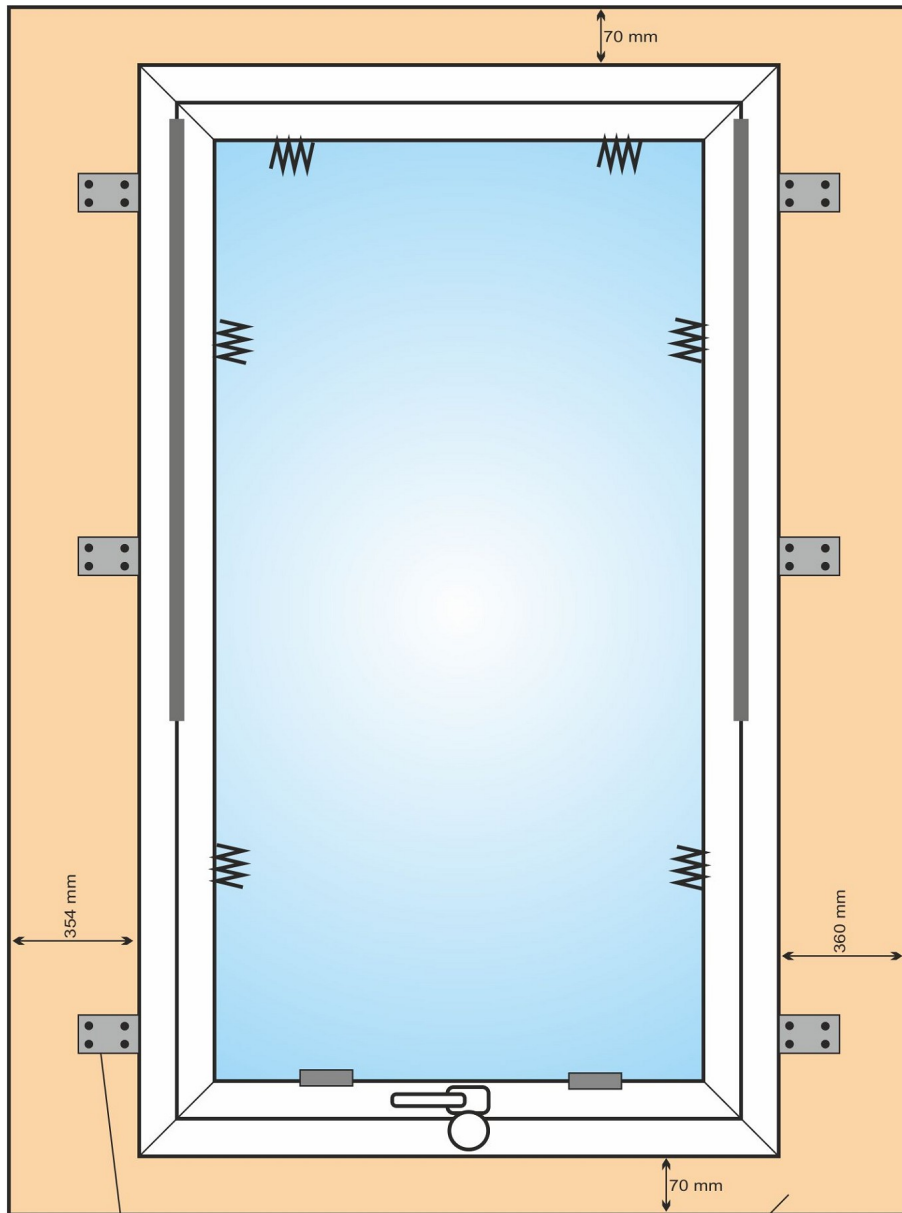
Zastosowane okucia.

pierwszy rząd		skrzydło pierwsze
	* Producent okuć, typ	Klamka - P.M. WISBERG Sp. z o.o., Gniazdo klamki, korpusy plastikowe, sworzeń korpusu, zawleczka sworzni korpusu- siłownika, kątownik podszybowy - NJ-PLAST Sp. z o.o., Uchwyt rolki ślizgowej - Simena Spółdzielnia -Zakład Pracy Chronionej, Uchwyt ramowy stały, uchwyt ramowy ruchomy, uchwyt ramienia skrzydłowy – MAP-POL Paweł Buławka.
	Kierunek otwierania skrzydła	na zewnątrz
	Funkcja otwierania	obrotowe z poziomą osią obrotu
	Ilość zawiasów	2
	Ilość punktów ryglujących	1
	Pozycja punktów ryglujących	neutralna
	Zmierzony maksymalny rozstaw między punktami ryglującymi [mm]	1640

2. Wykorzystane dokumenty

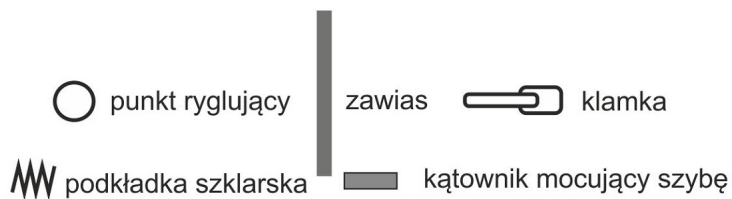
Normy:	<ul style="list-style-type: none">● PB-01 wydanie 1/2020 z dnia 10.01.2020 Wymiary● PN-EN 12519:2007 Okna i drzwi. Terminologia● PN-EN 14351-1+A2:2016 Okna i drzwi. Norma wyrobu, właściwości eksploatacyjne. Część 1: Okna i drzwi zewnętrzne.
Dokumenty pomocnicze:	<ul style="list-style-type: none">● Specyfikacja techniczna producenta

3. Schematy graficzne



mocowanie obiektu badania
do ramy badawczej widoczne od strony
zewnętrznej

rama badawcza
ze sklejk



rozmieszczenie punktów ryglujących



klamka z rygłem



siłownik z ogranicznikiem



zawias

Koniec rozdziału w raporcie z badania

Laboratorium oświadcza, że powyższe wyniki badań odnoszą się wyłącznie do otrzymanego i badanego obiektu/próbki. Bez pisemnej zgody laboratorium raport z badań może być powielany tylko w całości.

„Zgodnie z Komunikatem ISO-ILAC-IAF (kwiecień 2017)¹ dostępnym na stronie www.pca.gov.pl, spełnienie przez laboratorium wymagań normy ISO/IEC 17025 oznacza, że laboratorium spełnia zarówno wymagania w zakresie kompetencji technicznych, jak i systemu zarządzania, które są niezbędne dla spójnego zapewnienia technicznie wiarygodnych wyników badań i wzorcowań (...)”

¹ kwiecień 2017 - nowelizacja komunikatu ISO-ILAC-IAF.

Mobilne Laboratorium Techniki Budowlanej Sp. z o. o.

Badania autoryzował i zatwierdził

Adam Mścichowski

Zlecenie nr: MLTB-4133-2021
Raport z badania nr: MLTB-4133-2021- rozdział III

Zleceniodawca badania:

SKYFENS Sp. z o. o.
ul. Vetterów 7
20-277 Lublin

Rodzaj badania:

Sprawdzenie przepuszczalności powietrza (przed obciążeniem wiatrem)

Akredytowana metoda badania:

PN-EN 1026:2016 - Okna i drzwi. Przepuszczalność powietrza. Metoda badania

Obiekt badania:

okno dachowe jednoskrzydłowe
Kształtowniki główne: PVC
System: Avantgarde 6000

Data wykonania badania:

15.10.2021

Odpowiedzialny za wykonanie badania:

Mścichowski Adam

Wykonał badanie:

Domański Adam, Ptak Wiesław



Miejsce wykonania badania:

w laboratorium MLTB
ul. Wrocławska 142 B
58-306 Wałbrzych

Załączniki do badania:

- Rysunki, przekroje profili
- Sposób zamocowania obiektu na komorze badawczej
- Spis urządzeń i przyrządów pomiarowych oraz pomocniczych wykorzystywanych do realizacji poszczególnych metod badawczych

1. Wyniki badania

Temperatura otoczenia [°C]	Wilgotność otoczenia [%]	Ciśnienie atmosferyczne [hPa]
19	62	968
Długość linii stykowej [m]		Powierzchnia całkowita [m ²]
3.98		1.09

Sprawdzenie przepuszczalności powietrza przy ciśnieniu dodatnim

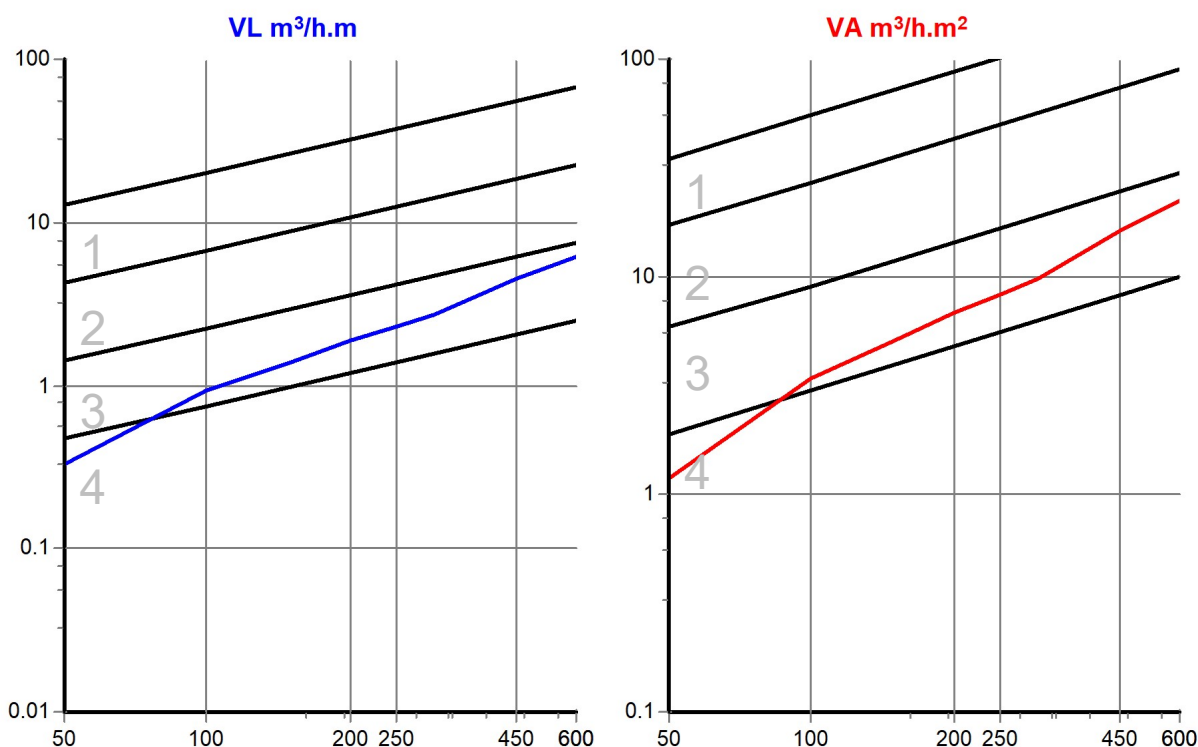
Ciśnienie próbne [Pa]	Przepuszczalność powietrza			Przepuszczalność powietrza przy 100 Pa	
	Vo	VL	VA	VL	VA
	m ³ /h	m ³ /hm	m ³ /hm ²	m ³ /hm	m ³ /hm ²
50	0.0	0.0	0.0	0.0	0.0
100	2.7	0.68	2.5	0.68	2.5
150	3.3	0.83	3.0	0.63	2.3
200	3.8	0.95	3.5	0.60	2.2
250	4.2	1.1	3.9	0.57	2.1
300	4.5	1.1	4.1	0.54	2.0
450	5.2	1.3	4.8	0.48	1.7
600	5.6	1.4	5.1	0.43	1.6

Sprawdzenie przepuszczalności powietrza przy ciśnieniu ujemnym

Ciśnienie próbne [Pa]	Przepuszczalność powietrza			Przepuszczalność powietrza przy 100 Pa	
	Vo	VL	VA	VL	VA
	m ³ /h	m ³ /hm	m ³ /hm ²	m ³ /hm	m ³ /hm ²
-50	2.6	0.65	2.4	1.0	3.8
-100	4.8	1.2	4.4	1.2	4.4
-150	7.8	2.0	7.2	1.5	5.5
-200	11	2.8	10	1.8	6.4
-250	14	3.5	13	1.9	6.9
-300	17	4.2	15	2.0	7.4
-450	31	7.7	28	2.8	10
-600	43	11	40	3.3	12

Wyniki badania dla przepuszczalności powietrza, przedstawiono jako średnia liczbowa z dwóch wartości przepuszczalności powietrza zmierzonych przy ciśnieniu dodatnim i ujemnym.

Ciśnienie próbne [Pa]	Przepuszczalność powietrza			Przepuszczalność powietrza przy 100 Pa	
	Vo	VL	VA	VL	VA
	m ³ /h	m ³ /hm	m ³ /hm ²	m ³ /hm	m ³ /hm ²
50	1.3	0.33	1.2	0.52	1.9
100	3.7	0.94	3.4	0.94	3.4
150	5.5	1.4	5.1	1.1	3.9
200	7.5	1.9	6.8	1.2	4.3
250	9.1	2.3	8.3	1.2	4.5
300	11	2.7	9.8	1.3	4.7
450	18	4.5	16	1.6	6.0
600	25	6.2	22	1.9	6.8



Warunki zamknięcia obiektu do badań: zamknięcie poprzez zaryglowanie jednopunktowe

Uwagi:

brak widocznych przedmuchów powietrza

Obiekt badania był kondycjonowany minimum 4 godziny przed rozpoczęciem badania. Brak urządzeń wentylacyjnych w badanym obiekcie.

Badanie przeprowadzono na komorze badawczej przystosowanej do wytwarzania nadciśnienia i podciśnienia oraz odpornej na odkształcenia i zapewniającej jej całkowitą szczelność powietrza.

Dane na temat niepewności pomiaru dostępne są w laboratorium MLTB.

Laboratorium ocenia właściwości użytkowe wyrobu na podstawie wykonanych badań i obliczeń (klasyfikuje wyniki z badań zgodnie z wymaganiami norm klasyfikacyjnych). W związku z tym, określono zasadę podejmowania decyzji, odnoszącą się do uwzględniania niepewności pomiaru przy klasyfikowaniu wyników z badań. W sytuacji, kiedy wynik z badania wraz z określoną niepewnością pomiaru, będzie wskazywał, że może on być zaklasyfikowany do klasy niższej, niż uzyskana, mając na uwadze poziom ryzyka związanego z przyjętą zasadą, Mobilne Laboratorium przyporządkuje go do klasy niższej.

2. Wykorzystane dokumenty

Normy:	<ul style="list-style-type: none"> ● PN-EN 1026:2016 Okna i drzwi. Przepuszczalność powietrza. Metoda badania ● PN-EN 12519:2007 Okna i drzwi. Terminologia ● PN-EN 14351-1+A2:2016 Okna i drzwi. Norma wyrobu, właściwości eksploatacyjne. Część 1: Okna i drzwi zewnętrzne.
Dokumenty pomocnicze:	<ul style="list-style-type: none"> ● Specyfikacja techniczna producenta

Koniec rozdziału w raporcie z badania

Laboratorium oświadcza, że powyższe wyniki badań odnoszą się wyłącznie do otrzymanego i badanego obiektu/próbki. Bez pisemnej zgody laboratorium raport z badań może być powielany tylko w całości.

„Zgodnie z Komunikatem ISO-ILAC-IAF (kwiecień 2017)¹ dostępnym na stronie www.pca.gov.pl, spełnienie przez laboratorium wymagań normy ISO/IEC 17025 oznacza, że laboratorium spełnia zarówno wymagania w zakresie kompetencji technicznych, jak i systemu zarządzania, które są niezbędne dla spójnego zapewnienia technicznie wiarygodnych wyników badań i wzorcowań (...)"

¹ kwiecień 2017 - nowelizacja komunikatu ISO-ILAC-IAF.

Mobilne Laboratorium Techniki Budowlanej Sp. z o. o.

Badania autoryzował i zatwierdził

Adam Mścichowski

Zlecenie nr: MLTB-4133-2021
Raport z badania nr: MLTB-4133-2021- rozdział IV

Zleceniodawca badania:

SKYFENS Sp. z o. o.
ul. Vetterów 7
20-277 Lublin

Rodzaj badania:

Sprawdzenie przepuszczalności powietrza (po obciążeniu wiatrem)

Akredytowana metoda badania:

PN-EN 1026:2016 - Okna i drzwi. Przepuszczalność powietrza. Metoda badania

Obiekt badania:

okno dachowe jednoskrzydłowe
Kształtowniki główne: PVC
System: Avantgarde 6000

Data wykonania badania:

15.10.2021

Odpowiedzialny za wykonanie badania:

Mścichowski Adam

Wykonał badanie:

Domański Adam, Ptak Wiesław



Miejsce wykonania badania:

w laboratorium MLTB
ul. Wrocławska 142 B
58-306 Wałbrzych

Załączniki do badania:

- Rysunki, przekroje profili
- Sposób zamocowania obiektu na komorze badawczej
- Spis urządzeń i przyrządów pomiarowych oraz pomocniczych wykorzystywanych do realizacji poszczególnych metod badawczych

1. Wyniki badania

Temperatura otoczenia [°C]	Wilgotność otoczenia [%]	Ciśnienie atmosferyczne [hPa]
20	62	967
Długość linii stykowej [m]		Powierzchnia całkowita [m ²]
3.98		1.09

Sprawdzenie przepuszczalności powietrza przy ciśnieniu dodatnim

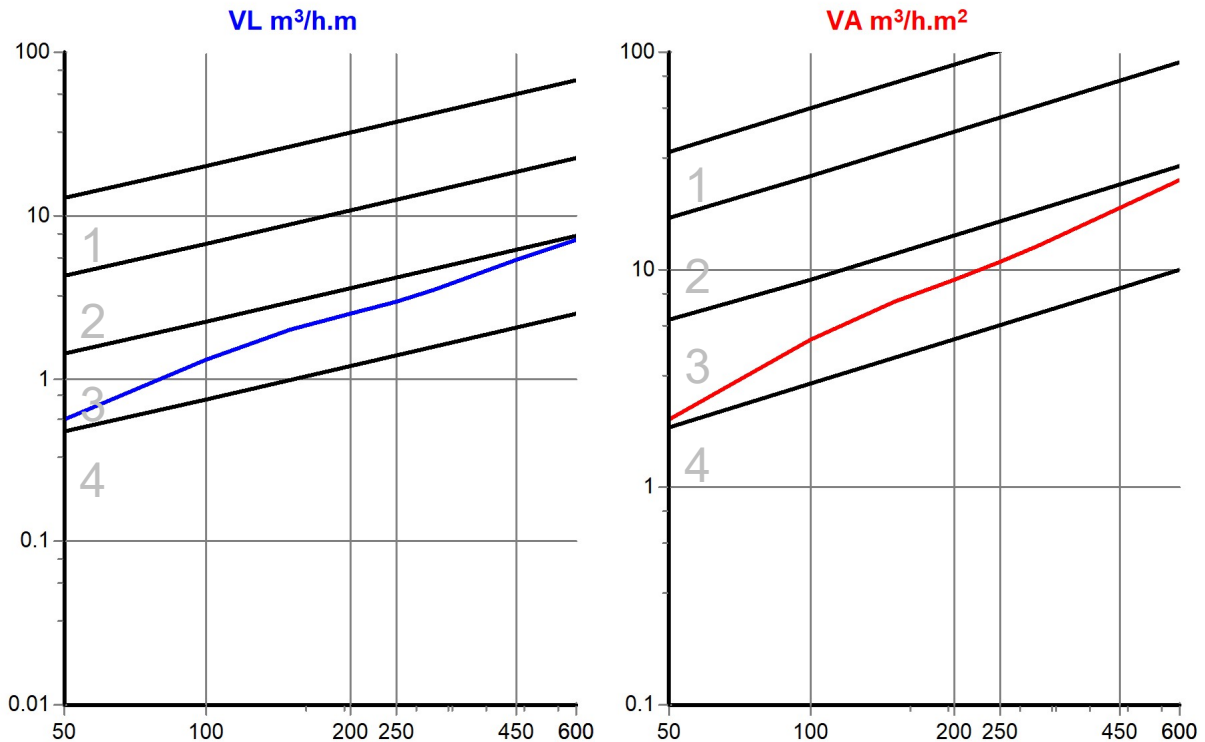
Ciśnienie próbne [Pa]	Przepuszczalność powietrza			Przepuszczalność powietrza przy 100 Pa	
	Vo	VL	VA	VL	VA
	m ³ /h	m ³ /hm	m ³ /hm ²	m ³ /hm	m ³ /hm ²
50	1.4	0.35	1.3	0.56	2.0
100	3.5	0.88	3.2	0.88	3.2
150	4.3	1.1	3.9	0.82	3.0
200	4.8	1.2	4.4	0.76	2.8
250	5.4	1.4	5.0	0.74	2.7
300	5.7	1.4	5.2	0.69	2.5
450	6.5	1.6	6.0	0.60	2.2
600	6.9	1.7	6.3	0.53	1.9

Sprawdzenie przepuszczalności powietrza przy ciśnieniu ujemnym

Ciśnienie próbne [Pa]	Przepuszczalność powietrza			Przepuszczalność powietrza przy 100 Pa	
	Vo	VL	VA	VL	VA
	m ³ /h	m ³ /hm	m ³ /hm ²	m ³ /hm	m ³ /hm ²
-50	3.1	0.78	2.8	1.2	4.5
-100	7.0	1.8	6.4	1.8	6.4
-150	11	2.9	10	2.2	8.0
-200	15	3.7	14	2.4	8.6
-250	18	4.6	17	2.5	9.1
-300	22	5.6	20	2.7	9.8
-450	35	8.9	33	3.3	12
-600	49	12	45	3.7	14

Wyniki badania dla przepuszczalności powietrza, przedstawiono jako średnia liczbowa z dwóch wartości przepuszczalności powietrza zmierzonych przy ciśnieniu dodatnim i ujemnym.

Ciśnienie próbne [Pa]	Przepuszczalność powietrza			Przepuszczalność powietrza przy 100 Pa	
	Vo	VL	VA	VL	VA
	m ³ /h	m ³ /hm	m ³ /hm ²	m ³ /hm	m ³ /hm ²
50	2.3	0.56	2.1	0.90	3.3
100	5.3	1.3	4.8	1.3	4.8
150	7.8	2.0	7.2	1.5	5.5
200	9.8	2.5	9.0	1.6	5.7
250	12	3.0	11	1.6	5.9
300	14	3.5	13	1.7	6.2
450	21	5.3	19	1.9	7.1
600	28	7.0	26	2.1	7.8



Warunki zamknięcia obiektu do badań: zamknięcie poprzez zaryglowanie jednopunktowe

Uwagi:

brak widocznych przedmuchiów powietrza

Górna granica klasy przepuszczalności powietrza zgodnie z normą klasyfikacyjną PN-EN 12207:2001, uzyskanej przed badaniem odporności na obciążenie wiatrem, nie została przekroczona o więcej niż 20%. Warunek normy klasyfikacyjnej PN-EN 12210:2016-05 został spełniony.

Obiekt badania był kondycjonowany minimum 4 godziny przed rozpoczęciem badania. Brak urządzeń wentylacyjnych w badanym obiekcie.

Badanie przeprowadzono na komorze badawczej przystosowanej do wytwarzania nadciśnienia i podciśnienia oraz odpornej na odkształcenia i zapewniającej jej całkowitą szczelność powietrza.

Dane na temat niepewności pomiaru dostępne są w laboratorium MLTB.

Laboratorium ocenia właściwości użytkowe wyrobu na podstawie wykonanych badań i obliczeń (klasyfikuje wyniki z badań zgodnie z wymaganiami norm klasyfikacyjnych). W związku z tym, określono zasadę podejmowania decyzji, odnoszącą się do uwzględniania niepewności pomiaru przy klasyfikowaniu wyników z badań. W sytuacji, kiedy wynik z badania wraz z określoną niepewnością pomiaru, będzie wskazywał, że może on być zaklasyfikowany do klasy niższej, niż uzyskana, mając na uwadze poziom ryzyka związanego z przyjętą zasadą, Mobilne Laboratorium przyporządkuje go do klasy niższej.

2. Wykorzystane dokumenty

Normy:	<ul style="list-style-type: none">● PN-EN 1026:2016 Okna i drzwi. Przepuszczalność powietrza. Metoda badania ● PN-EN 14351-1+A2:2016 Okna i drzwi. Norma wyrobu, właściwości eksploatacyjne. Część 1: Okna i drzwi zewnętrzne. ● PN-EN 12519:2007 Okna i drzwi. Terminologia
Dokumenty pomocnicze:	<ul style="list-style-type: none">● Specyfikacja techniczna producenta

Koniec rozdziału w raporcie z badania

Laboratorium oświadcza, że powyższe wyniki badań odnoszą się wyłącznie do otrzymanego i badanego obiektu/próbki. Bez pisemnej zgody laboratorium raport z badań może być powielany tylko w całości.

„Zgodnie z Komunikatem ISO-ILAC-IAF (kwiecień 2017)¹ dostępnym na stronie www.pca.gov.pl, spełnienie przez laboratorium wymagań normy ISO/IEC 17025 oznacza, że laboratorium spełnia zarówno wymagania w zakresie kompetencji technicznych, jak i systemu zarządzania, które są niezbędne dla spójnego zapewnienia technicznie wiarygodnych wyników badań i wzorcowań (...)"

¹ kwiecień 2017 - nowelizacja komunikatu ISO-ILAC-IAF.

Mobilne Laboratorium Techniki Budowlanej Sp. z o. o.

Badania autoryzował i zatwierdził

Adam Mścichowski

Zlecenie nr: MLTB-4133-2021
Raport z badania nr: MLTB-4133-2021- rozdział V

Zleceniodawca badania:

SKYFENS Sp. z o. o.
ul. Vetterów 7
20-277 Lublin

Rodzaj badania:

Sprawdzenie wodoszczelności

Akredytowana metoda badania:

PN-EN 1027:2016 - Okna i drzwi. Wodoszczelność. Metoda badania

Obiekt badania:

okno dachowe jednoskrzydłowe
Kształtowniki główne: PVC
System: Avantgarde 6000

Data wykonania badania:

15.10.2021

Odpowiedzialny za wykonanie badania:

Mścichowski Adam

Wykonał badanie:

Domański Adam, Ptak Wiesław



Miejsce wykonania badania:

w laboratorium MLTB
ul. Wrocławska 142 B
58-306 Wałbrzych

Załączniki do badania:

- Rysunki, przekroje profili
- Sposób zamocowania obiektu na komorze badawczej
- Spis urządzeń i przyrządów pomiarowych oraz pomocniczych wykorzystywanych do realizacji poszczególnych metod badawczych

1. Wyniki badania

Temperatura otoczenia [°C]		Wilgotność otoczenia [%]		Ciśnienie atmosferyczne [hPa]	
19		54		968	
Długość linii stykowej [m]			Powierzchnia całkowita [m ²]		
3.98			1.09		
Metoda badania:		1A (nieosłonięte)		Kierunek otwierania skrzydła: na zewnątrz	
Ciśnienie próbne [Pa]		Czas utrzymywania ciśnienia próbnego [min]		Wyniki badania	
0		15		Bez przecieku	
50		5		Bez przecieku	
100		5		Bez przecieku	
150		5		Bez przecieku	
200		5		Bez przecieku	
250		5		Bez przecieku	
300		5		Bez przecieku	
450		5		Bez przecieku	
600		5		Bez przecieku	
750		5		Bez przecieku	
900		5		Bez przecieku	
1050		5		Bez przecieku	

Miejsce przecieku: Nie zaobserwowano przecieku, badanie przerwano na prośbę Zleceniodawcy przy ciśnieniu 1200 Pa.

Warunki zamknięcia obiektu do badań: zamknięcie poprzez zaryglowanie jednopunktowe

*Uwagi: kąt nachylenia okna podczas badania - 15°

Obiekt badania był kondycjonowany minimum 4 godziny przed rozpoczęciem badania. Brak urządzeń wentylacyjnych w badanym obiekcie.

Badanie przeprowadzono na komorze badawczej przystosowanej do wytwarzania nadciśnienia i podciśnienia oraz odpornej na odkształcenia i zapewniającej jej całkowitą szczelność powietrza. Dane na temat niepewności pomiaru dostępne są w laboratorium MLTB.

Laboratorium ocenia właściwości użytkowe wyrobu na podstawie wykonanych badań i obliczeń (klasyfikuje wyniki z badań zgodnie z wymaganiami norm klasyfikacyjnych). W związku z tym, określono zasadę podejmowania decyzji, odnoszącą się do uwzględniania niepewności pomiaru przy klasyfikowaniu wyników z badań. W sytuacji, kiedy wynik z badania wraz z określoną niepewnością pomiaru, będzie wskazywał, że może on być zaklasyfikowany do klasy niższej, niż uzyskana, mając na uwadze poziom ryzyka związanego z przyjętą zasadą, Mobilne Laboratorium przyporządkuje go do klasy niższej.

2. Wykorzystane dokumenty

Normy:	<ul style="list-style-type: none">● PN-EN 1027:2016 Okna i drzwi. Wodoszczelność. Metoda badania ● PN-EN 12519:2007 Okna i drzwi. Terminologia ● PN-EN 14351-1+A2:2016 Okna i drzwi. Norma wyrobu, właściwości eksploatacyjne. Część 1: Okna i drzwi zewnętrzne.
Dokumenty pomocnicze:	<ul style="list-style-type: none">● Specyfikacja techniczna producenta

Koniec rozdziału w raporcie z badania

Laboratorium oświadcza, że powyższe wyniki badań odnoszą się wyłącznie do otrzymanego i badanego obiektu/próbki. Bez pisemnej zgody laboratorium raport z badań może być powielany tylko w całości.

„Zgodnie z Komunikatem ISO-ILAC-IAF (kwiecień 2017)¹ dostępnym na stronie www.pca.gov.pl, spełnienie przez laboratorium wymagań normy ISO/IEC 17025 oznacza, że laboratorium spełnia zarówno wymagania w zakresie kompetencji technicznych, jak i systemu zarządzania, które są niezbędne dla spójnego zapewnienia technicznie wiarygodnych wyników badań i wzorcowań (...)"

¹ kwiecień 2017 - nowelizacja komunikatu ISO-ILAC-IAF.

Mobilne Laboratorium Techniki Budowlanej Sp. z o. o.

Badania autoryzował i zatwierdził

Adam Mścichowski

Zlecenie nr: MLTB-4133-2021
Raport z badania nr: MLTB-4133-2021- rozdział VI

Zleceniodawca badania:

SKYFENS Sp. z o. o.
ul. Vetterów 7
20-277 Lublin

Rodzaj badania:

Sprawdzenie wodoszczelności

Akredytowana metoda badania:

PN-EN 1027:2016 - Okna i drzwi. Wodoszczelność. Metoda badania

Obiekt badania:

okno dachowe jednoskrzydłowe
Kształtowniki główne: PVC
System: Avantgarde 6000

Data wykonania badania:

15.10.2021

Odpowiedzialny za wykonanie badania:

Mścichowski Adam

Wykonał badanie:

Domański Adam, Ptak Wiesław



Miejsce wykonania badania:

w laboratorium MLTB
ul. Wrocławska 142 B
58-306 Wałbrzych

Załączniki do badania:

- Rysunki, przekroje profili
- Sposób zamocowania obiektu na komorze badawczej
- Spis urządzeń i przyrządów pomiarowych oraz pomocniczych wykorzystywanych do realizacji poszczególnych metod badawczych

1. Wyniki badania

Temperatura otoczenia [°C]		Wilgotność otoczenia [%]		Ciśnienie atmosferyczne [hPa]	
19		54		968	
Długość linii stykowej [m]			Powierzchnia całkowita [m ²]		
3.98			1.09		
Metoda badania:		1A (nieosłonięte)		Kierunek otwierania skrzydła: na zewnątrz	
Ciśnienie próbne [Pa]		Czas utrzymywania ciśnienia próbnego [min]		Wyniki badania	
0		15		Bez przecieku	
50		5		Bez przecieku	
100		5		Bez przecieku	
150		5		Bez przecieku	
200		5		Bez przecieku	
250		5		Bez przecieku	
300		5		Bez przecieku	
450		5		Bez przecieku	
600		5		Bez przecieku	
750		5		Bez przecieku	
900		5		Bez przecieku	
1050		5		Bez przecieku	

Miejsce przecieku: Nie zaobserwowano przecieku, badanie przerwano na prośbę Zleceniodawcy przy ciśnieniu 1200 Pa.

Warunki zamknięcia obiektu do badań: zamknięcie poprzez zaryglowanie jednopunktowe

*Uwagi: kąt nachylenia okna podczas badania - 70°

Obiekt badania był kondycjonowany minimum 4 godziny przed rozpoczęciem badania. Brak urządzeń wentylacyjnych w badanym obiekcie.

Badanie przeprowadzono na komorze badawczej przystosowanej do wytwarzania nadciśnienia i podciśnienia oraz odpornej na odkształcenia i zapewniającej jej całkowitą szczelność powietrza. Dane na temat niepewności pomiaru dostępne są w laboratorium MLTB.

Laboratorium ocenia właściwości użytkowe wyrobu na podstawie wykonanych badań i obliczeń (klasyfikuje wyniki z badań zgodnie z wymaganiami norm klasyfikacyjnych). W związku z tym, określono zasadę podejmowania decyzji, odnoszącą się do uwzględniania niepewności pomiaru przy klasyfikowaniu wyników z badań. W sytuacji, kiedy wynik z badania wraz z określoną niepewnością pomiaru, będzie wskazywał, że może on być zaklasyfikowany do klasy niższej, niż uzyskana, mając na uwadze poziom ryzyka związanego z przyjętą zasadą, Mobilne Laboratorium przyporządkuje go do klasy niższej.

2. Wykorzystane dokumenty

Normy:	<ul style="list-style-type: none">● PN-EN 1027:2016 Okna i drzwi. Wodoszczelność. Metoda badania ● PN-EN 12519:2007 Okna i drzwi. Terminologia ● PN-EN 14351-1+A2:2016 Okna i drzwi. Norma wyrobu, właściwości eksploatacyjne. Część 1: Okna i drzwi zewnętrzne.
Dokumenty pomocnicze:	<ul style="list-style-type: none">● Specyfikacja techniczna producenta

Koniec rozdziału w raporcie z badania

Laboratorium oświadcza, że powyższe wyniki badań odnoszą się wyłącznie do otrzymanego i badanego obiektu/próbki. Bez pisemnej zgody laboratorium raport z badań może być powielany tylko w całości.

„Zgodnie z Komunikatem ISO-ILAC-IAF (kwiecień 2017)¹ dostępnym na stronie www.pca.gov.pl, spełnienie przez laboratorium wymagań normy ISO/IEC 17025 oznacza, że laboratorium spełnia zarówno wymagania w zakresie kompetencji technicznych, jak i systemu zarządzania, które są niezbędne dla spójnego zapewnienia technicznie wiarygodnych wyników badań i wzorcowań (...)"

¹ kwiecień 2017 - nowelizacja komunikatu ISO-ILAC-IAF.

Mobilne Laboratorium Techniki Budowlanej Sp. z o. o.

Badania autoryzował i zatwierdził

Adam Mścichowski

Zlecenie nr: MLTB-4133-2021
Raport z badania nr: MLTB-4133-2021- rozdział VII

Zleceniodawca badania:

SKYFENS Sp. z o. o.
ul. Vetterów 7
20-277 Lublin

Rodzaj badania:

Sprawdzenie odporności na obciążenie wiatrem

Akredytowana metoda badania:

PN-EN 12211:2016 - Okna i drzwi. Odporność na obciążenie wiatrem. Metoda badania

Obiekt badania:

okno dachowe jednoskrzydłowe
Kształtowniki główne: PVC
System: Avantgarde 6000

Data wykonania badania:

15.10.2021

Odpowiedzialny za wykonanie badania:

Mścichowski Adam

Wykonał badanie:

Domański Adam, Ptak Wiesław



Miejsce wykonania badania:

w laboratorium MLTB
ul. Wrocławska 142 B
58-306 Wałbrzych

Załączniki do badania:

- Rysunki, przekroje profili
- Sposób zamocowania obiektu na komorze badawczej
- Spis urządzeń i przyrządów pomiarowych oraz pomocniczych wykorzystywanych do realizacji poszczególnych metod badawczych

1. Wyniki badania

Temperatura otoczenia [°C]	Wilgotność otoczenia [%]	Ciśnienie atmosferyczne [hPa]
20	51	968

Rozstaw między punktami pomiarowymi L[mm] = 1270

Ciśnienie próbne P1= 1200 Pa

Ciśnienie próbne dodatnie [Pa]	Punkty pomiarowe [mm]			Ugięcie [mm]	Względne ugięcie czołowe [L/ugięcie]
	punkt A - górna część obiektu, punkt C - dolna część obiektu, punkt B - w połowie wysokości między punktami A i C				
	A	B	C		
0	0.0	0.0	0.0		
400	1.4	1.7	1.6	0.2	6350
800	3.2	4.0	4.0	0.4	3175
1200	5.1	6.1	5.9	0.6	2000
0	0.6	0.4	0.1	0.0	0

Uszkodzenia: brak

Ciśnienie próbne ujemne [Pa]	Punkty pomiarowe [mm]			Ugięcie [mm]	Względne ugięcie czołowe [L/ugięcie]
	punkt A - górna część obiektu, punkt C - dolna część obiektu, punkt B - w połowie wysokości między punktami A i C				
	A	B	C		
0	0.0	0.0	0.0		
400	-1.4	-1.8	-1.7	-0.2	5644
800	-3.9	-4.4	-3.6	-0.6	2228
1200	-6.3	-6.7	-5.9	-0.6	1969
0	0.0	-0.2	-0.3	0.0	0

Uszkodzenia: brak

Powtarzalna próba ciśnieniowa (P2)

Ciśnienie próbne dodatnie [Pa]	Ciśnienie próbne ujemne [Pa]	Ilość cykli	Czas przetrzymania [s]
600	600	50	7

Uszkodzenia: brak

Powtarzalna próba ciśnieniowa (P3)

Ciśnienie próbne dodatnie [Pa]	Ciśnienie próbne ujemne [Pa]	Czas przetrzymania [s]
1800	1800	7

Uszkodzenia: brak

Obiekt badania był kondycjonowany minimum 4 godziny przed rozpoczęciem badania. Brak urządzeń wentylacyjnych w badanym obiekcie.

Badanie przeprowadzono na komorze badawczej przystosowanej do wytwarzania nadciśnienia i podciśnienia oraz odpornej na odkształcenia i zapewniającej jej całkowitą szczelność powietrza.

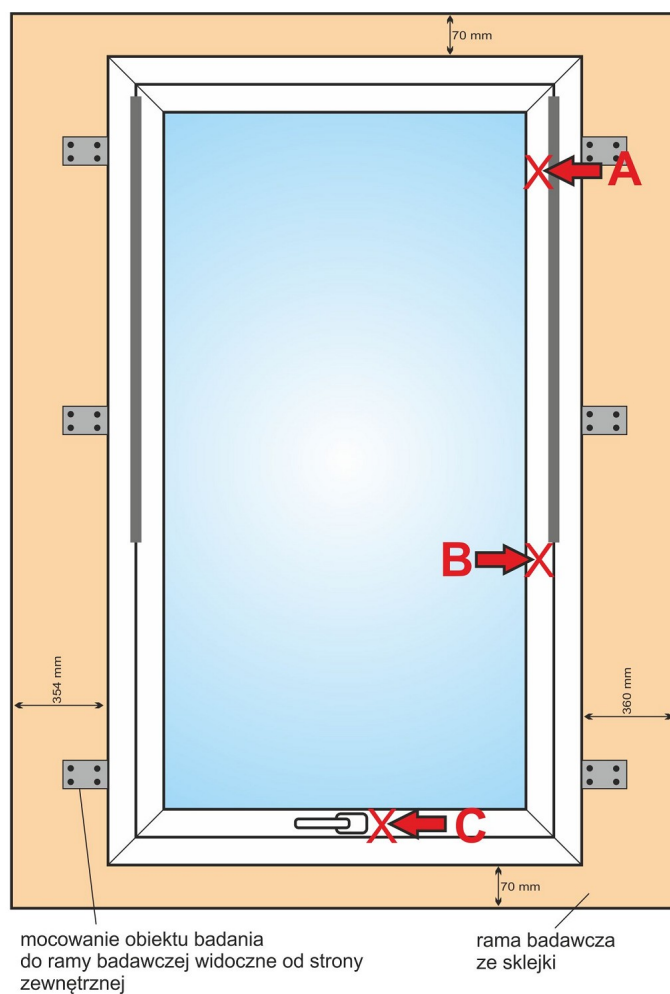
Dane na temat niepewności pomiaru dostępne są w laboratorium MLTB.

Laboratorium ocenia właściwości użytkowe wyrobu na podstawie wykonanych badań i obliczeń (klasyfikuje wyniki z badań zgodnie z wymaganiami norm klasyfikacyjnych). W związku z tym, określono zasadę podejmowania decyzji, odnoszącą się do uwzględniania niepewności pomiaru przy klasyfikowaniu wyników z badań. W sytuacji, kiedy wynik z badania wraz z określoną niepewnością pomiaru, będzie wskazywał, że może on być zaklasyfikowany do klasy niższej, niż uzyskana, mając na uwadze poziom ryzyka związanego z przyjętą zasadą, Mobilne Laboratorium przyporządkuje go do klasy niższej.

2. Wykorzystane dokumenty

Normy:	<ul style="list-style-type: none">● PN-EN 12211:2016 Okna i drzwi. Odporność na obciążenie wiatrem. Metoda badania● PN-EN 12519:2007 Okna i drzwi. Terminologia● PN-EN 14351-1+A2:2016 Okna i drzwi. Norma wyrobu, właściwości eksploatacyjne. Część 1: Okna i drzwi zewnętrzne.
Dokumenty pomocnicze:	<ul style="list-style-type: none">● Specyfikacja techniczna producenta

3. Schematy graficzne



rozstaw punktów pomiarowych

Koniec rozdziału w raporcie z badania

Laboratorium oświadcza, że powyższe wyniki badań odnoszą się wyłącznie do otrzymanego i badanego obiektu/próbki. Bez pisemnej zgody laboratorium raport z badań może być powielany tylko w całości.

„Zgodnie z Komunikatem ISO-ILAC-IAF (kwiecień 2017)¹ dostępnym na stronie www.pca.gov.pl, spełnienie przez laboratorium wymagań normy ISO/IEC 17025 oznacza, że laboratorium spełnia zarówno wymagania w zakresie kompetencji technicznych, jak i systemu zarządzania, które są niezbędne dla spójnego zapewnienia technicznie wiarygodnych wyników badań i wzorcowań (...)”

¹ kwiecień 2017 - nowelizacja komunikatu ISO-ILAC-IAF.

Mobilne Laboratorium Techniki Budowlanej Sp. z o. o.

Badania autoryzował i zatwierdził

Adam Mścichowski

Zlecenie nr: MLTB-4133-2021
Raport z badania nr: MLTB-4133-2021- rozdział VIII

Zleceniodawca badania:

SKYFENS Sp. z o. o.
ul. Vetterów 7
20-277 Lublin

Rodzaj badania:

Sprawdzenie nośności urządzeń zabezpieczających

Akredytowana metoda badania:

PN-EN 14609:2006 - Okna. Oznaczanie odporności na skręcanie statyczne

Obiekt badania:

okno dachowe jednoskrzydłowe
Kształtowniki główne: PVC
System: Avantgarde 6000

Data wykonania badania:

15.10.2021

Odpowiedzialny za wykonanie badania:

Mścichowski Adam

Wykonał badanie:

Domański Adam, Ptak Wiesław



Miejsce wykonania badania:

w laboratorium MLTB
ul. Wrocławska 142 B
58-306 Wałbrzych

Załączniki do badania:

- Rysunki, przekroje profili
- Sposób zamocowania obiektu na komorze badawczej
- Spis urządzeń i przyrządów pomiarowych oraz pomocniczych wykorzystywanych do realizacji poszczególnych metod badawczych

1. Wyniki badania

Temperatura otoczenia [°C]	Wilgotność otoczenia [%]
20	62

Wymiary badanego obiektu

Ościeżnica		Badane skrzydło	skrzydło pierwsze
Szerokość [mm]	Wysokość [mm]	Szerokość [mm]	Wysokość [mm]
780	1400	685	1305
		Sposób otwierania	na zewnątrz
Zastosowane wypełnienie skrzydła		szyba 4/16/4	

Sprawdzenie nośności urządzeń zabezpieczających

Obciążenie [N]	Czas obciążenia [s]	Kierunek obciążenia, pozycja
350	300	na zewnątrz, pozycja uchylna
Wyniki badania:	utrzymanie skrzydła, zachowanie funkcjonalności	

Obiekt badania był kondycjonowany minimum 4 godziny przed rozpoczęciem badania.

Badanie przeprowadzono na komorze badawczej przystosowanej do zamocowania badanego obiektu w sposób uniemożliwiający jego przemieszczenie.

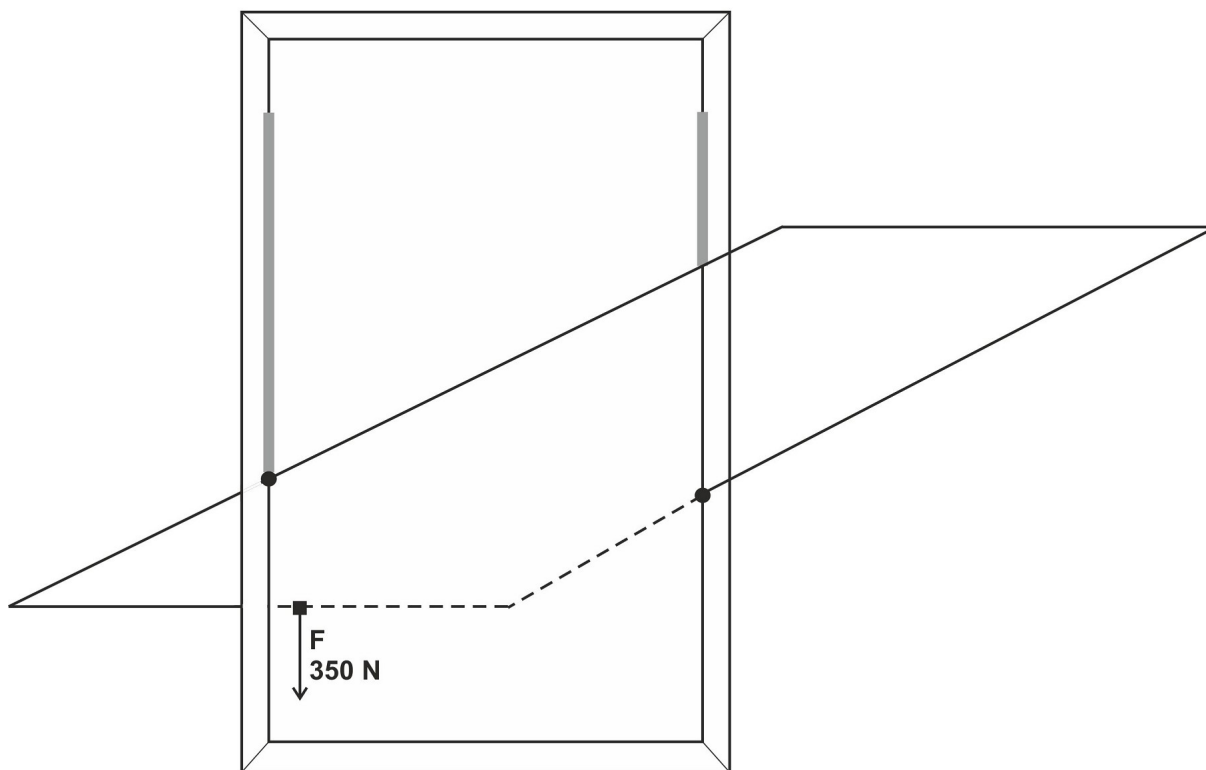
Dane na temat niepewności pomiaru dostępne są w laboratorium MLTB.

Laboratorium ocenia właściwości użytkowe wyrobu na podstawie wykonanych badań i obliczeń (klasyfikuje wyniki z badań zgodnie z wymaganiami norm klasyfikacyjnych). W związku z tym, określono zasadę podejmowania decyzji, odnoszącą się do uwzględniania niepewności pomiaru przy klasyfikowaniu wyników z badań. W sytuacji, kiedy wynik z badania wraz z określoną niepewnością pomiaru, będzie wskazywał, że może on być zaklasyfikowany do klasy niższej, niż uzyskana, mając na uwadze poziom ryzyka związanego z przyjętą zasadą, Mobilne Laboratorium przyporządkuje go do klasy niższej.

2. Wykorzystane dokumenty

Normy:	<ul style="list-style-type: none"> ● PN-EN 12519:2007 Okna i drzwi. Terminologia ● PN-EN 14351-1+A2:2016 Okna i drzwi. Norma wyrobu, właściwości eksploatacyjne. Część 1: Okna i drzwi zewnętrzne. ● PN-EN 14609:2006 Okna. Oznaczanie odporności na skręcanie statyczne
Dokumenty pomocnicze:	<ul style="list-style-type: none"> ● Specyfikacja techniczna producenta

3. Schematy graficzne



Rys. 1 - skrzydło obrotowe, schemat badania.

Koniec rozdziału w raporcie z badania

Laboratorium oświadcza, że powyższe wyniki badań odnoszą się wyłącznie do otrzymanego i badanego obiektu/próbki. Bez pisemnej zgody laboratorium raport z badań może być powielany tylko w całości.

„Zgodnie z Komunikatem ISO-ILAC-IAF (kwiecień 2017)¹ dostępnym na stronie www.pca.gov.pl, spełnienie przez laboratorium wymagań normy ISO/IEC 17025 oznacza, że laboratorium spełnia zarówno wymagania w zakresie kompetencji technicznych, jak i systemu zarządzania, które są niezbędne dla spójnego zapewnienia technicznie wiarygodnych wyników badań i wzorcowań (...)”

¹ kwiecień 2017 - nowelizacja komunikatu ISO-ILAC-IAF.

Mobilne Laboratorium Techniki Budowlanej Sp. z o. o.

Badania autoryzował i zatwierdził

Adam Mścichowski

Załączniki:

- | | |
|---|----------|
| 1. Sposób mocowania obiektu na komorze badawczej. | 1 strona |
| 2. Spis urządzeń i przyrządów pomiarowych oraz pomocniczych wykorzystywanych do realizacji poszczególnych metod badawczych. | 2 strony |

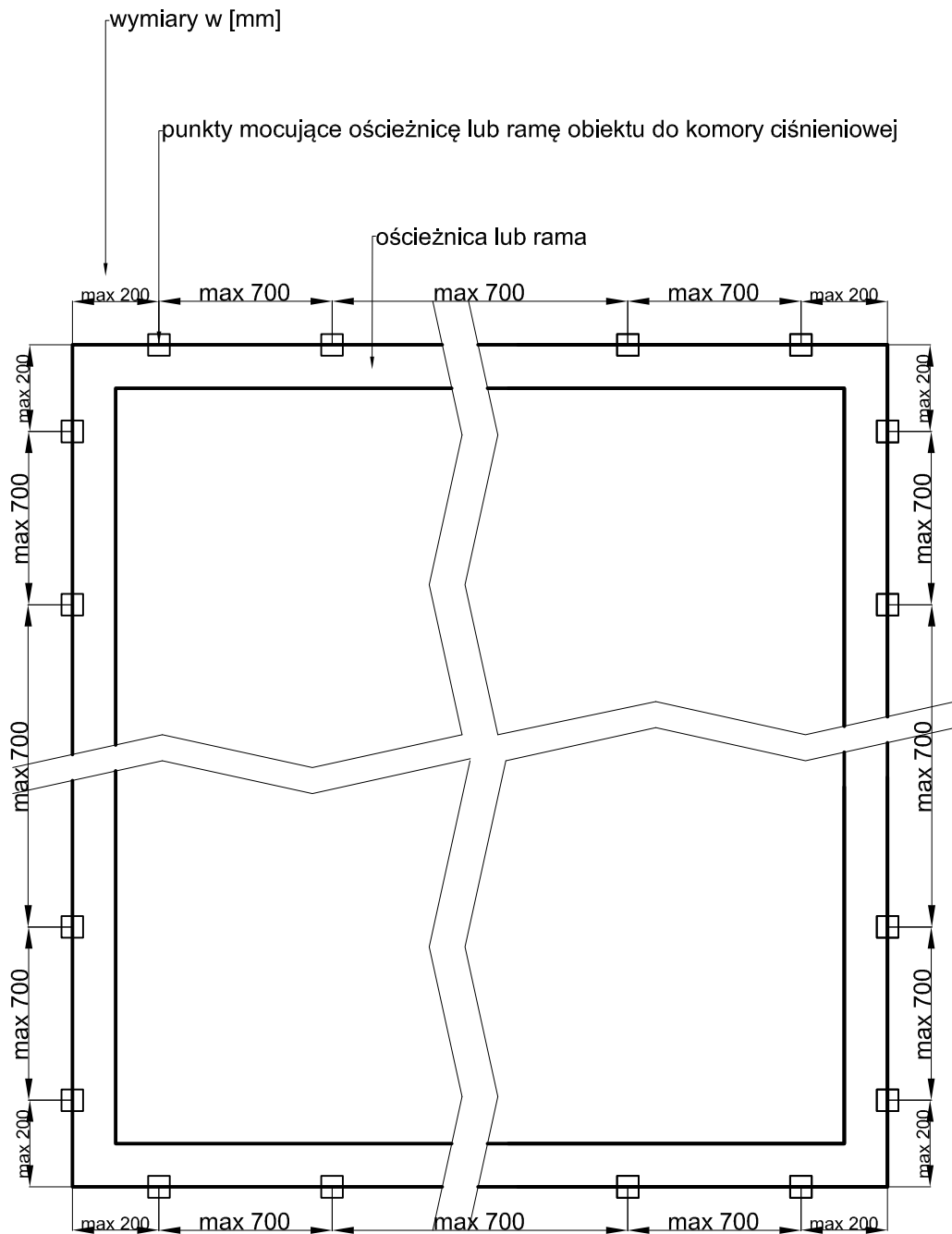
Załączniki dostarczone przez zleceniodawcę :

- | | |
|--------------------------------|----------|
| 1. Rysunki, przekroje profili. | 4 strony |
|--------------------------------|----------|

Sposób mocowania obiektów do badań na stanowiskach badawczych Mobilnego Laboratorium Techniki Budowlanej

Wszystkie stanowiska mobilne i stacjonarne (komory do wytwarzania ciśnień) zapewniają szczelność powietrzną w zakresie nie mającym wpływu na wyniki badań.

Obiekty do badań mocowane są bez jakichkolwiek skręceń lub ugięć (ościeżnicy lub ramy) mogących mieć wpływ na wyniki badania



Wymiary (procedura własna) PB-01	
1.	Poziomica budowlana – sprawdzenie poziomu i pionu mocowanego obiektu do badań
2.	Suwmiarka – pomiar długości i szerokości
3.	Przymiar liniowy - pomiar długości i szerokości
4.	Termohigrobarmometr – pomiar warunków atmosferycznych
5.	Stanowisko (komora wodno-ciśnieniowa) do mocowania obiektów do badań

PN-EN 1026:2016 - Okna i drzwi. Przepuszczalność powietrza. Metoda badania	
1.	Sekundomierz - pomiar czasu
2.	Tor kontrolno-pomiarowy – urządzenie umożliwiające przyłożenie i pomiar ciśnienia próbnego oraz pomiar wielkości przepływu powietrza
3.	Stanowisko (komora wodno-ciśnieniowa) do mocowania obiektów do badań
2.	Termohigrobarmometr – pomiar warunków atmosferycznych

PN-EN 1027:2016 - Okna i drzwi. Wodoszczelność. Metoda badania	
1.	Sekundomierz - pomiar czasu
2.	Termometr – pomiar temperatury wody
3.	Stanowisko (komora wodno-ciśnieniowa) do mocowania obiektów do badań
4.	Tor kontrolno-pomiarowy – urządzenie umożliwiające przyłożenie i pomiar ciśnienia próbnego oraz pomiar wielkości przepływu powietrza
5.	Manometr – pomiar ciśnienia dostarczanej wody
6.	Termohigrobarmometr – pomiar warunków atmosferycznych
7.	Wodomierz – pomiar ilości dostarczanej wody

PN-EN 12211:2016 - Okna i drzwi. Odporność na obciążenie wiatrem. Metoda badania	
1.	Czujniki - pomiar przemieszczeń dla punktów pomiarowych
2.	Stanowisko (komora wodno-ciśnieniowa) do mocowania obiektów do badań
3.	Przymiar liniowy - pomiar długości i szerokości
4.	Termohigrobarmometr – pomiar warunków atmosferycznych
5.	Sekundomierz - pomiar czasu
6.	Tor kontrolno-pomiarowy – urządzenie umożliwiające przyłożenie i pomiar ciśnienia próbnego oraz pomiar wielkości przepływu powietrza

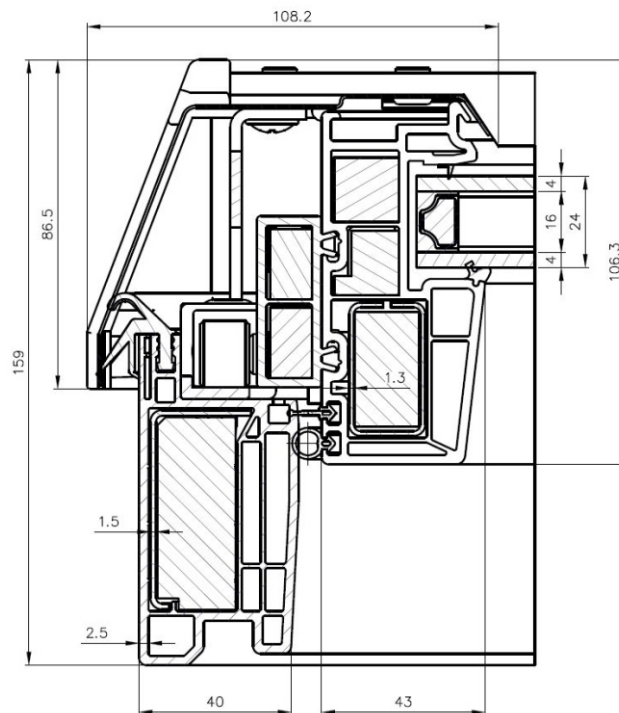
PN-EN 14609:2006 - Okna. Oznaczanie odporności na skręcanie statyczne	
PN-EN 948:2000 - Drzwi rozwierane. Oznaczanie wytrzymałości na skręcanie statyczne (w tym nośność urządzeń zabezpieczających)	
1.	Sekundomierz - pomiar czasu
2.	Stanowisko (komora wodno-ciśnieniowa) do mocowania obiektów do badań
3.	Termohigrobarmometr – pomiar warunków atmosferycznych
4.	Obciążniki
4.	Przyrząd do pomiaru odkształceń

PN-EN 14608:2006 - Okna. Oznaczenie odporności na obciążenie w płaszczyźnie skrzydła	
1.	Sekundomierz - pomiar czasu
2.	Stanowisko (komora wodno-ciśnieniowa) do mocowania obiektów do badań
3.	Termohigrobarmometr – pomiar warunków atmosferycznych
4.	Obciążniki
5.	Czujnik – pomiar odkształceń

PN-EN 12046-1:2005 - Siły operacyjne. Metoda badania. Część 1: Okna	
1.	Sekundomierz - pomiar czasu
2.	Stanowisko (komora wodno-ciśnieniowa) do mocowania obiektów do badań
3.	Termohigrobarmometr – pomiar warunków atmosferycznych
4.	Siłomierz – pomiar sił

PN-EN 12046-2:2001 – Siły operacyjne. Metoda badania. Część 2: Drzwi	
1.	Sekundomierz - pomiar czasu
2.	Stanowisko (komora wodno-ciśnieniowa) do mocowania obiektów do badań
3.	Termohigrobarmometr – pomiar warunków atmosferycznych
4.	Siłomierz – pomiar sił liniowych
5.	Momentomierz – pomiar momentów obrotowych

Przekrój
ościeżnica (stal 2,0 mm)
skrzydło (stal 1,5 mm)
sekcja boczna



SKYFENS Sp. z o. o.
ul. Vetterów 7
20-277 Lublin

System/Nazwa handlowa

Avantgarde 6000/Skylight ODD2

Załączniki opracowane przez:

MOBILNE Laboratorium Techniki Budowlanej Sp. z o. o.

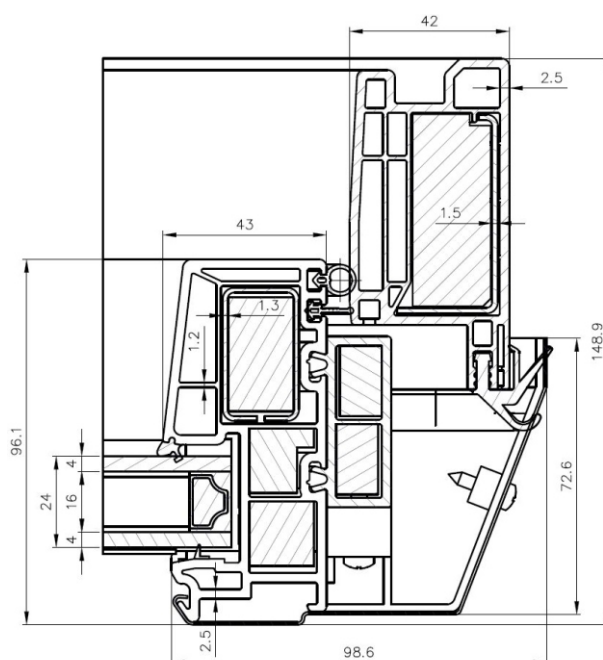
Data

27-10-2021

Skala

1:2

Przekrój
ościeżnica (stal 2,0 mm)
skrzydło (stal 1,5 mm)
sekcja boczna



SKYFENS Sp. z o. o.
ul. Vetterów 7
20-277 Lublin

System/Nazwa handlowa

Avantgarde 6000/Skylight ODD2

Załączniki opracowane przez:

MOBILNE Laboratorium Techniki Budowlanej Sp. z o. o.

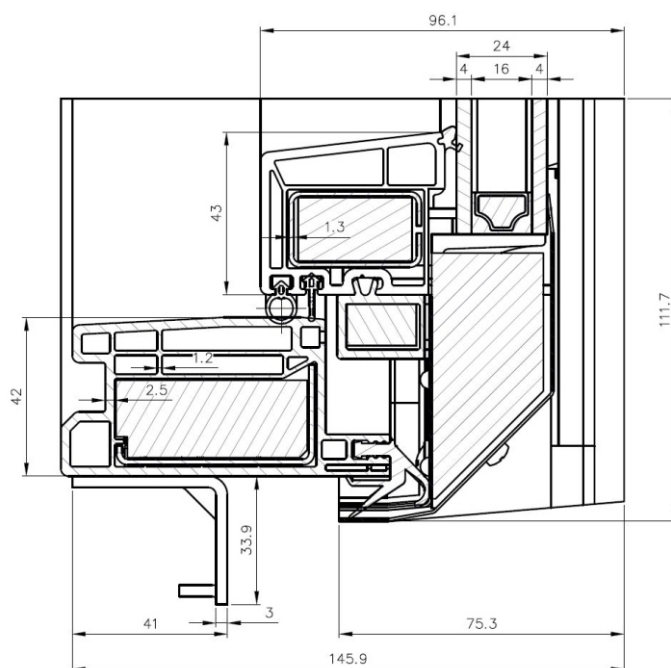
Data

27-10-2021

Skala

1:2

Przekrój
ościeżnica (stal 2,0 mm)
skrzydło (stal 1,5 mm)
sekcja dolna



SKYFENS Sp. z o. o.
ul. Vetterów 7
20-277 Lublin

System/Nazwa handlowa

Avantgarde 6000/Skylight ODD2

Załączniki opracowane przez:

MOBILNE Laboratorium Techniki Budowlanej Sp. z o. o.

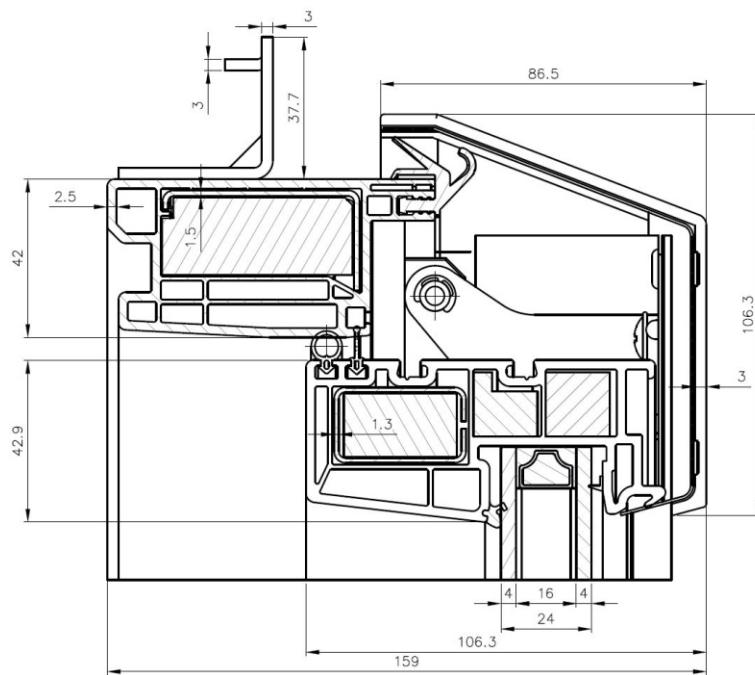
Data

27-10-2021

Skala

1:2

Przekrój
ościeżnica (stal 2,0 mm)
skrzydło (stal 1,5 mm)
sekcja górna



SKYFENS Sp. z o. o.
ul. Vetterów 7
20-277 Lublin

System/Nazwa handlowa

Avantgarde 6000/Skylight ODD2

Załączniki opracowane przez:

MOBILNE Laboratorium Techniki Budowlanej Sp. z o. o.

Data

27-10-2021

Skala

1:2

Koniec raportu z badania

Laboratorium oświadcza, że powyższe wyniki badań odnoszą się wyłącznie do badanego obiektu. Bez pisemnej zgody Laboratorium raport z badań może być powielany tylko w całości.

„Zgodnie z Komunikatem ISO-ILAC-IAF (kwiecień 2017)¹ dostępnym na stronie www.pca.gov.pl, spełnienie przez laboratorium wymagań normy ISO/IEC 17025 oznacza, że laboratorium spełnia zarówno wymagania w zakresie kompetencji technicznych, jak i systemu zarządzania, które są niezbędne dla spójnego zapewnienia technicznie wiarygodnych wyników badań i wzorcowań (...)”

¹ kwiecień 2017 - nowelizacja komunikatu ISO-ILAC-IAF.

Mobilne Laboratorium Techniki Budowlanej Sp. z o. o.

Badania wykonał

Starszy technik Adam Domański

Asystent technika Wiesław Ptak

Raport sporządził

Kierownik ds. jakości Wioleta Strzelec

Badania autoryzował i zatwierdził

Kierownik Laboratorium Adam Mścichowski

data wydania raportu

02-11-2021