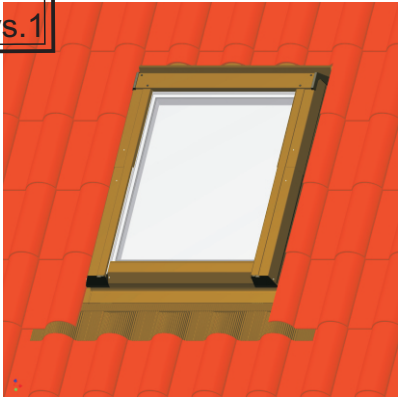


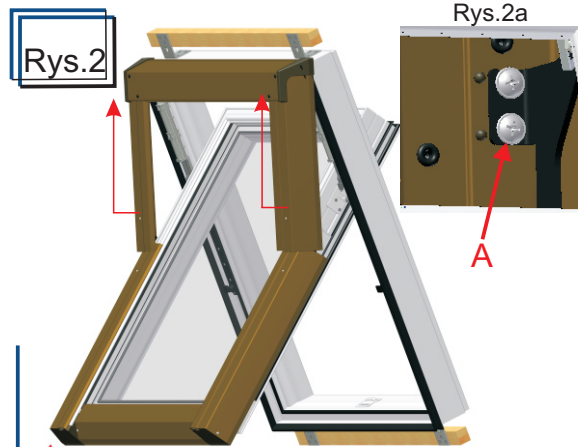
## INSTRUKCJA MONTAŻU OKNA DACHOWEGO SKYLIGHT PREMIUM - POKRYCIA FALISTE

Rys.1



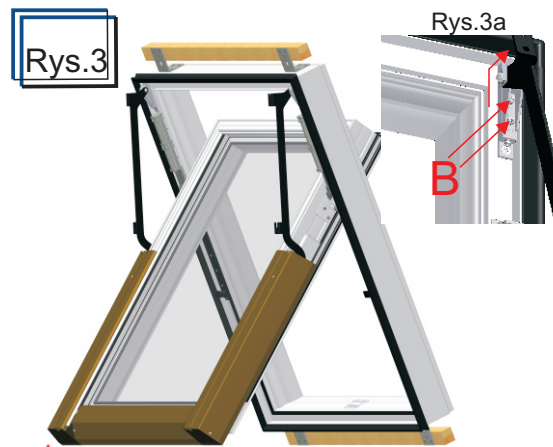
Okno dachowe Skylight Premium zamontowane w dachu.

Rys.2



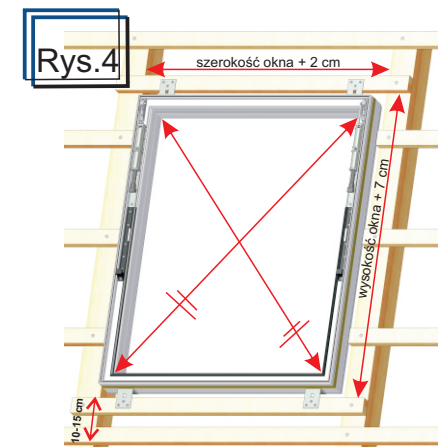
Przed przystąpieniem do montażu, ustaw okno jak na rys. 2 podkładając pod skrzydło miękki materiał np. styropian. Aby wyjąć skrzydło z ościeżnicy zdjąć zespół górny obdachowania, w tym celu:  
- odkręcić wkręty mocujące **A** pod obdachowaniem,  
- lekko odchylić i zsunąć obdachowanie do góry (wg strzałek).

Rys.3



Po zdjęciu zespołu górnego blach poluzować wkręty zaciskowe **B** i rozpiąć okucia w kierunku pokazanym na rys. 3a. Czynnność wykonać dla lewej i prawej strony. Wyjąć skrzydło ostrożnie odkładając na miękki i czysty materiał np. taflę styropianu lub wełny izolacyjnej. Odkręcić dolną i górną listwę transportową.

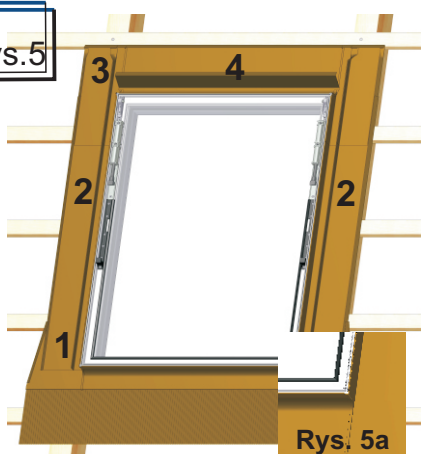
Rys.4



Przygotować otwór pod ościeżnicę w więźbie dachowej jak na rys. 4. Do istniejącego deskowania przykręcić ościeżnicę, wkręcając po trzy wkręty w każdy kątownik montażowy.

**Uwaga:** Należy pamiętać o prawidłowym wypoziomowaniu okna oraz zachowaniu jednakowych długości przekątnych (max różnica 1 mm).

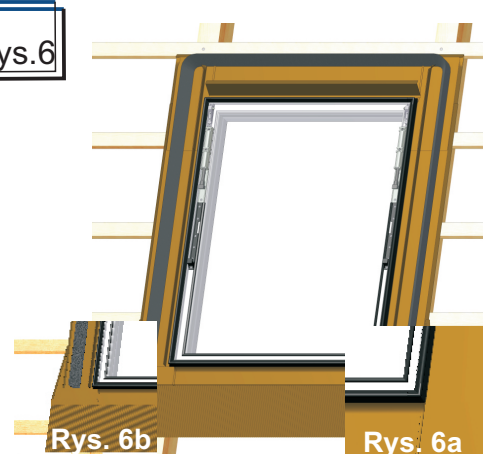
Rys.5



Rys. 5a

W celu zamontowania kołnierza uszczelniającego należy wyjąć uszczelkę naramową, zamocować kolejno elementy kołnierza jak na rys. 5a.

Rys.6



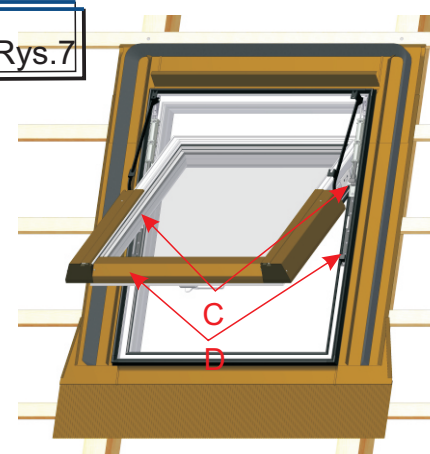
Rys. 6b

Rys. 6a

Zamocowany w ościeżnicy kołnierza uszczelniający przykręcić uszczelką naramową, wciskając ją w rowek ościeżnicy jak na rys. 6a. Na elementach bocznych i górnym kołnierza przykleić kliny uszczelniające jak na rys. 6b.

**Uwaga:** Dokładny montaż uszczelki to dobra szczelność okna.

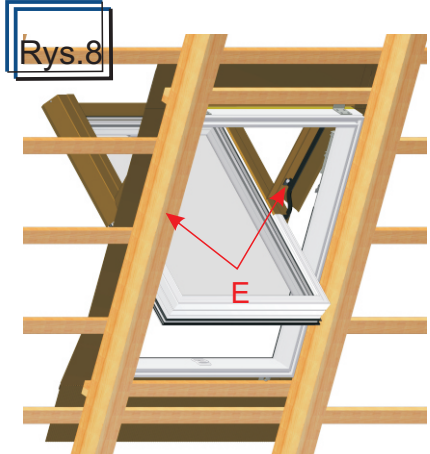
Rys.7



W odwrotnej kolejności jak na rys. 3 włożyć skrzydło w ościeżnicę tak by rolki ślizgowe okucia skrzydłowego **C** znalazły się w gnieździe listwy ślizgowej **D** rys. 7. Trzymając skrzydło za ramiona wpiąć okucia ramienia w okucie ościeżnicy jak na rys. 3a. Dokręcić wkręty zaciskowe **B** rys. 3 momentem 2,5 Nm.

**Uwaga:** Prawidłowy montaż okna to bezpieczeństwo użytkownika.

Rys.8



Zamocować zespół górny blach, wpinając go w gniazda ramion nośnych **E** oraz dokręcając wkręty jak na rys. 2a.

**Uwaga:** Po zamontowaniu okna, zdjąć folię ochronną z obdachowania i kołnierzy.

**Uwaga:** Brak blachy odwadniającej **4** może powodować nieszczelność okna.

