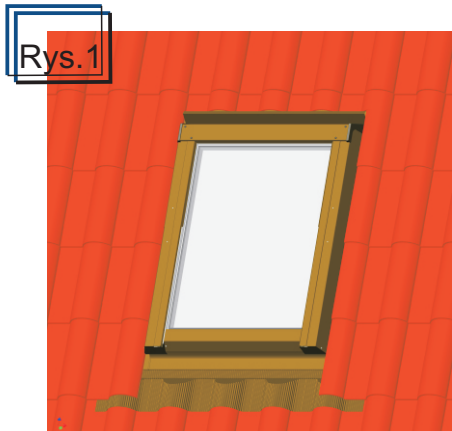
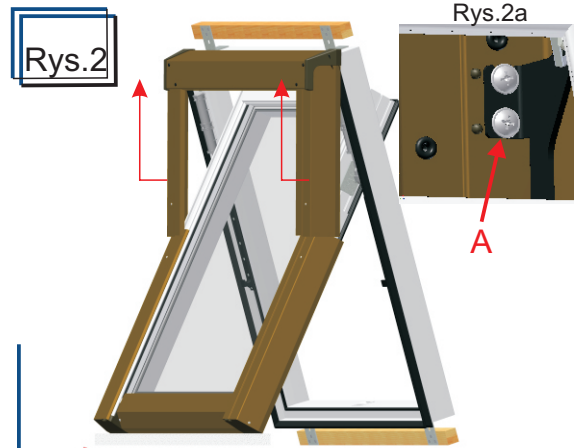


## INSTRUKCJA MONTAŻU OKNA DACHOWEGO SKYLIGHT - POKRYCIA FALISTE



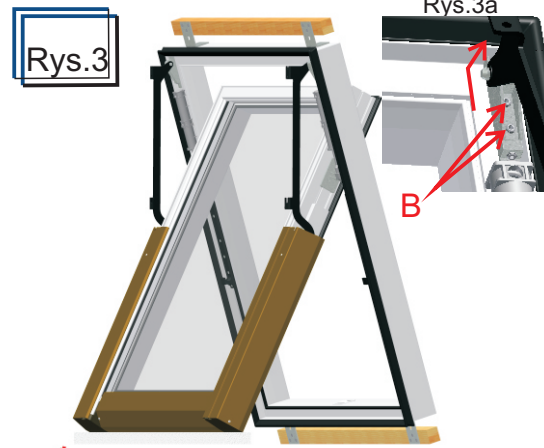
Rys.1

Okno dachowe Skylight zamontowane w dachu.



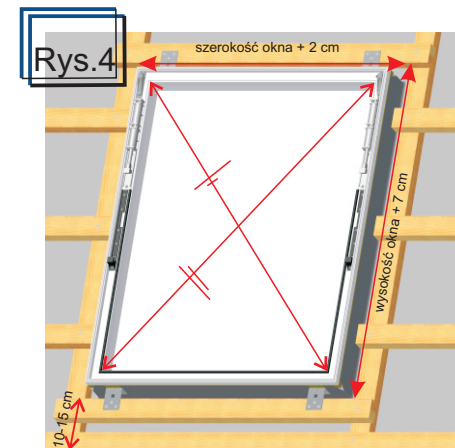
Rys.2

Przed przystąpieniem do montażu, ustawić okno jak na rys. 2 podkładając pod skrzydło miękki materiał np. styropian. Aby wyjąć skrzydło z ościeżnicy zdjąć zespół górny obłachowania, w tym celu:  
- odkręcić wkręty mocujące **A** pod obłachowaniem  
- lekko odchylić i zsunąć obłachowanie do góry (wg strzałek)



Rys.3

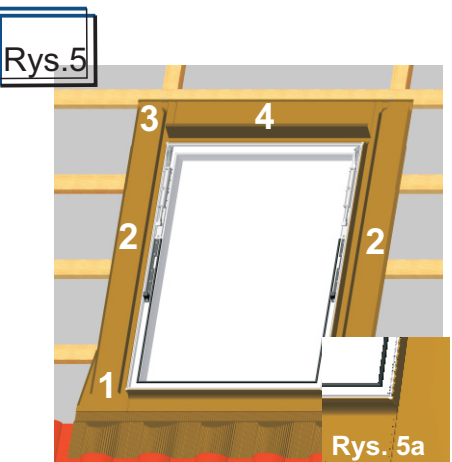
Po zdjęciu zespołu górnego blach poluzować wkręty zaciskowe **B** i rozpiąć okucie w kierunku pokazanym na rys. 3a. Czynnność wykonać dla lewej i prawej strony. Wyjąć skrzydło ostrożnie odkładając na miękki i czysty materiał np. styropian lub wełnę izolacyjną. Odkręcić dolną i górną listwę transportową.



Rys.4

Przygotować otwór pod ościeżnicę w więźbie dachowej jak na rys. 4. Do istniejącego deskowania. Przykręcić ościeżnicę, wkręcając po trzy wkręty w każdy kątownik montażowy.

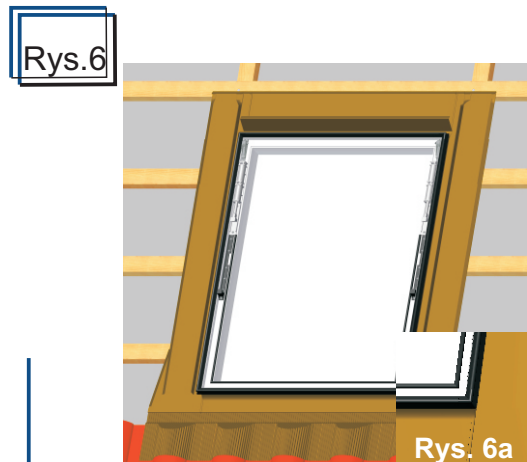
**Uwaga:** Należy pamiętać o prawidłowym wypoziomowaniu okna oraz zachowaniu jednakowych długości przekątnych (max różnica 1 mm).



Rys.5

Rys. 5a

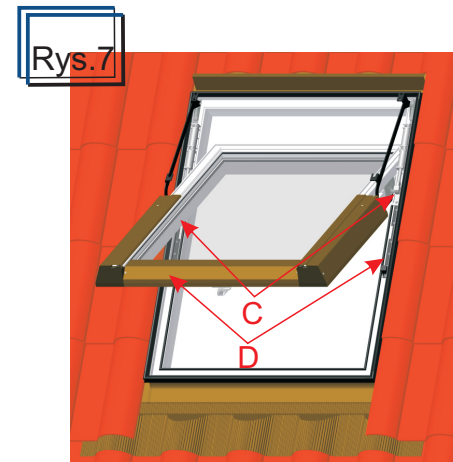
W celu zamontowania kołnierza uszczelniającego należy wyjąć uszczelkę naramową, zamocować kolejno elementy kołnierza jak na rys. 5a.



Rys.6

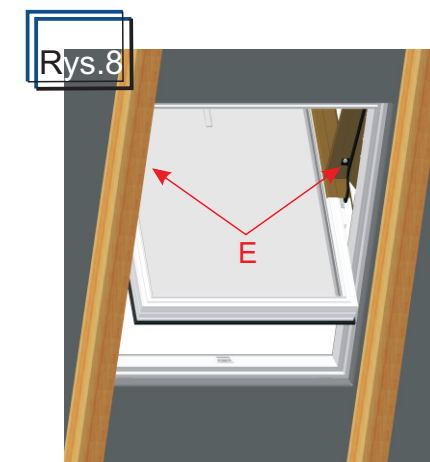
Rys. 6a

Zamocowany w ościeżnicy kołnierz uszczelniający przykręć uszczelką naramową, wciskając ją w rowek ościeżnicy jak na rys. 6a.



Rys.7

W odwrotnej kolejności jak na rys. 3 włożyć skrzydło w ościeżnicę tak by rolki ślizgowe okucia skrzydłowego **C** znalazły się w gnieździe listwy ślizgowej **D** rys. 7. Trzymając skrzydło za ramiona wpiąć okucie ramienia w okucie ościeżnicy jak na rys. 3a. Dokręcić wkręty zaciskowe **B** rys. 3 momentem 2,5 Nm.



Rys.8

Zamocować zespół górny blach, wpinając go w gniazda ramion nośnych **E** oraz dokręcając wkręty jak na rys. 2a.

**Uwaga:** Brak blachy odwadniającej **4** może powodować nieszczelność okna.

**Uwaga:** Dokładny montaż uszczelki to dobra szczelność okna.

**Uwaga:** Prawidłowy montaż okna to bezpieczeństwo użytkownika.

**Uwaga:** Po zamontowaniu okna, zdjąć folię ochronną z obłachowania i kołnierzy.

# CZ

MONTÁŽNÍ NÁVOD STŘEŠNÍHO OKNA  
SKYLIGHT - VLNITÁ KRYTINA  
ROZSAH POUŽITÍ: sklony střech od 15° do 70°

**Obr. 1.**  
Střešní okno Skylight montované ve střeše.

**Obr. 2.**  
Před montáží nastavte okno jako na obr. 2 a podložte pod křídlo měkký materiál, např. polystyrén.  
Chcete-li vyjmout křídlo z rámu odstraňte horní soupravu oplechování tím, že:  
- odšroubujte upínací šrouby A k krycím dílům  
- lehce odláhněte a stáhněte horní soupravu (podle šipek).

**Obr. 3.**  
Po odstranění horní soupravy plechů uvolněte upínací vruty B a roztáhněte kování směrem znázorněným na obr. 3a.  
Činnost opakujte pro levou a pravou stranu. Vyměňte křídlo opatrně a uložte na měkkém a čistém materiálu, např. polystyrenové desce nebo minerální vlně. Odšroubujte horní a spodní přepravní podložky.

**Obr. 4.**  
Na střešní ploše připravte otvor pro rám střešního okna podle obr. 4. K latím (nebo dodatečným jako na obr. 4) našroubujte rám třemi vruty v každém montážním úhelníku.

Pozor: Zkontrolujte, zda je rám připraven v horizontální poloze a zachovejte stejnou délku úhlopříčky (max rozdíl 1 mm).

**Obr. 5.**  
Za účelem montáže těsnícího lemování vyjměte rámové těsnění a nainstalujte postupně součásti lemování jako na obr. 5a. Pozor: Nedostatek odvodňovacího žlábků 4 může vést k netěsnosti okna!

**Obr. 6.**  
Na nainstalované v rámu těsnící lemování umístěte rámové těsnění v rámovém žlábků jako na obr. 6a.  
Na bočních a horních částech lemování přilepte těsnící klíny jako na obr. 6b.

Pozor: Precizní montáž těsnění garantuje dobrou těsnost okna!

**Obr. 7.**  
V opačném pořadí jako na obr. 3 umístěte křídlo v rámu tak, aby kluzné válečky křídlového kování C byly v pásmu převodové lišty D (obr. 7). Držte křídlo za ramena a spojte kování ramena s kování rámu jako na obr. 3a. Přišroubujte upínací vruty B obr. 3 točivým momentem 2,5 Nm.

Pozor: Správný postup montáže křídla označuje bezpečnost užívání!

**Obr. 8.**  
Upevněte horní soupravu plech k hnizdu nosných ramen E a přišroubujte vruty jako na obr. 2a.  
Pozor: Po montáži okna odstraňte ochrannou fólii z oplechování a těsnících lemování!



# IT

ISTRUZIONE DI MONTAGGIO DELLA FINESTRA DA TETTO  
SKYLIGHT - RIVESTIMENTI ONDULATI  
L'AMBITO DI APPLICAZIONE 15-70° DELLA PENDENZA DEL TETTO

**Dis. 1.**  
La finestra da tetto Skylight montata sul tetto.

**Dis. 2.**  
Prima di iniziare il montaggio, posizionare la finestra come indicato sul dis.2 mettendo sotto l'anta un materiale morbido prs. polistirolo. Per rimuovere l'anta dall'infisso togliere il gruppo superiore del rivestimento di lamiera:

- svitare le viti di fissaggio A sotto il rivestimento di lamiera,  
- Leggermente inclinare e far scorrere il gruppo verso sopra (secondo le frecce).

**Dis. 3.**  
Dopo aver tolto il gruppo superiore delle lamiere, allentare le viti di fissaggio B aprire i raccordi in direzione indicata sul dis. 3a. Eseguire questa operazione per la parte destra e sinistra. Rimuovere l'anta, mettendola attentamente sul materiale morbido e pulito, prs. sul pannello di polistirolo o lana di vetro. Svitare il listello trasportante inferiore e superiore.

**Dis. 4.**  
Preparare il foro per l'infisso nella capriata come sul dis. 4. Alle travi esistenti (o supplementari come sul dis. 4) avvitare l'infisso, avvitando n.3 viti in ogni angolare di montaggio.  
Attenzione: Ricordare il corretto livellamento della finestra e mantenere le uguali lunghezze delle diagonali (massima differenza di 1 mm).

**Dis. 5.**  
Per montare il collare di tenuta, rimuovere la guarnizione di telaio, fissare in sequenza gli elementi del collare come indicato sul dis.5a. Attenzione: La mancanza della lamiera di scarico acqua 4 può provocare la mancanza di tenuta della finestra!

**Dis. 6.**  
Montato nell'infisso il collare di tenuta coprire con la guarnizione di rivestimento, premendola nella fessura dell'infisso come sul dis. 6a. Attenzione: Il preciso montaggio della guarnizione significa la buona tenuta della finestra!

**Dis. 7.**  
In ordine inverso come sul dis.3 inserire l'anta nell'infisso in modo che, i rulli scorrevoli del ferramento di anta C si troveranno nella sede del listello scorrevole D (dis. 7). Tenendo l'anta sui bracci inserire il ferramento del braccio nel ferramento dell'infisso come sul dis. 3a. Serrare le viti di fissaggio B dis. 3 con il momento 2,5 Nm  
Attenzione: Il corretto montaggio della anta significa la sicurezza di utilizzo!

**Dis. 8.**  
Fissare il gruppo delle lamiere superiori, inserendolo nelle sedi delle cornici di portata E serrando le viti come sul dis. 2a. Attenzione: Dopo aver montato le finestre, togliere il nylon di protezione dalle lamiere e collari di tenuta!

# DE

MONTAGEANWEISUNG DES DACHFENSTERS  
SKYLIGHT - WELLENBELÄGE  
ANWENDUNGSBEREICH 15-70° DER DACHNEIGUNG

**Zeichnung Nr. 1.**  
Dachfenster Skylight auf dem Dach montiert.

**Zeichnung Nr. 2.**  
Vor dem Antreten an die Montage ist das Fenster wie auf der Zeichnung Nr. 2 aufzustellen, indem unter den Flügel ein weiches Material, z.B. geschäumtes Polystyrol unterlegt wird.  
Um den Flügel aus der Fensterleibung herauszunehmen ist der obere Beblechungsatz abzunehmen.

Zu diesem Zweck ist:  
- die Befestigungsschrauben A unter der Beblechung abzuschrauben,  
- leicht aufklappen und den Satz nach oben schieben (gem. Pfeilen).

**Zeichnung Nr. 3.**  
Nach der Abnahme des oberen Satzes der Blechelemente die Klemmschrauben B lösen und die Beschläge in der auf der Zeichnung Nr. 3a gezeigten Richtung ausspannen. Die Tätigkeiten für die linke und rechte Seite ausführen. Vorsicht den Flügen herausnehmen und auf ein weiches und sauberes Material, z.B. eine Tafel des geschäumten Polystyrols oder Isolierwolle beiseite legen.  
Die untere und die obere Transportleiste abschrauben.

**Zeichnung Nr. 4.**  
Die Öffnung unter den Blendrahmen im Dachverband wie auf der Zeichnung Nr. 4 vorbereiten.  
An die vorhandenen Latten (oder an die zusätzlichen Latten wie auf der Zeichnung Nr. 4 gezeigt) den Blendrahmen anschrauben, indem je drei Schrauben in jeden Montagewinkel (L-Profil) eingeschraubt werden. Achtung: Denke an das richtige Nivellieren des Fensters und an die Einhaltung der gleichen Diagonalenlängen (maximale Differenz 1 mm).

**Zeichnung Nr. 5.**  
Um den Abdichtungsflansch zu montieren ist die Rahmendichtung herauszunehmen und die Flanschelemente in der Reihe nach - wie auf der Zeichnung Nr. 5a - gezeigt befestigen.  
Achtung: Das Fehlen des Entwässerungsbleches 4 kann die Undichtheit des Fenster zu Folge haben!

**Zeichnung Nr. 6.**  
Den im Blendrahmen befestigten Abdichtungsflansch mit der Rahmendichtung bedecken, indem sie in die Blendrahmennut - wie auf der Zeichnung Nr. 6a gezeigt - eingesteckt wird.Auf den Seitenelementen und dem oberen Element des Flansches Abdichtungskeile ankleben (wie auf der Zeichnung Nr. 6b).  
Achtung: Genaue Montage der Abdichtung bedeutet eine gute Fensterdichte!

**Zeichnung Nr. 7.**  
In umgekehrter Reihenfolge, wie auf der Zeichnung Nr. 3, den Flügel in den Blendrahmen so einsetzen, dass sich die Gleitrollen des Flügelbeschlages C im Sitz der Gleitleiste D befinden (Zeichnung Nr. 7).  
Indem der Flügel an den Armen gehalten wird, den Armbeschlag in den Blendrahmenbeschlag einsetzen (wie auf der Zeichnung Nr. 3a). Die Klemmschrauben B (Zeichnung Nr. 3) mit dem Moment 2,5 Nm festziehen.

Achtung: Die richtige Montage des Flügels bedeutet Sicherheit für den Benutzer!

**Zeichnung Nr. 8.**  
Den Satz der oberen Blechelemente befestigen, indem er in die Sitze der Tragarme E eingesteckt wird, nächst die Schrauben wir auf der Zeichnung Nr. 2a festziehen.

*Achtung: Nach der Montage des Fensters die Schutzfolie von der Beblechung des Fensters und den Abdichtungsflanschen abziehen!*

# GB

ROOF WINDOW INSTALLATION INSTRUCTIONS  
SKYLIGHT - CORRUGATED ROOFINGS  
SCOPE OF USE 15-70° OF ROOF PITCH

**Picture 1.**  
Skylight roof window installed in the roof.

**Picture 2.**  
Before installation put a window as shown in the picture 2 placing a soft material, for instance, polystyrene under the sash. To take a sash out of a frame, dismantle top sheet metal set and for this purpose you should:  
- unscrew fixing screws A under the sheet metal set,  
- tilt slightly and move the set up (as arrows show).

**Picture 3.**  
Having taken top sheet metal set out, loosen clamp screws B and unfasten fittings in the direction indicated in the picture 3a. Perform the activity for the left and right side. Take a sash out carefully on a soft and clean material, for instance, polystyrene or insulation wool. Unscrew lower and upper transport slat.

**Picture 4.**  
Make an opening for the frame in a roof truss as shown in the picture 4. Screw the frame to existing battens (or additional ones as in the picture 4) screwing three screws in each assembly angle bar.  
Note: Remember about proper window levelling and retaining the same diagonals lengths (max error 1 mm).

**Picture 5.**  
To install a sealing flange, take out a frame seal, mount flange elements subsequently as in the picture 5a.  
Warning: Lack of drainage sheet metal 4 might cause window leak!

**Picture 6.**  
Cover a sealing flange mounted in the frame with a frame seal, pushing it to a slot of the frame as in the picture 6a.  
Note: Accurate assembly of a frame seal is good window tightness!

**Picture 7.**  
In the opposite order as in the picture 3 put the sash in the frame in such a way that sliding rollers of sash fittings C were placed in the socket of the sliding batten D (picture 7). Holding the sash with its arms, stick arm fitting to frame fitting as in the picture 3a. Tighten clamp screws B picture 3 with torque of 2,5 Nm.  
Note: Accurate sash installation is use safety!

**Picture 8.**  
Install top sheet metal set, sticking it to the sockets of bearing arms E and tightening screws as in the picture 2a.  
*Warning: After window installation take protective film out of window sheet metal and sealing flanges!*

# RUS

ИНСТРУКЦИЯ ПО МОНТАЖУ МАНСРДНОГО ОКНА  
SKYLIGHT - РЕБРИСТЫЕ ПОКРЫТИЯ  
ОБЛАСТЬ ПРИМЕНЕНИЯ - КРЫШИ С УКЛОНОМ 15-70°

**Рис.1**  
Мансардное окно Skylight ,установленное на крыше.

**Рис.2**  
Перед тем как приступить к монтажу, установите окно как показано на рис.2, подкладывая под него мягкий материал, например, пенополистирол. Чтобы вынуть створку окна из оконной рамы, необходимо снять верхнюю металлическую обшивку, для чего:  
- отвинтите крепежные винты A под металлической обшивкой,  
- слегка отогните и сдвиньте обшивку вверх (в направлении стрелок).

**Рис.3**  
После снятия верхней части металлической обшивки ослабьте зажимные винты B и раскройте оконную арматуру в направлении, указанном на рис.3а. Эти действия необходимо выполнить для левой и правой стороны. Выньте створку и осторожно поместите ее на мягкий и чистый материал, например, полистирольную плиту или изоляционное волокно. Отвинтит е нижнюю и верхнюю транспортную планку.

**Рис.4**  
Подготовьте отверстие под раму в стропильной конструкции крыши, как показано на рис.4 К имеющимся рейкам (либо к дополнительным, как на рис.4) привинтите раму, вкручивая по три винта в каждый монтажный уголок.Внимание: Необходимо помнить о правильной установке окна в горизонтальной плоскости и соблюдении одинаковых расстояний по диагонали окна (макс. отклонение 1 мм).

**Рис.5.**  
Для закрепления уплотняющей манжеты необходимо вынуть нарамную прокладку, закрепить поочередно элементы манжеты, как показано на рис.5а.  
Внимание: Отсутствие металлического водоотвода 4 может привести к негерметичности окна!

**Рис.6.**  
Закрепленную в оконной раме уплотняющую манжету закройте нарамной прокладкой, вдавливая ее в канавку рамы, как показано на рис.6а.  
На боковые и верхние элементы манжеты наклейте уплотняющие клинья, как на рис.6б. Внимание: Аккуратный монтаж прокладки - это хорошая герметичность окна!

**Рис.7**  
В последовательности, обратной той, что представлена на рис.3, вставьте створку в раму так чтобы ролики скольжения оконной арматуры С оказались в гнезде подвижной планки D (рис.7). Придерживая створку за боковые стороны, вставьте фурнитуру боковых сторон створки в фурнитуру рамы, как на рис.3а. Затяните зажимные винты B, рис.3, с моментом 2,5 Нм. Внимание: Правильный монтаж створки - это безопасная эксплуатация!

**Рис.8.**  
Закрепите верхнюю металлическую обшивку, вставляя ее в гнезда несущих сторон E, а также затягивая винты, как показано на рис.2а.Внимание: После установки окна снимите защитную пленку с металлической обшивки и уплотняющих манжет.

# F

NOTICE D'INSTALLATION D'UNE FENETRE DE TOIT  
SKYLIGHT – COUVERTURE ONDULEE  
UTILISATION : 15-70° d'inclinaison de la toiture

**Fig. 1**  
Fenêtre de toit Skylight installée dans le toit.

**Fig. 2**  
Avant de monter la fenêtre il faut l'ajuster comme dans la Figure 2 en plaçant sous l'aile un matériau souple tel que le polystyrène. Pour enlever l'aile de la chambranle il faut retirer le jeu d'acier en haut et pour le faire il faut: - Dévisser les vis A qui retiennent un solin, - Incliner légèrement et faire glisser la bande vers le haut (par des flèches).

**Fig. 3**  
Après avoir retiré les vis de montage supérieure de la plaque de serrage, desserrer et étirer les raccords B dans le sens indiqué dans la figure 3a. Il faut faire l'opération pour les côtés gauche et droit. Retirer l'aile légèrement et la mettre sur un chiffon doux, par exemple sur une feuille propre de matériaux tels que mousse de polystyrène ou de laine. Dévissez la bande de transport supérieure et inférieure.

**Fig. 4**  
Préparez un trou dans l'espacement des châssis de toit comme sur la Fig. 4. Pour les correctifs existants (ou pour les correctifs supplémentaires comme dans la Figure 4) vissez le cadre, en serrant les trois vis dans chaque support de montage.Note: Assurez-vous du nivellement correct de la fenêtre et du maintien d'un longueur de la diagonale (écart maximum de 1 mm).

**Fig.5**  
Afin d'installer le joint d'étanchéité à bride, enlevez le joint qui est fixé sur le cadre, fixez les éléments à bride séquentiels comme dans la figure 5a.Note: Le manque d'une feuille de drainage peut causer des fuites par la fenêtre!

**Fig. 6**  
la bride du châssis d'étanchéité doit être couverte d'un joint de cadre en le poussant dans la rainure du cadre comme dans la figure 6a.Remarque: l'installation correcte de l'étanchéité c'est une bonne étanchéité de la fenêtre!

**Fig. 7**  
Dans l'ordre inverse comme dans la Figure 3 mettre l'aile dans le cadre afin que le rouleau de matériel C se trouve dans le slot de la bande de glissement D (fig. 7). Tenir l'aile par le bras branchez le cadre du bras de montage comme dans la figure 3a. Serrer la vis de serrage B Figure 3 avec le moment 2,5 Nm.  
Note: L'installation correcte de l'aile c'est la sécurité d'utilisation!

**Fig. 8**  
Fixez la plaque supérieure et la brancher dans la prise de bras de levage et de serrage de la vis E comme dans la figure 2a.Remarque: Après l'installation de fenêtres il faut enlever un film protecteur de la fenêtre et des colliers d'étanchéité!